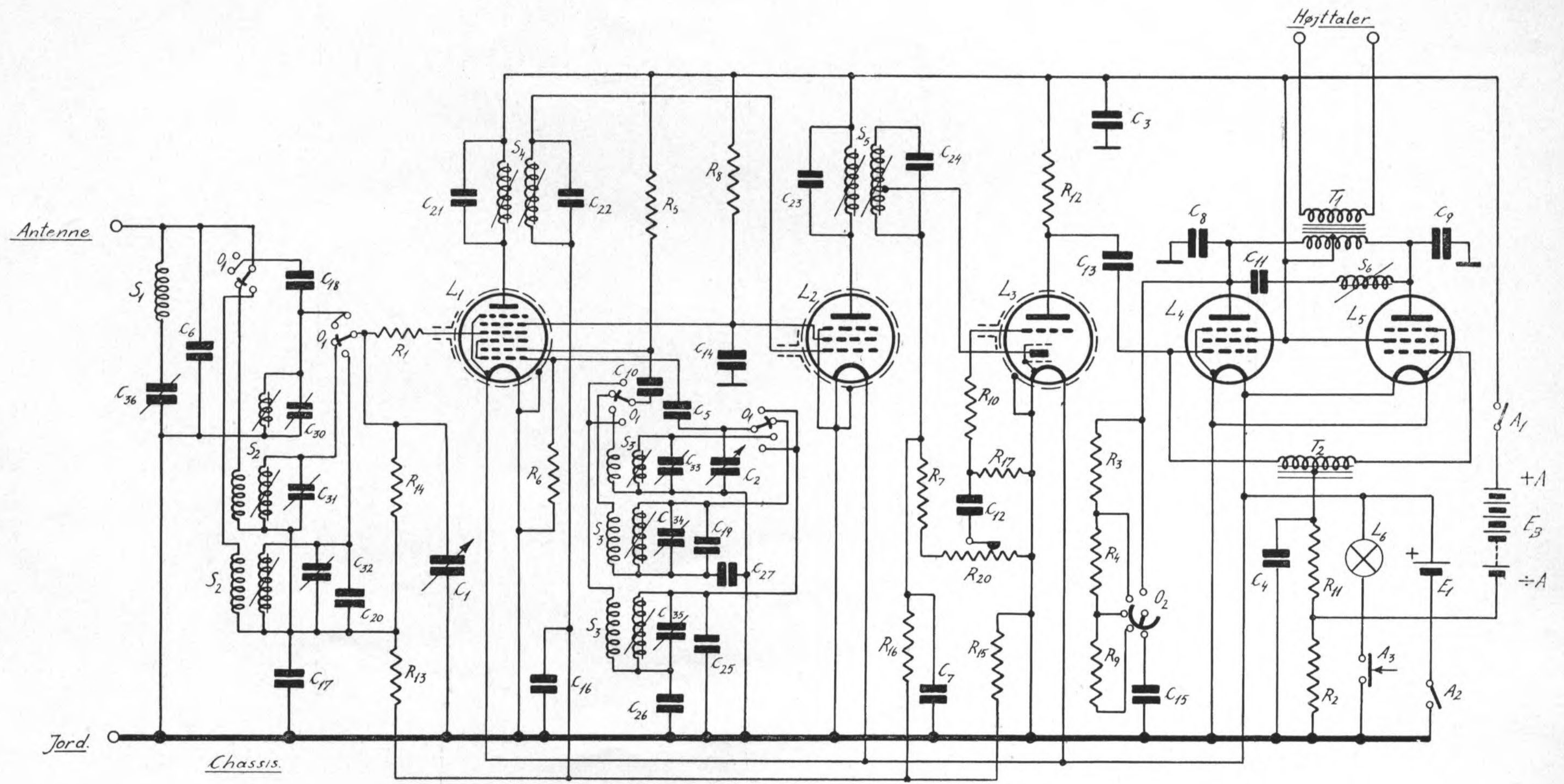


te hul d...ringes på pla



Spændinger: Anodespænding 120 Volt, Glødespænding 1,5 Volt.

Mellemlfrekvens: 443 kHz.

Bemærkninger:

TELAVOX Type: 5. B. 42.