



# Sailor

# Sailor

INSTRUKTIONSBOG FOR  
SAILOR 56D

INSTRUCTION BOOK FOR  
SAILOR 56D

INSTRUKTIONSBUCH FÜR  
SAILOR 56D

INSTRUCTIONS POUR  
SAILOR 56D

INSTRUCCIONES PARA  
SAILOR 56D



A/S S. P. RADIO · AALBORG · DENMARK

## INDHOLD

<b>A. BETJENINGSFORSKRIFT</b> .....	3
I. Telefoni A 3 .....	3
II. Nødopkald (autoalarm) .....	3
III. Forstærker .....	4
<b>B. INSTALLATION</b> .....	4
I. Klargøring .....	4
II. Fastgøring af konsol .....	4
III. Antenne .....	4
IV. Jordledning .....	5
V. Øvrige tilslutninger .....	5
VI. Indstilling af kobling og antenneafstemning .....	6
<b>C. TUNING</b> .....	7
<b>D. TEST METER</b> .....	7
<b>E. TEKNISKE DATA</b> .....	8
<b>F. SERVICE</b> .....	9
<b>G. BESKRIVELSE AF KREDSLØB</b> .....	9
I. HF-kredsløb .....	9
II. Modulator .....	10
III. Autoalarm .....	10
IV. Relæ og omskifterkredsløb .....	11
V. Strømforsyning .....	12
<b>H. STYKLISTE</b> .....	13
<b>I. LAYOUT OG MÅLSKITSER</b>	
<b>K. DIAGRAMMER</b>	

## A. BETJENINGSFORSKRIFT

### I. Telefoni A3

1. Drej hovedafbryderen (POWER SWITCH) til stillingen STAND BY. Den blå kontrollampe (POWER) og lampen i kanalomsifteren tændes.
2. Indstil vippeomsifteren S1 på skiftetale (SIMPLEX) eller modtale (DU-  
PLEX).
3. Indstil vippeomsifteren S2 (OUTPUT POWER) til den ønskede effekt (1/1–  
1/10–1/4).
4. Vælg den ønskede frekvens på kanalomsifteren (CHANNEL SELECTOR).
5. Drej hovedafbryderen (POWER SWITCH) til stillingen ON.
6. Indtryk mikrotelefontasten (dog tidligst 30 sek. efter at hovedafbryderen er  
drejet i STAND BY stilling) og indstil antenneafstemningen (AERIAL TU-  
NING) til max. instrumentudslag på antennestrømsinstrumentet (AERIAL  
CURRENT).

Både ved skiftetale og modtale starter senderen først, når mikrotelefonens taste indtrykkes.

### II. Nødopkald (autoalarm)

1. Drej hovedafbryderen (POWER SWITCH) til stillingen STAND BY. Den blå kontrollampe (POWER) og lampen i kanalomsifteren tændes.
2. Indstil vippeomsifteren S1 på skiftetale (SIMPLEX).
3. Indstil vippeomsifteren S2 (OUTPUT POWER) på 1/1.
4. Drej kanalomsifteren (CHANNEL SELECTOR) til Distress (2182 kc/s).
5. Drej hovedafbryderen (POWER SWITCH) til stillingen ON.
6. Drej funktionsomsifteren (SERVICE SWITCH) til ALARM TEST med venstre hånd og indtryk den røde knap (PRESS TO SEND ALARM) med højre hånd (dog tidligst 30 sek. efter at hovedafbryderen er drejet i STAND BY stilling), slip funktionsomsifteren og indstil antenneafstemningen (AERIAL TUNING) til max. instrumentudslag på antennestrømsinstrumentet (AERIAL CURRENT).

Den hvide kontrollampe (ALARM) viser, at autoalarmen er i gang. Efter ca. 45 sec. stopper autoalarmen automatisk, den hvide kontrollampe slukkes, og når den røde knap slippes, går funktionsomsifteren tilbage til stilling A3, og senderen er klar til at sende nødmelding (Mayday o.s.v.).

Autoalarmen kan kontrolleres akustisk i mikrotelefonen ved at dreje funktionsomsifteren (SERVICE SWITCH) til ALARM TEST.

### III. Forstærker (Hailer)

Vil man bruge senderen som forstærkeranlæg til afgivelse af kommandomeddelelser om bord eller til prajning af andet skib gennem kommandohøjttalere, drejes hovedafbryderen (POWER SWITCH) til stilling STAND BY, og anlægget er straks klar, uden opvarmningstid. Forstærkeren startes ved indtrykning af mikrotelefonens taste.

OBS! Ved udskiftning af sikringer sættes hovedafbryder (POWER SWITCH) i stilling OFF, og de 3 fingermøtrikker i sikringsdækslet skrues af. Ekstra sikringer findes på sikringsdækslets bagside. Berør ikke antenneudføringen, da der er højspænding, når senderen er i gang.

## B. INSTALLATION

### I. Klargøring

Inden installeringen efterses, at strømforsyningen svarende til skibets lysnet er monteret i senderen. De ønskede krystaller isættes, og senderen optrimmes som beskrevet i afsnit C.

### II. Fastgøring af konsol

Senderen tages ud af kassen ved at fjerne de 8 skruer i senderens forpladekant, derefter trækkes senderen ud, snorene i sidepladernes overkant tages af, og multistikkene i overpart og underpart fjernes, jordledningen tages af ved at løsne 2 skruer på senderens højre sideplade.

Konsollen med kasse kan nu fastgøres på skottet med mindst  $\frac{1}{4}$ " (6MG) gennemgående bolte. Hvor skottet evt. skulle vise sig for svagt til at bære senderen, kan der leveres ekstra vinkeljern til at forlænge konsollens ophængslapper.

Målskitse for konsol med sender findes bag i bogen.

### III. Antenne

Som senderantenne anvendes enten en trådantenne med en længde på 10–20 m eller en piskantenne på minimum 5 m, anbragt så højt og frit som muligt. Eventuelle samlinger skal udføres ved lodning eller med forsvarlig kabelklemme. Til antennen anvendes gode isolatorer i enderne. Eksempler på forskellige antenne typer med angivelse af isolatorer af SAILOR-fabrikat er vist på vedlagte skitser. Senderantennens nedføring skærmes normalt ikke, men hvor forholdene taler for det, kan man anvende op til 4 m coaxkabel af god kvalitet (50–75 ohm f. eks. RG8-U). Senderantennen tilsluttes stand-off isolatoren mærket AERIAL på senderens forplade.

#### IV. Jordledning

Jordledningen tilsluttes klemmen i bunden af kassen.

Som jordledning anvendes kobberbånd med minimumsdimension  $0,5 \times 50$  mm, som i jernskibe føres til skibets skrog, og i træskibe føres til en *mindst*  $1 \text{ m}^2$  metalplade udvendig på skroget under vandlinien. På sejlskibe med udvendig ballastkøl, kan jordledningen forbindes til en kølbolt og skibets køl virke som jord.

For at opnå god duplex-forbindelse, er det ofte nødvendigt at føre særskilt jordledning –  $2,5 \text{ mm}^2$  isoleret kabel – fra jordplade til modtager.

#### V. Øvrige tilslutninger

Senderens øvrige tilslutninger findes bag i kassen. Mikrotelefon med taste er tilsluttet klemmerne mærket MIKE – MIKE  $\perp$  – MIKE-SWITCH-TELEPHONE – TELEPHONE  $\perp$  .

Modtagerantennen skal altid føres igennem senderen for at blive omskiftet af senderens relæ og vippeomskifteren S1 (SIMPLEX-DUPLEX). Modtagerantennen tilsluttes klemmen mærket DUPLEX AERIAL og mellemkablet videre til modtageren tilsluttes klemmen mærket AERIAL TO REC. Skærmene fra de 2 kabler forbindes sammen i klemmen mærket SCREEN.

Højttaleren til modtageren føres også igennem senderen for omskiftning. Den tilsluttes klemmen LOUDSPEAKER, og mellemledningen til modtageren tilsluttes klemmen mærket LF. FROM REC. Fællesledningen tilsluttes klemmen COMMON.

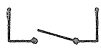
Til klemmerne mærket HAILER kan tilsluttes kommandohøjttalere om bord i skibet eller eventuelt prajehøjttalere. Impedans 12 ohm. Effekt 40 watt.

Klemmerne mærket  $24V+$  og  $24-$  kan bruges til forsyning af modtager, i de tilfælde hvor skibets spænding er forskellig fra 24 volt, og modtageren skal forsynes fra 24 volt, f. eks. modtagerne 46T, 46TD, 46TN og 66T. For at få spænding på klemmerne skal senderens hovedafbryder POWER SWITCH drejes i stilling STAND BY.

Hvis der i modtageren er relæ til omskiftning af modtagerantenne og højttaler, kan det forsynes fra klemmerne EXT. RELAY+ og  $24 V-$ . Spændingen er 24 volt og sluttes og brydes i takt med mikrotelefonens taste.

Klemmen mærket BLOCKING BIAS+ er +24 volt i forhold til ovenfor omtalt -24 volt til forsyning af modtager. Klemmen anvendes kun ved sendere, som er forsynet med telegrafi A1 og A2. Spændingen sluttes og afbrydes i takt med nøglen.

Strømforsyningen tilsluttes klemmerne + og -. Ved 24 volt strømforsyning anvendes mindst  $10 \text{ mm}^2$  kabel, og ved 110/220 volt DC/AC strømforsyning anvendes mindst  $2,5 \text{ mm}^2$  kabel.

Klemmerne mærket  er en afbryderfunktion, som kan anvendes til at slutte en evt. udvendig strømforsyning til senderen. Afbryderen er afbrudt i hovedafbryderens (POWER SWITCH) stilling OFF, og sluttet i stilling STAND BY og ON.

## VI. Indstilling af kobling og antenneafstemning

Når senderen er installeret, skal kobling og antenneafstemning indstilles på alle krystalfrekvenser. Indstillingen foretages ved med den vedlagte topnøgle at skrue de vedlagte nylonskrue i tromlen og derved aktivere kontaktfingrene. Til kobling og antenneafstemning hører kontakterne 26–39, begge inklusive.

Fremgangsmåden er følgende:

1. Start senderen.
2. Vælg frekvens.
3. Sæt skrue i kontakterne 28–35–38.
4. Drej knappen antenneafstemning AERIAL TUNING til antennestrømsinstrumentet AERIAL CURRENT viser max. udslag. Findes der ikke noget max. udslag, sættes der en skrue i enten 32–33 eller 34.
5. Indstil knappen METER SWITCH til stilling Ik og aflæs P.A. trinnets katodestrøm på instrumentet TEST METER. Ved at flytte skruen i kontakten 28 til en af kontakterne 26–31, begge inklusive, bringes instrumentudslaget *under*, men så tæt på skalaens røde streg som muligt.

Ved meget lange eller meget korte antenner kan det undertiden være vanskeligt at opnå optimal indstilling af antennekobling og afstemning, og der kan da foretages følgende:

### Antennekobling

Hvis katodestrømmen ikke kan bringes i nærheden af skalaens røde streg ved at sætte skruen i kontakterne 26–31, skyldes det, at koblingsimpedansen er lavere end antenneimpedansen. Dette afhjælpes ved at flytte ledningerne mellem koblingskondensatoren og kontakterne 26–31 nogle trin op på koblingskondensatoren. Ledningerne er fra fabrikken loddet på de koblingskondensatorer, der passer til de i almindelighed forekommende antenner.

### Antenneafstemning

Kan der ikke opnås max. udslag på antennestrømsinstrumentet ved at foretage det under pkt. 4 nævnte, skal der indskydes en passende kondensator i serie med antennen. Skruen i kontakten 38 fjernes eller flyttes til en af kontakterne 36–39, begge inklusive, og der foretages det samme som nævnt under pkt. 4. Herved skal der kunne opnås max. udslag på antennestrømsinstrumentet.

OBS! Indstilling af kobling og antenneafstemning foretages med skibets driftspænding på senderen. Skibets dynamo eller generator skal være i gang.

## C. TUNING

Ved isætning af krystaller og optrimning af senderens P.A. kreds iagttages følgende:

1. Vælg hvilket bogstav på kanalvælgeren krystallet skal have, og sæt krystallet i den pågældende krystalholder i oscillatortrinet.
2. Sæt vippeomskifteren OUTPUT POWER til  $1/4$ .
3. Sæt knappen METER SWITCH til stilling Ik.
4. Afmonter antennen, eller drej knappen AERIAL TUNING til en af yderstillingerne.
5. Start senderen.
6. Sæt de vedlagte nylonskruer i kontaktnumrene 1–3 og 23–25, som vist i nedenstående skema.
7. Indtryk kontakten 20 med en trimmepind.
8. Indtryk med en anden trimmepind kontakterne fra 4 og opefter, indtil instrumentet TEST METER viser mindst udslag.
9. Hold den under 8 fundne kontakt indtrykket og flyt trimmepinden fra kontakten 20 til den af kontakterne 18–22, som giver mindst udslag på instrumentet TEST METER.
10. Stop senderen.
11. Sæt skruer i kanalvælgertrømlens huller svarende til det valgte kanalbogstav og de ovenfor fundne kontaktnumre.
12. Sæt vippeomskifteren OUTPUT POWER til  $1/1$ .
13. Start senderen på den optrimmede kanal.
14. Instrumentudslaget på TEST METER skal nu være 120–180 mA. – Det vil ofte være nødvendigt at indsætte yderligere en skrue mellem de 2 tidligere fundne, for at få instrumentudslaget så lille som muligt.

OBS! Benyt altid trimmepinde af godt isolationsmateriale, da der er højspænding på kontaktfingrene.

Indtryk kontaktfingrene med forsigtighed, da disse ellers beskadiges.

Krystalfrekvens kc/s	Skrue i kontaktnumre
1600–2000	3 og 23
2000–2500	2 og 24
2500–3200	1 og 25
3200–4200	ingen

## D. TEST METER

Med senderens TEST METER og dertil hørende METER SWITCH kontrolleres P.A.-trinnets funktioner.

I stilling Ik1, Ik2 og Ik3 måles katodestrømmen i hver af de 3 P.A.-rør. Instrumentet er kalibreret til fuldt udslag 200 mA.

Katodestrømmen i de 3 rør skal være ens og max. 135 mA. (Aflæsning ca. den røde streg).

I stilling Ik måles den samlede katodestrøm i de 3 P.A.-rør. Instrumentet er kalibreret til fuldt udslag 600 mA. Den samlede katodestrøm må af hensyn til rørene *aldrig* overstige 400 mA (rød streg). Instrumentomskifteren stilles under normal drift altid i stilling Ik.

I stilling Ig1 måles P.A.-trinnets samlede gitterstrøm. Instrumentet er kalibreret til fuldt udslag 12 mA. Gitterstrømmen skal under normal drift være 6–11 mA. Senderen er fra fabrikken indstillet til denne strøm, men ved isætning af krystaller med mindre aktivitet kan det blive nødvendigt at justere den, dette gøres med potentiometret mærket Ig1PA i senderens venstre side. Er reguleringen her ikke tilstrækkelig, kan potentiometret samme sted mærket Vg1PA, som regulerer bufferrørets skærmgitterspænding og dermed forstærkning, også justeres til tilstrækkelig gitterstrøm er opnået.

I stillingen Va måles P.A.-rørens anodespænding. Instrumentet er kalibreret til fuldt udslag 600 volt. Anodespændingen skal under normal drift, d.v.s. nominel forsyningspænding, være 550 volt. Anodespændingen må aldrig overstige 600 volt, da rørene derved belastes for hårdt.

I stilling Vf måles rørens glødespænding og modulatorens forsyningspænding. Instrumentet er kalibreret til fuldt udslag 60 volt. Spændingen er under normal drift 24 volt.

OBS! Kortfattet instruktion for TEST METER findes på senderens venstre sideplade.

## E. TEKNISKE DATA

Type	SAILOR 56 D
Kanalantal	16
Frekvensområde	1,6–4,2 Mc/s
Umoduleret antenneeffekt	100 watt Reduceret 25 watt Reduceret 10 watt
Frekvensstabilitet	0,02%
Dæmpning af harmoniske	50 dB
Modulationsart	Anode-skærmgitter modulation
Modulationsprocent	95%
Forvrængning	< 6%
Modulationskarakteristik	±1,5 dB mellem 250 og 3000 c/s < 20 dB ved 3500 c/s < 40 dB ved 5000 c/s
Støjmodulation	< 40 dB
Sendearart	A3 (Telef.) Simplex og Duplex Autoalarm
Autoalarmtoner	1300 og 2200 c/s
Frekvensstabilitet	±1,5%
Tidsforsinkelse	ca. 45 sec.
Prajehtjttaler	12 ohm – 40 Watt
Indbygget strømforsyning	24 VDC 110 VDC 220 VDC 110/220 VAC
Dimension	Højde: 363 mm Bredde: 515 mm Dybde: 295 mm
Vægt	36 kg



## F. SERVICE

Sender SAILOR 56D er opbygget af små sektioner, hvilket gør service på senderen lettere. Ved service tages senderen ud af kassen som beskrevet under afsnit B stk. II. Senderen er mekanisk delt i 2 halvdele, som er hængslet bagi. Ved at fjerne de 3 skruer med pynteringe, som er placeret lige over forpladernes skillelinie, kan senderen åbnes. Herved er der fri adgang til oscillator- og bufferchassis og PA-chassis i senderens øverste halvdel, og autoalarm, funktionsomskifter og hovedafbryder i senderens underste halvdel.

Modulator og strømforsyning er opbygget som selvstændige enheder, der er placeret i senderens underste halvdel. Modulatoren tages ud ved at stille senderen på højkant og løsne skrueerne i klemrækken ved forpladen og derefter fjerne skrueerne hvormed modulatoren er fastgjort til chassiset; den kan derefter trækkes ud. Strømforsyningen tages ud på samme måde som modulatoren, dog skal sikringsdækslet på forpladen først fjernes, idet strømforsyningens styrestifter benyttes til fastgørelse af dette.

## G. BESKRIVELSE AF KREDSLØB

### I. HF kredsløb

Senderens HF kredsløb består af oscillatortrin, buffer, PA-trin og antenneafstemning.

Oscillatoren er en transistoriseret Pierce-Colpitts, hvor krystallet er anbragt mellem base og stel. Forsyningsspændingen til oscillatoren fås fra bufferrørets gitterkatode, hvorved man opnår en modkobling af oscillatoren, således at styrespændingen til bufferen holdes næsten konstant og uafhængig af krystalaktiviteten. Oscillatorens frekvens lægges på plads med trimmeren C33. Krystalkapaciteten skal være 30pF.

Styrespændingen fra oscillatoren føres direkte til bufferrørets styregitter. Bufferen drives i klasse A, og dens forstærkning kan indstilles med potentiometret R61, som regulerer rørets skærmgitterspænding. Potentiometret er placeret i senderens venstre sideplade og er mærket Vg1 PA. Bufferens HF-spænding føres over et peaking kredsløb bestående af 4 drosselspoler L5, L6, L7 og L8 og 2 kondensatorer C40 og C46 til PA-trinnet til udgangsrørens styregitre.

PA-trinnets 3 parallelle rør drives i klasse C. Gitterforspændingen fås fra senderens strømforsyning, den indstilles med potentiometret R67, som er placeret i senderens venstre sideplade og er mærket Ig1 PA. Gitterstrømmen i PA-rørene måles med senderens *Test meter* over målemodstanden R68, strømmen skal være 6–11 mA. De enkelte PA-rørs katodestrømme måles over målemodstandene R73, R76 og R83, og rørens samlede katodestrøm måles over målemodstanden R79. PA-trinnet er anode-skærmgittermoduleret. Skærmgitterspændingen til rørene fås fra en separat vikling i strømforsyningen. PA-trinnets effektreduktion foregår ved at reducere skærmgitterspændingen over modstandene R87 og R88 ved hjælp af omskifteren S2.

PA-rørene er parallelfødet gennem en HF-drossel L12 og tankkredsen er koblet til anoderne gennem en 1000 pF kondensator. Tankkredsen er lavet som et phi-led med faste afstemningskondensatorer. For altid at have den optimale virkningsgrad i tankkredsen, ændres afstemningskondensatorerne 4-gange inden for frekvensområdet. Afstemningen foregår ved at kortslutte en del af PA-spolen L9 og trimmespolen L10. Over phi-leddets lavimpedante side, der er udformet som en række serieforbundne kondensatorer, kobles antenneafstemningen til tankkredsen. Antenneafstemningen består af et variometer samt 4 kondensatorer, ved hjælp af hvilke, det er muligt at afstemme senderen på alle i praksis forekommende antenner. Antennestrømmen måles gennem en strømtransformator og et detektorkredsløb med antennestrømsinstrument.

## II. Modulator

Senderens modulator er fuldtransistoriseret. Mikrotelefonens kulkornsmikrofon styrer 1. LF transistor base gennem et potentiometer R51, der regulerer modulatorens følsomhed (VOLUME), og et højpasfilter, som skærer alle frekvenser under 250 k/s væk. Efter 1. LF transistor er anbragt et clipper-arrangement bestående af dioderne D5 og D6, efterfulgt af et dobbelt lavpasfilter, der udglatter det klippede signal og samtidig skærer alle frekvenser over 3 kc/s væk. Endvidere findes der foran 2. LF transistor 2 potentiometre R7 og R11, hvor R7 indstiller modulatorens udgangsspænding og dermed senderens modulationsgrad (MODULATION PERCENTAGE). R11 kobles ind med omskifteren S2 (OUTPUT POWER) og reducerer modulatorens udgangsspænding, således at modulationsgraden ikke overstiger 100% ved reduktion af udgangseffekten. Efter 2. LF transistor følger drivertransistorerne, der gennem en drivertransformator styrer udgangstrinnet. Udgangstrinnet består af 2 effekttransistorer i push-pull klasse B. Udgangstransformereren har på sekundærsiden 3 viklinger, 2 til modulation af henholdsvis anode- og skærmgitterspænding og 1 til tilslutning af hailer.

## III. Autoalarm

Autoalarmen består af 2 LC-tonegeneratorer med frekvenserne 1300 og 2200 c/s. Frekvenserne trimmes på plads med spolernes kerner. Tonegeneratorerne afbrydes skiftevis af en astabil multivibrator med en impulstid på ca. 250 ms. og en skiftetid på ca. 10 ms. Tonegeneratorernes udgangsspænding indstilles med potentiometrene R40 og R41, hvor R40 (BALANCE) justeres så de 2 toners amplitude er lige store, og med R41 (VOLUME) justeres så modulationsgraden er ca. 0,8. Mellem de 2 potentiometre er der lavet et spændingsudtag over modstanden R43 og kondensatoren C29, som er ført til mikrotelefonen til akustisk kontrol af autoalarmen.

Tidsforsinkelsen består af en unijonctionstransistor T12, som styres af strømmen gennem RC-ledet R52 og C30. R52 indstilles, så relæet trækker efter ca. 45 sec.

#### IV. Relæ og omskifterkredsløb

Relækredsløbet består af 2 relæer, RE 1 og RE 2. Relæ RE 1 er antennerelæ, som med omskifteren S1 i SIMPLEX-stilling, omskifter senderantennen mellem senderen og modtageren. Relæ RE 2 er hjælperelæ, som sammen med omskifteren S1 skifter modtagerens LF-udgang mellem højtaler, telefon og en belastningsmodstand R 95, endvidere starter og stopper RE 2 oscillatoren og PA-trinnet. Relæerne RE 1 og RE 2 er elektrisk sammenkoblede, således at ved indrykning af mikrotelefonens taste trækker antennerelæet RE 1 først og derefter hjælperelæet RE 2, og når mikrotelefonens taste slippes, falder hjælperelæet RE 2 først fra, og stopper dermed senderen, og derefter antennerelæet RE 1. Dette er lavet sådan af hensyn til antennerelæet, som derved altid skifter uden spænding på kontakterne. Krystalomskifteren og kanalvælgeren er mekanisk sammenkoblede og drives med knappen på kanalskalaen. Kanalvælgerens kontakter bliver ved kanalskift gjort spændingsløse, idet kontakten S6, som påvirkes af fjederen på kanalvælgerens klikhus, afbryder oscillatoren og dermed styringen til PA-trinnet.

Funktionsomskifteren S7 har 2 stillinger A3 og ALARM TEST, hvor mikrotelefonen i stilling A3 er indkoblet, og i stilling ALARM TEST startes autoalarmeren og dens 2 toner kobles ind på telefonen for akustisk kontrol, og ved indrykning af knappen PRESS TO SEND ALARM startes senderen, og alarmtonerne føres til modulatorens.

Hovedafbryderen har 3 stillinger OFF – STAND BY – ON og 6 funktioner. Den slutter og afbryder forsyningspændingen til senderen. Den indkobler modulatorens hailer-vikling i stilling STAND BY. Den kortslutter modstanden R 97 i stillingen ON. Modstanden er indkoblet i stillingen STAND BY til reduktion af rørens glødespænding. Den indkobler senderens indbyggede strømforsyning i stilling ON, og samtidig kan den indkoble en eventuel udvendig strømforsyning i stilling STAND BY og ON.

## V. Strømforsyning

### *24 V DC-konverter*

DC-konverteren frembringer anode-skærmgitter- og styregitterforspænding til senderrørene. DC-konverteren består af 2 effekttransistorer T1 og T2 i en multivibratoropstilling. Opstillingen indeholder 2 transformatorer, en styretransformator, der styres til mætning, og en effekttransformator. DC-konverteren er forsynet med en polaritetsdiode D1, som kortslutter senderens strømforsyningsledninger, hvis disse byttes. Dioderne D2 og D3 er basebeskyttelsesdioder, som forhindrer at transistorernes base-emitterspænding overstiger 1 volt, da dette vil ødelægge disse.

### Transmitter 56 D

Symbol	Description			Manufact.	
R1	Resistor	15 K ohm	1/2 Watt	Vitrohm	SBT
R2	Resistor	3,3 K ohm	1/2 Watt	Vitrohm	SBT
R3	Resistor	1,2 K ohm	1/2 Watt	Vitrohm	SBT
R4	Resistor	330 ohm	1/2 Watt	Vitrohm	SBT
R5	Resistor	3,3 K ohm	1/2 Watt	Vitrohm	SBT
R6	Resistor	470 ohm	1/2 Watt	Vitrohm	SBT
R7	Potentiometer	1 K ohm		Morganite	Type U
R8	Resistor	3,9 K ohm	1/2 Watt	Vitrohm	SBT
R9	Resistor	1 K ohm	1/2 Watt	Vitrohm	SBT
R10	Resistor	330 ohm	1/2 Watt	Vitrohm	SBT
R11	Potentiometer	4,7 K ohm			Type P4
R13	Resistor	1 K ohm	1/2 Watt	Vitrohm	SBT
R14	Resistor	820 ohm	1/2 Watt	Vitrohm	SBT
R15	Resistor	33 ohm	1/2 Watt	Vitrohm	SBT
R16	Resistor	330 ohm	1/2 Watt	Vitrohm	SBT
R17	Resistor	6,8 K ohm	1/2 Watt	Vitrohm	SBT
R18	Resistor	2,2 K ohm	1/2 Watt	Vitrohm	SBT
R19	Resistor	220 ohm	1/2 Watt	Vitrohm	SBT
R20	Resistor	100 ohm	1/2 Watt	Vitrohm	SBT
R23	Resistor	270 ohm	1/2 Watt	Vitrohm	SBT
R24	Resistor	12 ohm	1 Watt	Vitrohm	ABT
R25	Resistor	12 K ohm	1/2 Watt	Vitrohm	SBT
R26	Resistor	47 ohm	12 Watt	Rosenthal	ZWO 13/45
R27	Resistor	470 ohm	2 Watt	Vitrohm	BBT
R28	Resistor	1,2 ohm	1/2 Watt	Vitrohm	BW
R29	Resistor	0,1 ohm		S.P.	
R30	Resistor	3,9 K ohm	1/2 Watt	Vitrohm	SBT
R31	Resistor	1,5 K ohm	5 Watt	Philips	83540A/1k5
R33	Resistor	2,2 K ohm	1/2 Watt	Vitrohm	SBT

### Transmitter 56 D

Symbol	Description	Manufact.	
R34	Resistor 330 ohm 1/2 Watt	Vitrohm	SBT
R35	Resistor 330 ohm 1/2 Watt	Vitrohm	SBT
R36	Resistor 1,5 K ohm 1/2 Watt	Vitrohm	SBT
R37	Resistor 1,5 K ohm 1/2 Watt	Vitrohm	SBT
R38	Resistor 22 K ohm 1/2 Watt	Vitrohm	SBT
R39	Resistor 22 K ohm 1/2 Watt	Vitrohm	SBT
R40	Potentiometer 10 K ohm	Morganite	Type U
R41	Potentiometer 10 K ohm	Morganite	Type U
R43	Resistor 47 K ohm 1/2 Watt	Vitrohm	SBT
R45	Resistor 470 ohm 1/2 Watt	Vitrohm	SBT
R46	Resistor 330 ohm 1/2 Watt	Vitrohm	SBT
R47	Resistor 3,3 K ohm 1/2 Watt	Vitrohm	SBT
R48	Resistor 3,3 K ohm 1/2 Watt	Vitrohm	SBT
R49	Resistor 220 ohm 1/2 Watt	Vitrohm	ABT
R50	Resistor 220 ohm 1/2 Watt	Vitrohm	ABT
R51	Potentiometer 22 K ohm	Morganite	Type U
R52	Potentiometer 500 K ohm	Morganite	Type U
R53	Resistor 1 K ohm 1/2 Watt	Vitrohm	SBT
R54	Resistor 330 ohm 1 Watt	Vitrohm	ABT
R55	Resistor 100 ohm 1/2 Watt	Vitrohm	SBT
R56	Resistor 6,8 K ohm 1/2 Watt	Vitrohm	SBT
R57	Resistor 33 K ohm 1/2 Watt	Vitrohm	SBT
R58	Resistor 47 K ohm 1/2 Watt	Vitrohm	SBT
R59	Resistor 470 ohm 1/2 Watt	Vitrohm	SBT
R60	Resistor 1,8 K ohm 1/2 Watt	Vitrohm	SBT
R61	Potentiometer 22 K ohm 2 Watt	Philips	E199AB/B14A22K
R63	Resistor 560 ohm 5 Watt	Philips	83540A/560E
R64	Resistor 4,7 K ohm 5 Watt	Philips	83540A/4K7
R65	Resistor 22 K ohm 8 Watt	Philips	83541A/22K
R66	Resistor 4,7 K ohm 5 Watt	Philips	83540A/4K7

### Transmitter 56 D

Symbol	Description			Manufact.	
R67	Potentiometer	4,7 K ohm	2 Watt	Philips	E199AB/B14A4K7
R68	Resistor	11 ohm	1% 1/2 Watt	Vitrohm	HSS
R69	Resistor	1,8 K ohm	5 Watt	Philips	83540A/1K8
R70	Resistor	100 ohm	1/2 Watt	Vitrohm	SBT
R71	Resistor	100 ohm	1/2 Watt	Vitrohm	SBT
R72	Resistor	100 ohm	1/2 Watt	Vitrohm	SBT
R73	Resistor	10 ohm	5% 1 Watt	Vitrohm	04.016
R74	Resistor	2,6 K ohm	1% 1/2 Watt	Vitrohm	HSS
R75	Resistor	100 ohm	1/2 Watt	Vitrohm	SBT
R76	Resistor	10 ohm	5% 1 Watt	Vitrohm	04.016
R77	Resistor	2,6 K ohm	1% 1/2 Watt	Vitrohm	HSS
R78	Resistor	100 ohm	1/2 Watt	Vitrohm	SBT
R79	Resistor	1 ohm	5% 1 Watt	Vitrohm	04.016
R80	Resistor	480 ohm	1% 1/2 Watt	Vitrohm	HSS
R83	Resistor	10 ohm	5% 1 Watt	Vitrohm	04.016
R84	Resistor	2,6 K ohm	1% 1/2 Watt	Vitrohm	HSS
R85	Resistor	100 ohm	1/2 Watt	Vitrohm	SBT
R86	Resistor	3,3 K ohm	8 Watt	Rosenthal	ZWO 13/64
R87	Resistor	6,8 K ohm	8 Watt	Philips	83541A/6K8
R88	Resistor	12 K ohm	8 Watt	Philips	83541A/12K
R89	Resistor	22 K ohm	8 Watt	Philips	83541A/22K
R90	Resistor	82 ohm	1 Watt	Vitrohm	ABT
R92	Potentiometer	5 K ohm		Morganite	Type U
R93	Resistor	1 K ohm	1/2 Watt	Vitrohm	SBT
R94	Resistor	100 ohm	1/2 Watt	Vitrohm	SBT
R95	Resistor	3,2 ohm	5 Watt	Vitrohm	Type H
R96	Resistor	600 K ohm	1% 2 Watt	Vitrohm	HSS
R97	Resistor	4,7 ohm	12 Watt	Rosenthal	ZWO 13/45
R98	Resistor	60 K ohm	1% 1/2 Watt	Vitrohm	HSS
R99	Resistor	27 ohm	5 Watt	Philips	83540A/27E

### Transmitter 56 D

Symbol	Description			Manufact.	
C1	Capacitor polyester	0,47 $\mu$ F	63V	Efco	FMS.A
C2	Capacitor polyester	0,47 $\mu$ F	63V	Efco	FMS.A
C3	Capacitor electrolytic	10 $\mu$ F	16V	Philips	C426AR/E10
C4	Capacitor electrolytic	10 $\mu$ F	16V	Philips	C426AR/E10
C6	Capacitor polystyrene	6800 pF	2,5%	Philips	C295AA/C6k8
C7	Capacitor polystyrene	0,018 $\mu$ F	2,5%	Philips	C295AA/C18k
C8	Capacitor polystyrene	0,047 $\mu$ F	2,5%	Philips	C295AA/C47k
C9	Capacitor polystyrene	0,047 $\mu$ F	2,5%	Philips	C295AA/C47k
C10	Capacitor polystyrene	0,047 $\mu$ F	2,5%	Philips	C295AA/C47k
C13	Capacitor electrolytic	125 $\mu$ F	16V	Philips	C426AR/E125
C14	Capacitor electrolytic	2000 $\mu$ F	50V	Wicon	
C15	Capacitor electrolytic	10 $\mu$ F	16V	Philips	C426AR/E10
C16	Capacitor electrolytic	400 $\mu$ F	4V	Philips	C426AR/B400
C17	Capacitor electrolytic	400 $\mu$ F	4V	Philips	C426AR/B400
C18	Capacitor polyester	0.1 $\mu$ F	125V	Philips	C296AA/A100k
C19	Capacitor electrolytic	400 $\mu$ F	4V	Philips	C426AR/B400
C20	Capacitor polystyrene	10% 330 $\mu$ F	160V	Siemens	B31310-A1331-K
C21	Capacitor polyester	0.1 $\mu$ F	125V	Philips	C296AR/A100k
C22	Capacitor metallized pap.	5000 pF	5kV	T.J.	Code nr. 619
C23	Capacitor polystyrene	10% 2200 pF	160V	Siemens	B31310-A1222-K
C24	Capacitor polyester	1% 0,47 $\mu$ F	160V	Efco	MMDA.D
C25	Capacitor electrolytic	20 $\mu$ F	16V	Philips	C428AR/E20
C26	Capacitor electrolytic	20 $\mu$ F	16V	Philips	C428AR/E20
C27	Capacitor polyester	0.1 $\mu$ F	125V	Philips	C296AA/A100k
C28	Capacitor electrolytic	10 $\mu$ F	16V	Philips	C426AR/E10
C29	Capacitor polyester	0,22 $\mu$ F	63V	Efco	FMS.A
C30	Capacitor electrolytic	80 $\mu$ F	25V	Philips	C428AR/F80
C31	Capacitor polyester	1% 0,47 $\mu$ F	160V	Efco	MMDA.D
C32	Capacitor electrolytic	100 $\mu$ F	40V	Philips	C437AR/G100
C33	Capacitor trimmer	30 pF		Philips	C005CA/30E



### Transmitter 56 D

Symbol	Description	Manufact.	
C34	Capacitor polystyrene 10 pF 2,5% 160V	Siemens	B31310-A1100-F
C35	Capacitor ceramic 1500 pF 500V	Philips	C322BA/H1K5
C36	Capacitor polystyrene 560 pF 2,5% 160V	Siemens	B31310-A1561-H
C37	Capacitor polystyrene 270 pF 2,5% 160V	Siemens	B31310-A1271-H
C38	Capacitor polyester 0,01 $\mu$ F 400V	Philips	C296AC/A10k
C39	Capacitor ceramic 1000 pF 5kV	Ferroperm	9/0138,9
C40	Capacitor ceramic 47 pF +10% 5kV	Ferroperm	9/0121,9
C43	Capacitor ceramic 1000 pF 5kV	Ferroperm	9/0138,9
C44	Capacitor ceramic 1000 pF 5kV	Ferroperm	9/0138,9
C45	Capacitor ceramic 1000 pF 5kV	Ferroperm	9/0138,9
C46	Capacitor ceramic 1000 pF 5kV	Ferroperm	9/0138,9
C47	Capacitor polyester 0,22 $\mu$ F 63V	Efco	FMS.A
C48	Capacitor polyester 0,22 $\mu$ F 63V	Efco	FMS.A
C49	Capacitor polyester 0,22 $\mu$ F 63V	Efco	FMS.A
C50	Capacitor ceramic 1000 pF 5kV	Ferroperm	9/0138,9
C53	Capacitor ceramic 1000 pF 5kV	Ferroperm	9/0138,9
C54	Capacitor ceramic 4700 pF 500V	Philips	C322BA/H4k7
C55	Capacitor ceramic 4700 pF 500V	Philips	C322BA/H4k7
C56	Capacitor ceramic 4700 pF 500V	Philips	C322BA/H4k7
C57	Capacitor ceramic 4700 pF 500V	Philips	C322BA/H4k7
C58	Capacitor ceramic 4700 pF 500V	Philips	C322BA/H4k7
C59	Capacitor ceramic 4700 pF 500V	Philips	C322BA/H4k7
C60	Capacitor ceramic 0.1 $\mu$ F 63V	Efco	FMS.A
C61-65	Capacitor stack	S.P.	
C67-81	Capacitor stack	S.P.	
C82	Capacitor stack	S.P.	
C83	Capacitor stack	S.P.	
C84	Capacitor stack	S.P.	
C85	Capacitor stack	S.P.	

### Transmitter 56 D

Symbol	Description	Manufact.	
L1	Filtercoil 600 mH	S.P.	SP 1326
L2	Filtercoil 112 mH	S.P.	SP 1325
L3	Filtercoil 91 mH	S.P.	SP 1324
L4	Mini choke	Prahn	1580/9
L5	Peaking choke 90 $\mu$ H	S.P.	SP 1311
L6	Peaking choke 190 $\mu$ H	S.P.	SP 1355
L7	Peaking choke 50 $\mu$ H	S.P.	SP 1309
L8	Peaking choke 60 $\mu$ H	S.P.	SP 1310
L9	PA coil 15,5 $\mu$ H	S.P.	SP 1356
L10	PA tuning coil 0,85 $\mu$ H	S.P.	SP 1357
L12	R.F. coil 300 $\mu$ H	S.P.	SP 1363
L13	Aerial current coil 58 $\mu$ H	S.P.	SP 1361
	Variometer	S.P.	SP 1358 SP 1359
TR1	2-tone alarm 2200 Hz	S.P.	SP 1327
TR2	2-tone alarm 1300 Hz	S.P.	SP 1328
TR3	Driver transformer	Scanelec.	42A1581
TR4	Output transformer	Scanelec.	78C1580/1

### Transmitter 56 D

Symbol	Description	Manufact.	
T1	Transistor	Philips	AC 126
T2	Transistor	Philips	AC 126
T3	Transistor	Philips	AC 128
T4	Transistor	Motorola	2N555
T5	Transistor	Delco	2N2492
T6	Transistor	Delco	2N2492
T7	Transistor	Philips	BF 109
T8	Transistor	Philips	AF 126
T9	Transistor	Philips	Af 126
T10	Transistor	Philips	BCZ 10
T11	Transistor	Philips	BCZ 10
T12	Transistor	Silec	2N2647
D1	Diode	Telefunk.	OÅ 161
D2	Diode	Telefunk.	OA 161
D3	Diode	Silec	MO
D4	Diode	Silec	MO
D5	Diode	Telefunk.	BZY 87
D6	Diode	Telefunk.	BZY 87
D7	Diode	Silec	MO
D8	Diode	Telefunk.	OA 160
D9	Zenerdiode 12V	Silec	1N716
Tube 1		R.C.A.	6883B
Tube 2		R.C.A.	6883B
Tube 3		R.C.A.	6883B
Tube 4		R.C.A.	6883B

### Transmitter 56 D

Symbol	Description	Manufact.	
RE1	Relay Contacts: 665K	Haller	509
RE2	Relay Contacts: 172R	Haller	450D
RE3	Relay Contacts: 2 x switch	D.F.G.	BV5506/09
M1	Instrument Scale 0-600	YAGUYA	Model Rc 52
M2	Instrument Scale 0-5A	YAGUYA	Model Rc 52
S1	Switch (Simplex-duplex)	Eng.NSF	8825/B121
S2	Switch (Power reduction)	Eng.NSF	8821/B117
S3	Instrument switch	M.E.C.	SP 768
S4	Service switch	M.E.C.	SP 780
S5	Crystal switch	M.E.C.	SP 771
S6	Contact	Badische Telefonbau	505/9
S7	Micro switch	Burgess	Type V3
S8	Power Switch	L.K.	105B3823/45494
1	Stand off (Aerial)	T.S.	6039
3	Stand off	Stettner	5199a-01M3
1	Stand off	Oxley	156
LA 1	Control lamp (blue)	Jautz	J185/S
LA 2	Control lamp	I.E.	418/1
LA 3	Control lamp (white)	Jautz	J185/S

### Transmitter 56 D

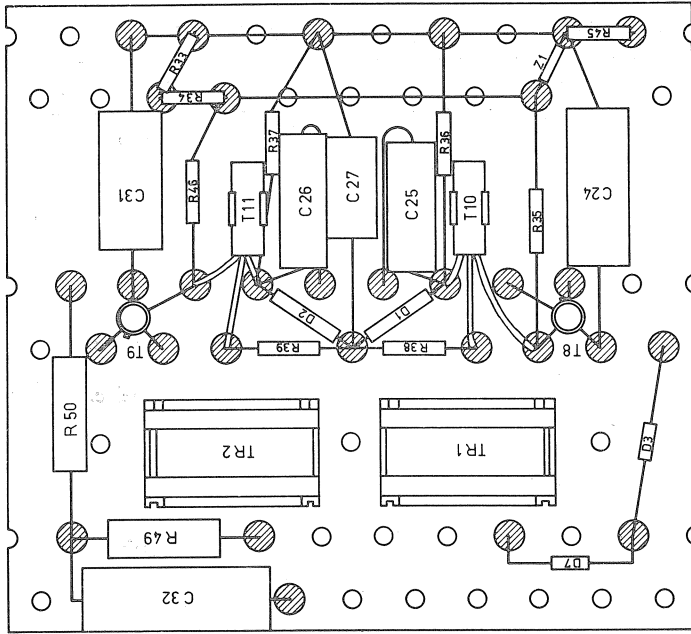
Symbol	Description	Manufact.	
1	Control knob (channel selector)	Philips	F111AA/A60x8
1	Control knob (variometer)	Philips	F112AA/A30x6
1	Control knob (Meter switch)	Philips	F112AD/D22x6
1	Control knob (Service switch)	Philips	F112CA/A30x6
2	Terminal board 8-terminal	Philips	B8.708.20/01
1	Terminal board 20-terminal	Wieland	KL16/20DS
1	Terminal board 4-terminal	Wieland	8116/4DS
TB1	Terminal board 11-terminal	Belling-Lee	L1469
TB2	Terminal board 11-terminal	Belling-Lee	L1469
J1	Connector Male 6-terminal	T.S.	4145
J1	Connector Female 6-terminal	T.S.	4146
J2	Connector Female 10-terminal	Hirschm.	Bulei 100
J2	Connector Male 10-terminal	Hirschm.	Leist 100
J3	Connector Female 10-terminal	Hirschm.	Leik 100
J3	Connector Male 10-terminal	Hirschm.	Stelei 100
1	Telephone handset	T.F.A.	

### 24 volt DC-converter - Transmitter 56 D

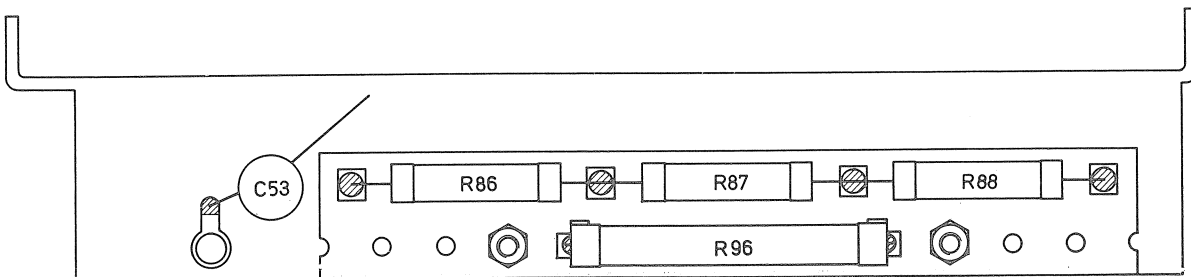
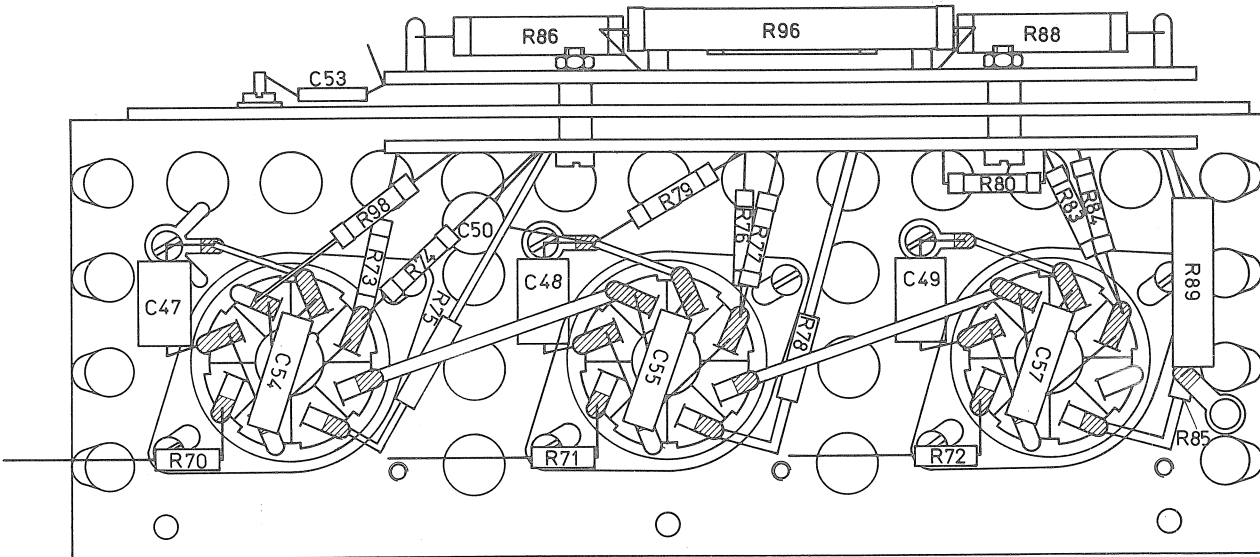
Symbol	Description			Manufact.	
R1	Resistor	0,47 ohm		Vitrohm	Type 16.018
R2	Resistor	0,47 ohm		Vitrohm	Type 16.018
R3	Resistor	560 ohm		Vitrohm	BBT
R4	Resistor	560 ohm		Vitrohm	BBT
R5	Resistor	180 ohm		Rosenthal	ZWO 13/45
R6	Resistor	390 ohm	1 Watt	Vitrohm	ABT
R7	Resistor	56 ohm	5 Watt	Philips	83540A/56E
R8	Resistor	33 ohm	20 Watt	Rosenthal	ZWO 13/64
R9	Resistor	47 ohm	12 Watt	Rosenthal	ZWO 13/45
R10	Resistor	56 ohm	12 Watt	Rosenthal	ZWO 13/45
R11	Resistor	150 ohm	2 Watt	Vitrohm	BBT
R12	Resistor	150 ohm	2 Watt	Vitrohm	BBT
C1	Capacitor polyester	0,047 $\mu$ F	125V	Philips	C296AA/A470k
C2	Capacitor polyester	0,047 $\mu$ F	125V	Philips	C296AA/A470k
C3	Capacitor electrolytic	2000 $\mu$ F	50V	Wicon	
C4	Capacitor electrolytic	2x4 $\mu$ F	500V	Philips	C433BB/S4+4
C5	Capacitor electrolytic	4 $\mu$ F	400V	Philips	C436AR/Q4
C6	Capacitor metallized pap.	0,05 $\mu$ F	600V	T.J.	Code 607
C7	Capacitor electrolytic	2x4 $\mu$ F	500V	Philips	C433BB/S4+4
C8	Capacitor metallized pap.	0,05 $\mu$ F	600V	T.J.	Code 607
C9	Capacitor electrolytic	16 $\mu$ F	400V	Philips	C436AR/Q16
C10	Capacitor electrolytic	4 $\mu$ F	400V	Philips	C436AR/Q4
D1	Diode			Motorola	MR 1031 B
D2	Diode			Motorola	1N4002
D3	Diode			Motorola	1N4002
D4	Diode			AEG	B380 C600
D5	Diode			AEG	B380 C600
D6	Diode			AEG	BY 112

**24 volt DC-converter - Transmitter 56 D**

Symbol	Description	Manufact.	
T1	Transistor	Delco	DTG 2400
T2	Transistor	Delco	DTG 2400
TR1	Transformer	Scanelec.	74544
TR2	Transformer	Scanelec.	96A1548/3
RL1	Relay	Bosch	0332003012 SH/SE 20A3
1	Fuseholder	Wickmann	357003
2	Fuse		
	25 amp.		32 Volt
1	Fuse	Wickmann	311025
	250 mA		

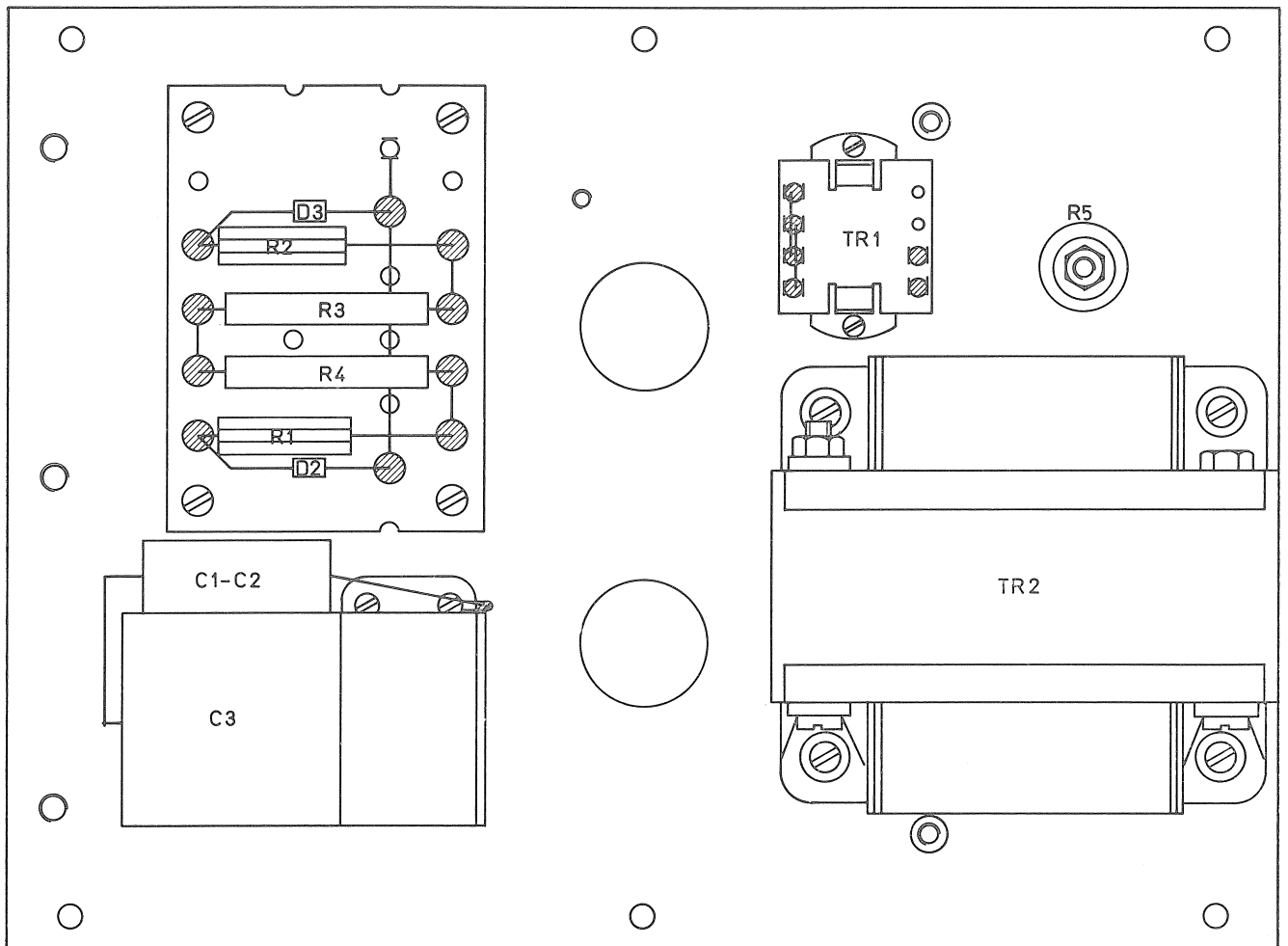
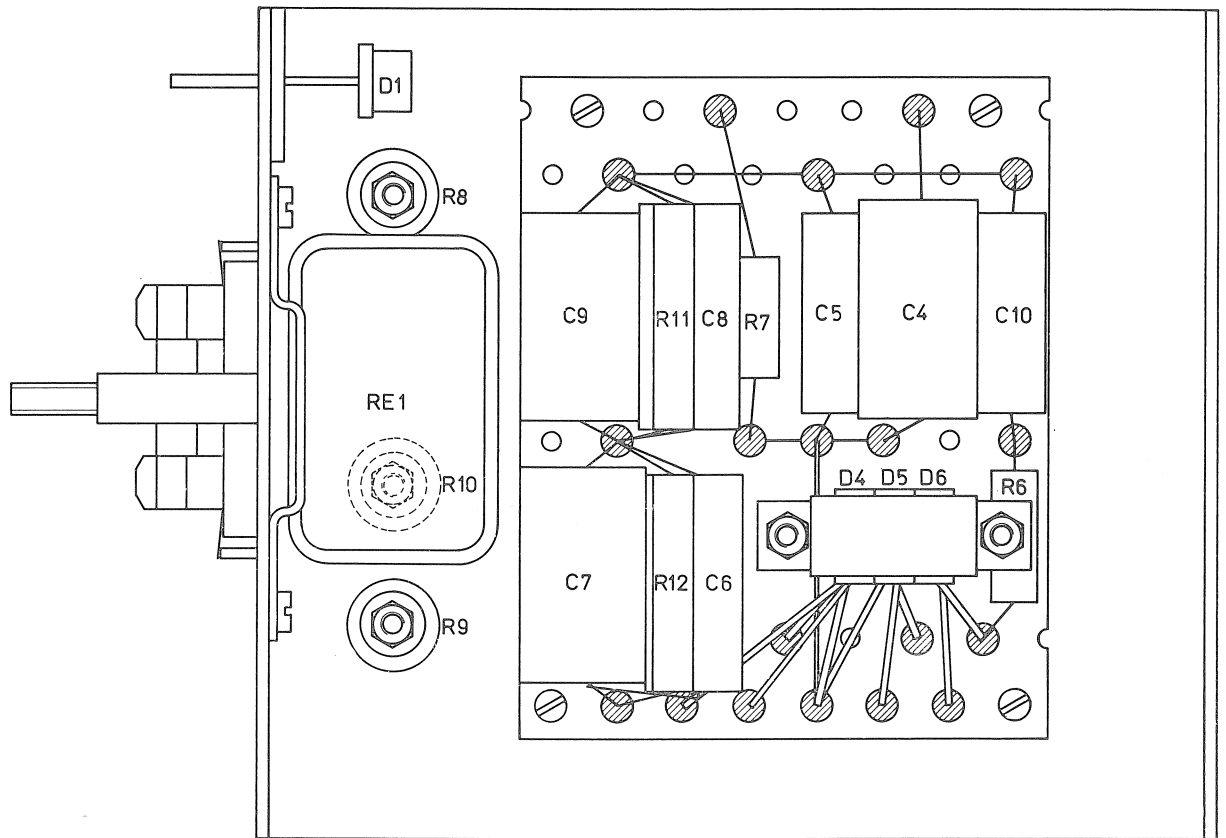


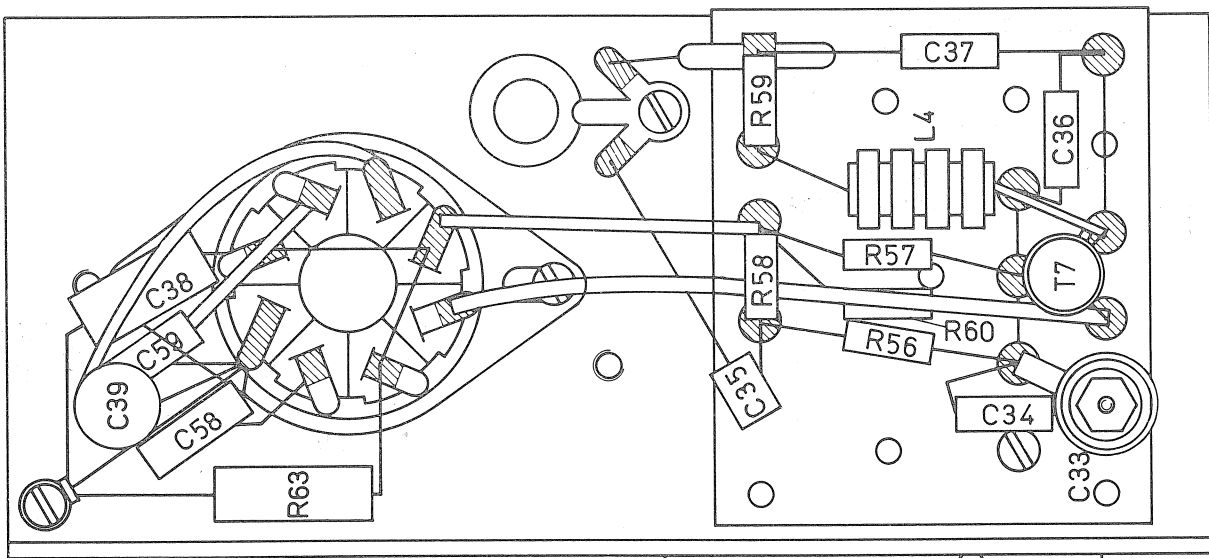
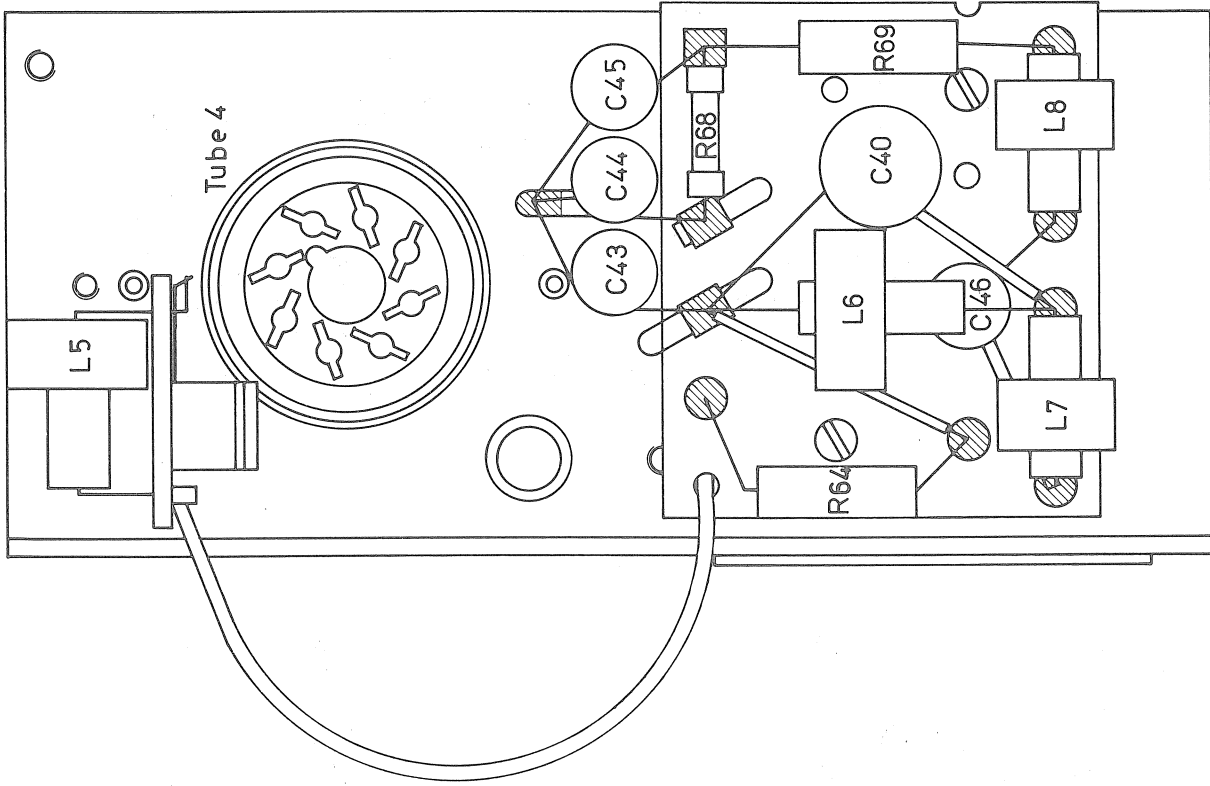
Autoalarm



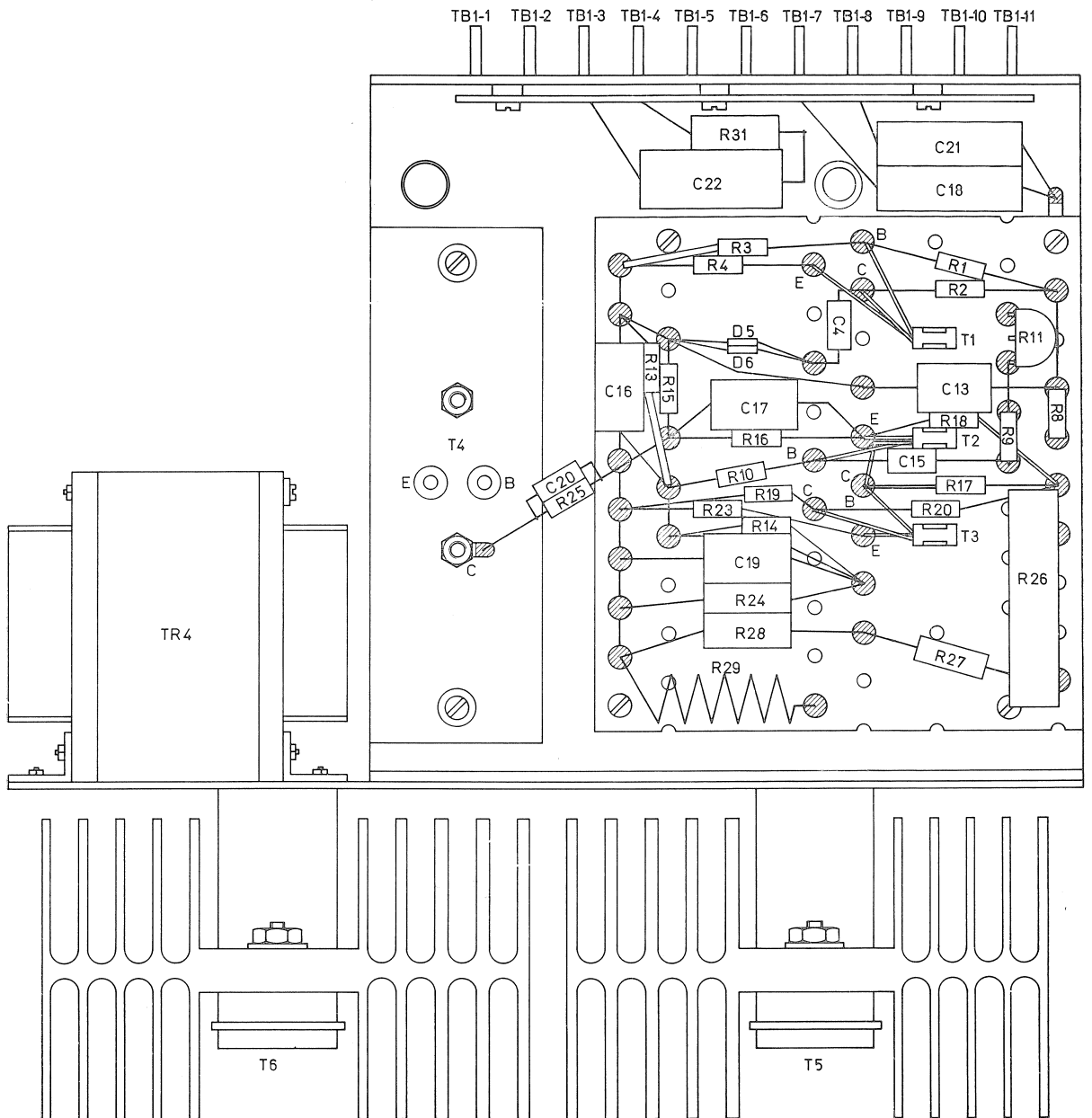
PA-stage



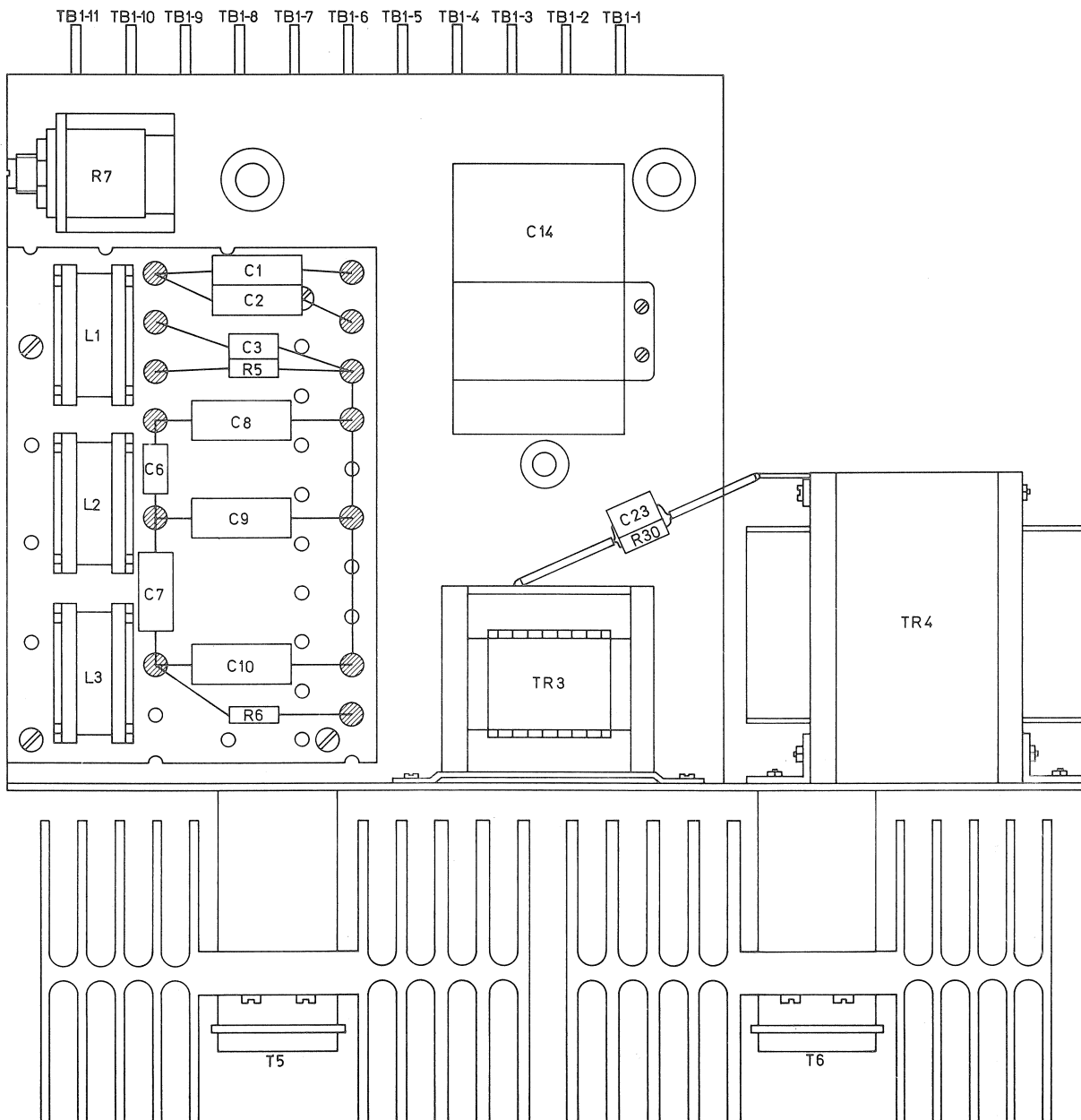




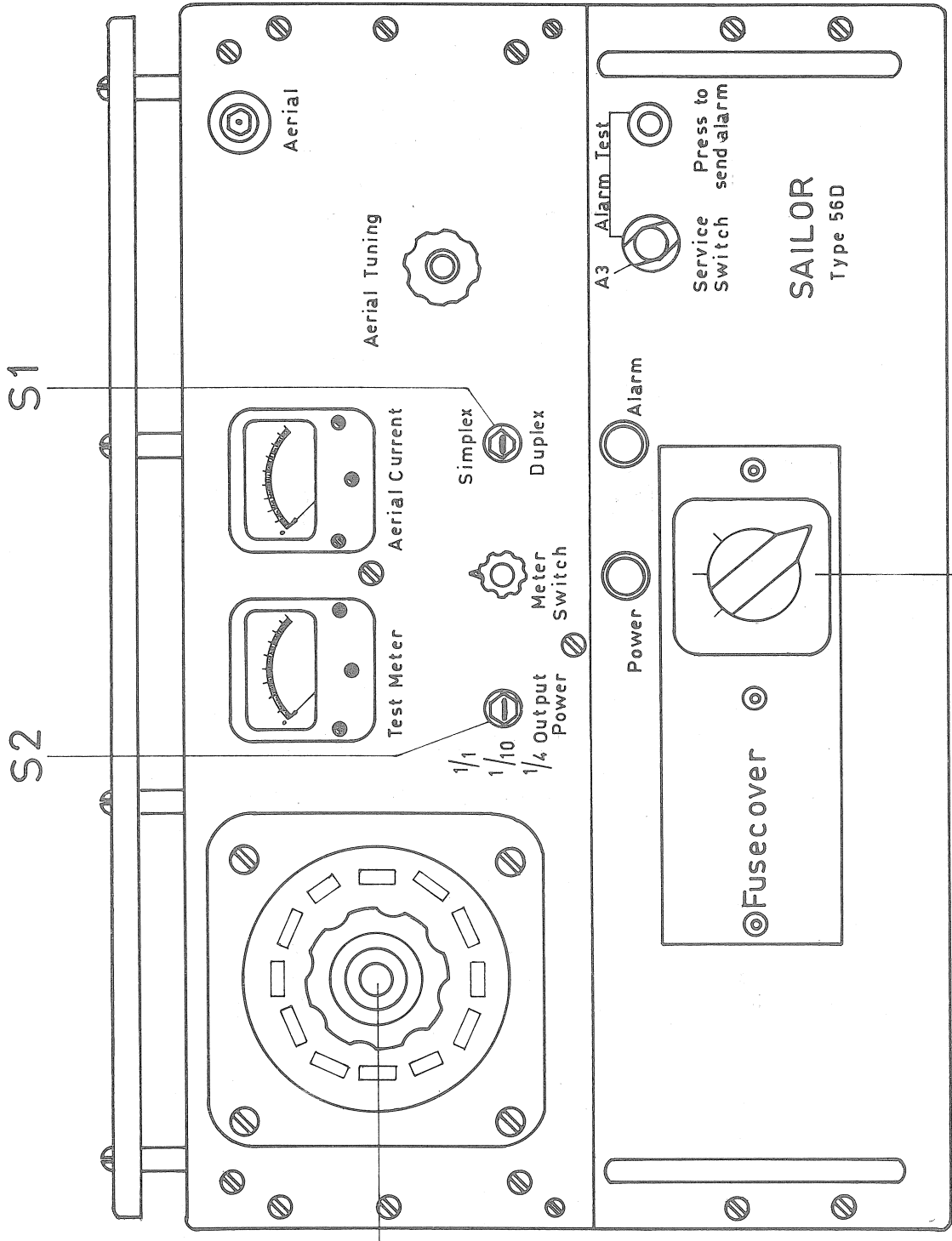
Buffer and oscillator chassis



Modulator  
Lower side

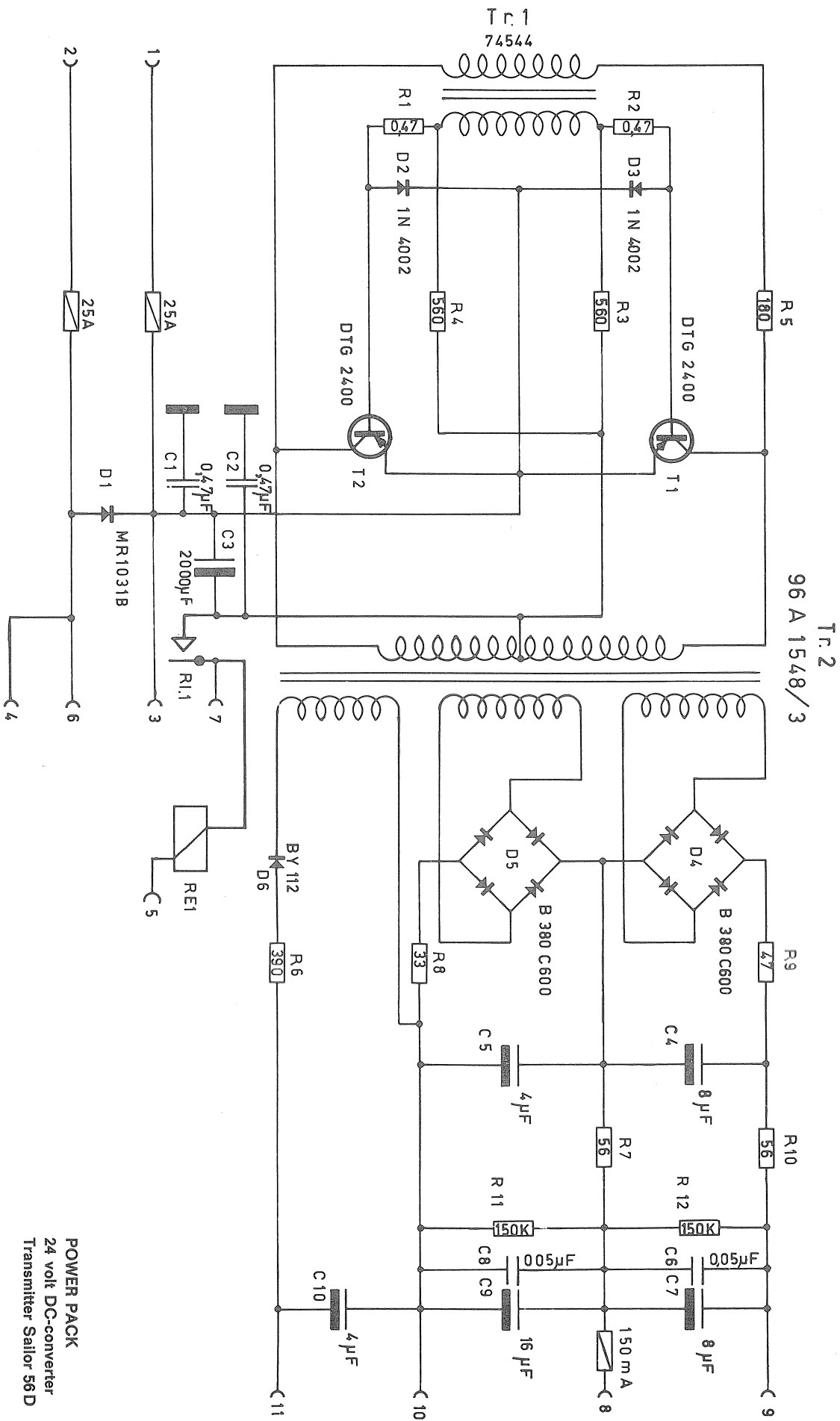


**Modulator  
Upper side**

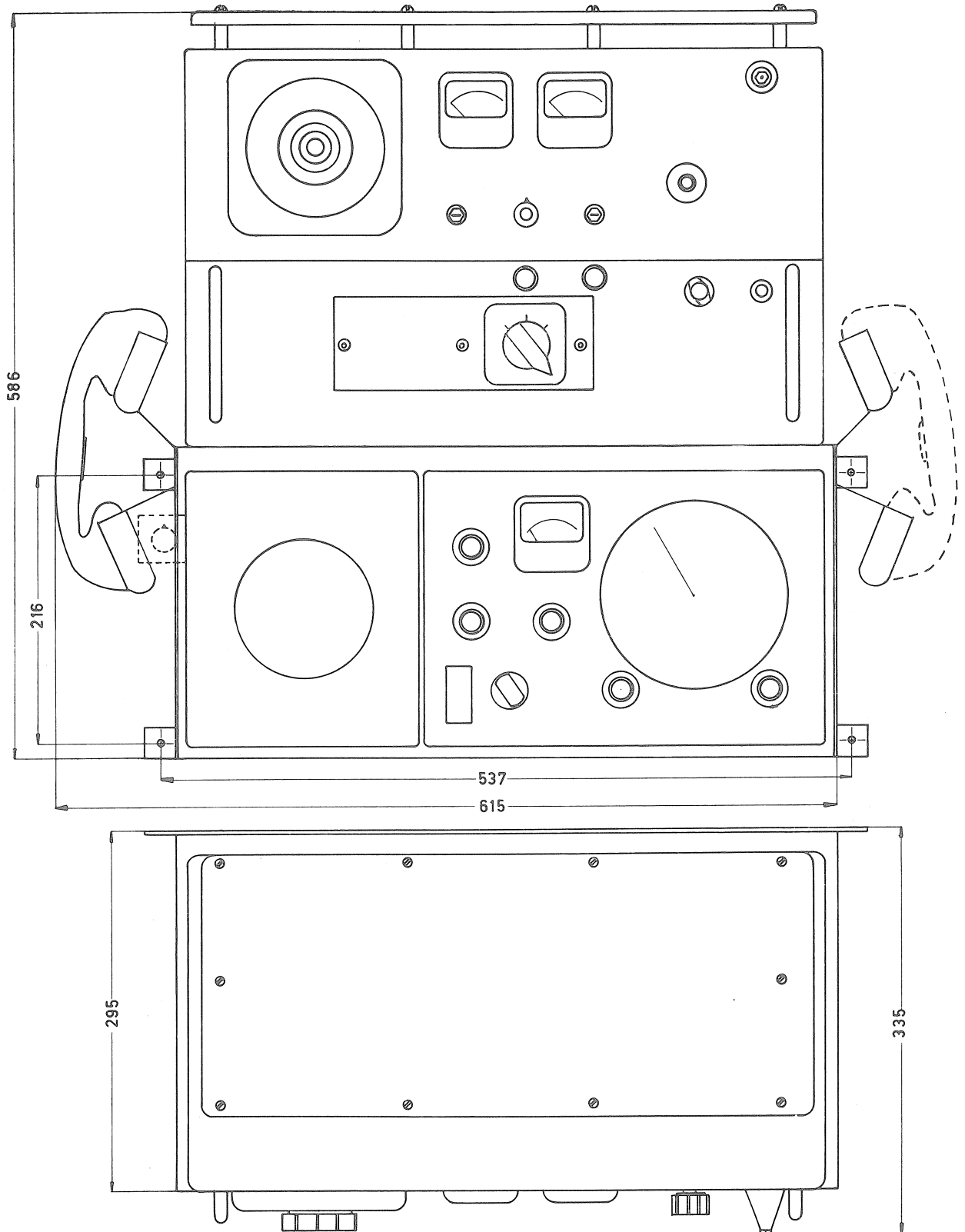


Front plate layout  
Transmitter Sailor 56 D

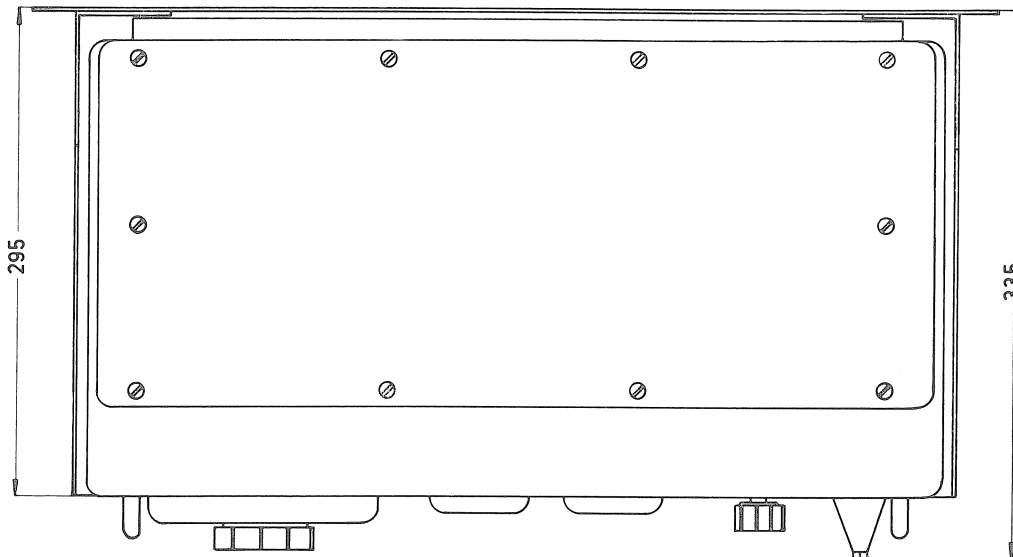
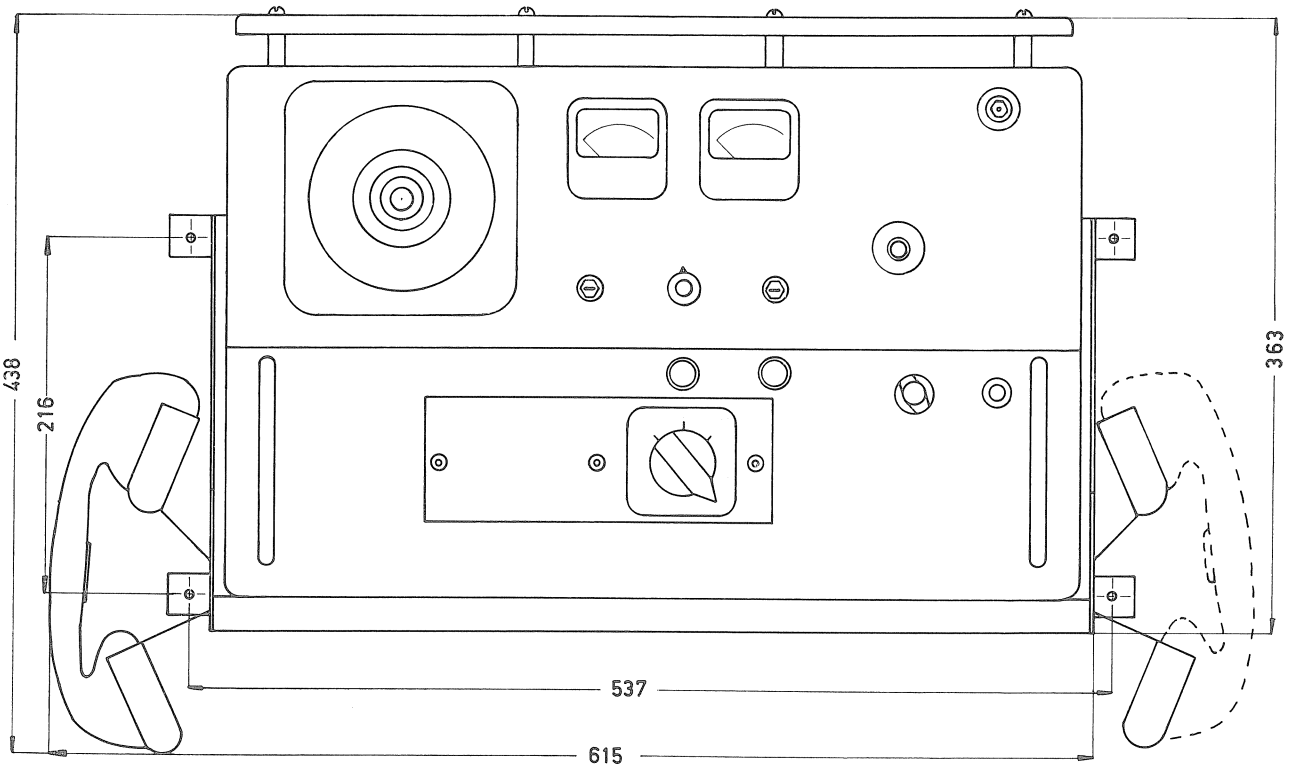
Power Switch



**POWER PACK**  
24 volt DC-converter  
Transmitter Sailor 56 D

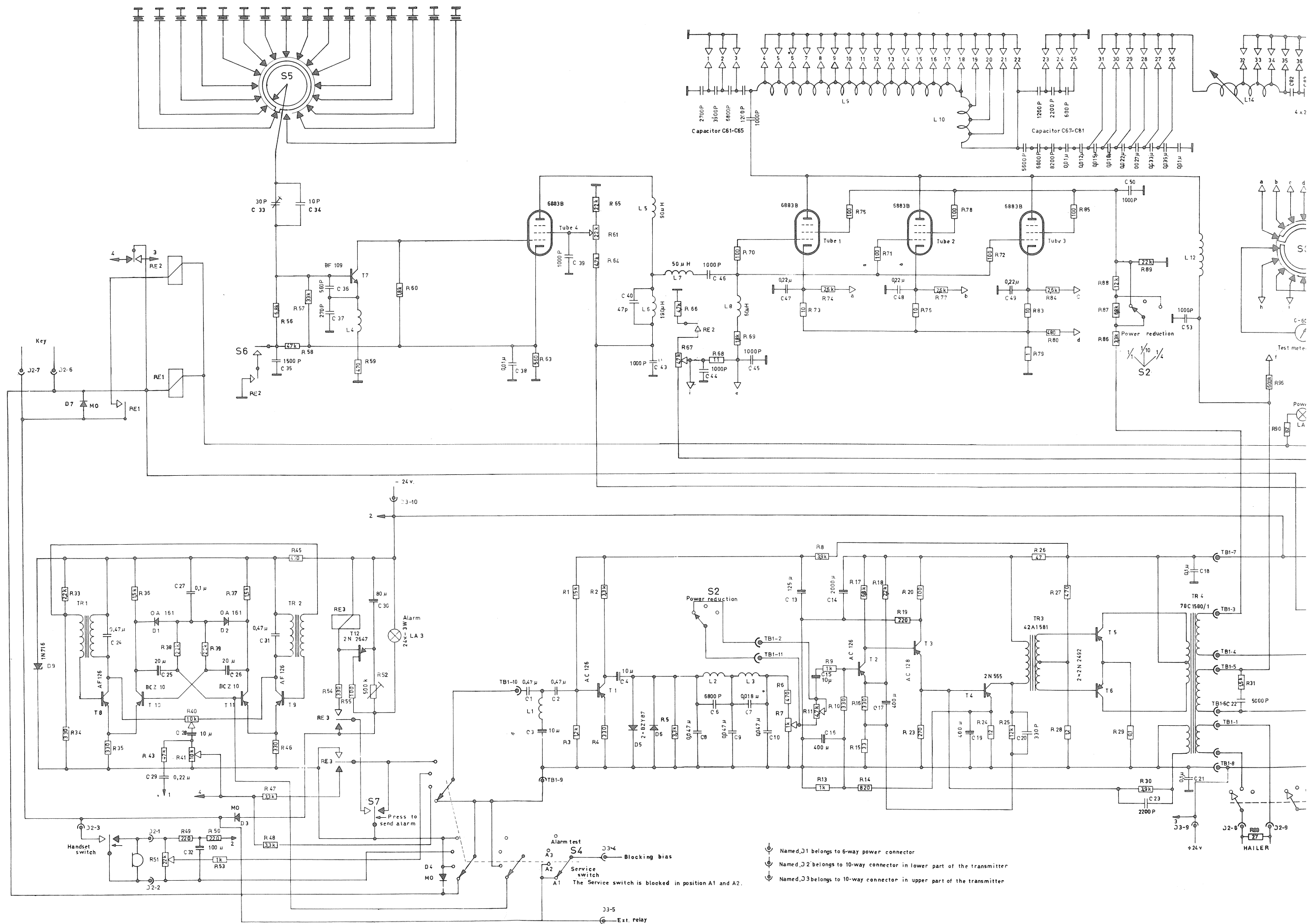


Dimensional Drawing  
 Transmitter 56 D built together  
 with receiver



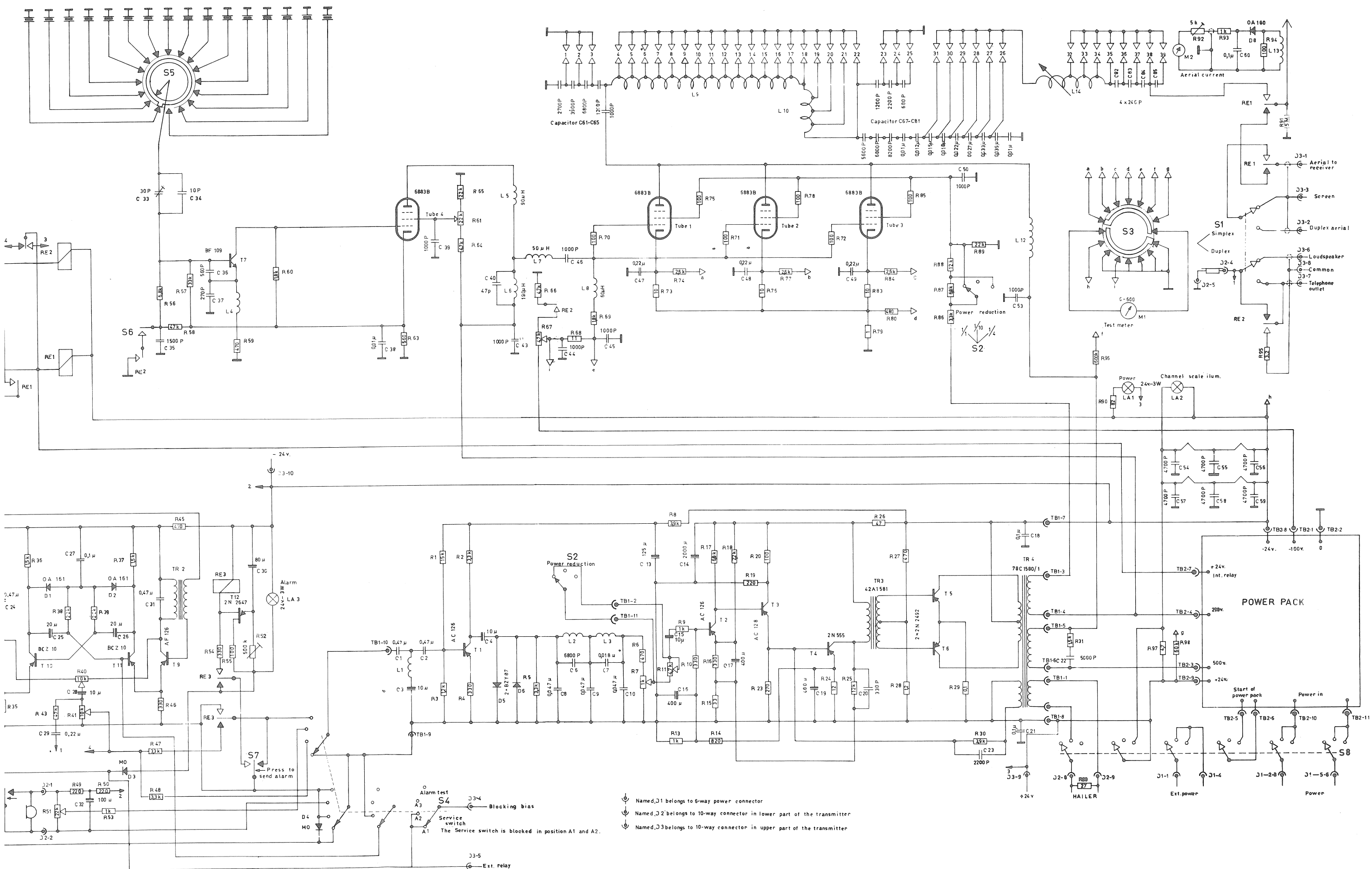
Dimensional Drawing  
Transmitter Sailor 56 D





Dette skema omfatter SAILOR 56D, serie A  
 Dieses Schaltschema betrifft SAILOR 56D, Serie A  
 This diagram refers to SAILOR 56D, series A  
 Ce schéma s'étend au SAILOR 56D, série A  
 Este diagrama comprende SAILOR 56D, serie A





- Named\_J1 belongs to 6-way power connector
- Named\_J2 belongs to 10-way connector in lower part of the transmitter
- Named\_J3 belongs to 10-way connector in upper part of the transmitter

r SAILOR 56D, serie A  
 i betrifft SAILOR 56D, Serie A  
 o SAILOR 56D, series A  
 u SAILOR 56D, série A  
 ende SAILOR 56D, serie A

Transmitter Sailor 56 D

