

Series / Serie / Numéro de série / Serie / Serie

Date / Datum / Date / Fecha / Dato

Concerning SAILOR RT141/142.

We have ascertained that, when the transmitter is unsuitably loaded, so much voltage may be supplied to the input transistor T102 that it will become unserviceable in time. In order to prevent this, a diode switch must be mounted parallel to the simplex input. The diode switch is to be mounted on the aerial relay RE1301 and is controlled by the transmitter/receiver switch on the same relay.

Diagram, dimension sketch and parts list please find overleaf.

Bei besonders ungünstiger Belastung des Senders hat es sich gezeigt, dass dem Eingangstransistor T102 eine so hohe Spannung zugeführt werden kann, dass er mit der Zeit zum Teil zerstört wird. Um diesen Übelstand zu verhüten, wird parallel zum Simplex Eingang ein Diodenschalter montiert. Der Diodenschalter wird am Antennenrelais RE1301 montiert und wird von dem Sender/Empfänger-Schalter auf demselben Relais geregelt.

Diagramm, Masszeichnung und Teilliste umseitig.

Nous avons constaté - quand l'émetteur est défavorablement chargé - que le transistor d'entrée T102 peut recevoir trop de tension, et en conséquence il sera détruit à la longue. Pour y remédier il faut monter un commutateur à diode parallèle à l'entrée simplex. Il faut monter le commutateur à diode sur le relais d'antenne RE1301. Le commutateur à diode sera contrôlé par le commutateur d'émetteur/récepteur sur le même relais.

Diagramme, croquis coté et liste des pièces au dos.

Ved særlig ugunstig belastning af senderen har det vist sig, at indgangstransistoren T102 kan blive tilført så stor spænding, at den med tiden bliver delvis ødelagt. For at forebygge dette, monteres et diodeskift parallelt med simplex indgangen. Diodeskiftet monteres på antennerelæet RE1301 og styres af sender/modtager skiftet på samme relæ.

Diagram, dimensionstegning og partsliste, se bagsiden.



Please file this information in the service-portfolio we have sent you.

Bitte archivieren Sie diese Mitteilung in der Kundendienstmappe, die wir Ihnen gesandt haben.

Nous vous prions de bien vouloir classer ce document dans le dossier bleu qui vous a été envoyé à cet effet.

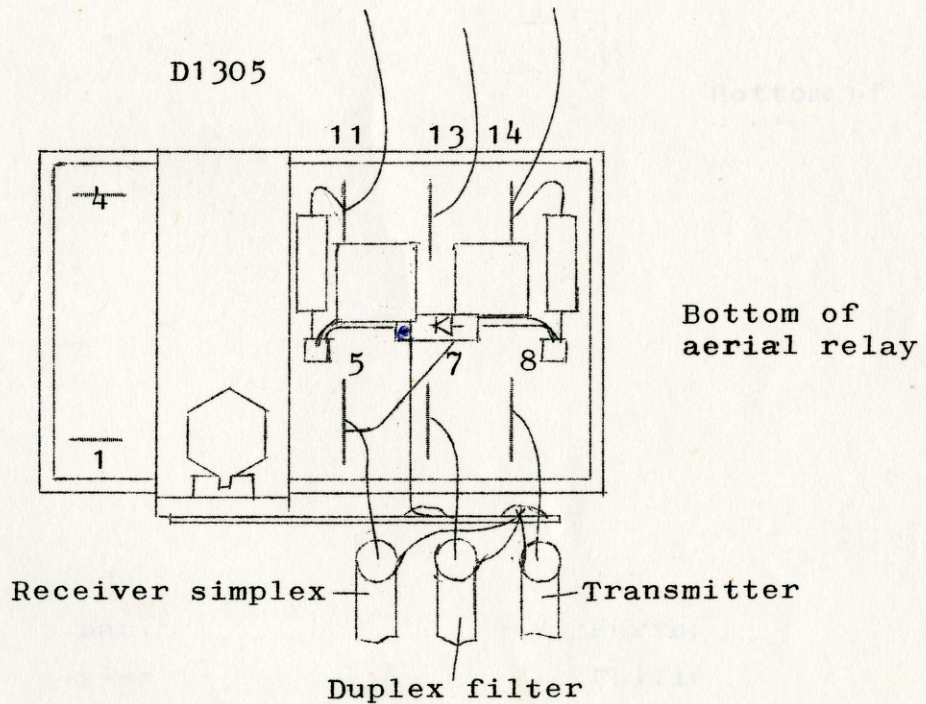
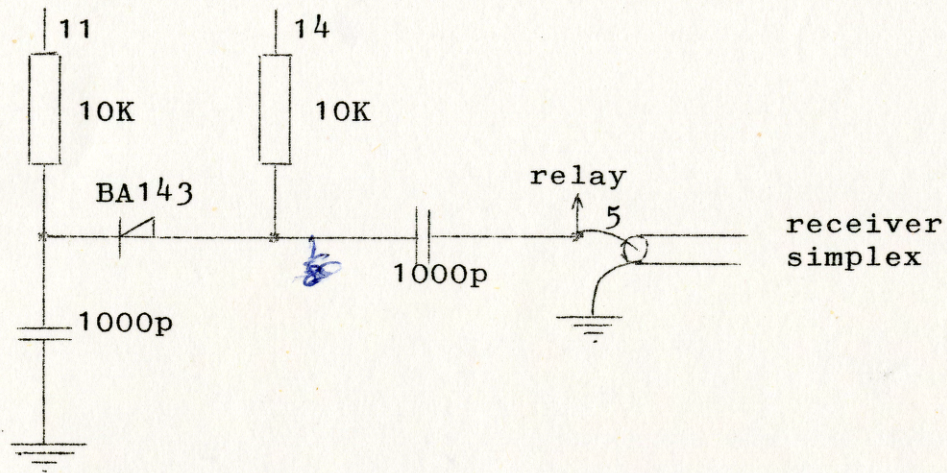
Sivanse archivar esta información en la cubierta de servicio que les hemos enviado a Ustedes.

De bedes venligst arkivere denne meddelelse i den tilsendte servicemappe.

1/8 S. P. RADIO

Aalborg - Denmark

+ receiver + transmitter



Parts list:

D1308	1 diode	ITT BA182/BA243
D1310 1311	2 capacitor ceramic 1 nf 40V	Ferroperm 9/0129,8
D1311 1312	2 resistor 1/8 W	Philips 2322 101 33103

The components needed for the modification can be required from S.P.Radio A/S free of charge.

Die für den Umbau erforderlichen Komponente können kostenlos von S.P.Radio A/S bezogen werden.

Les composants nécessaires pour la modification vous pouvez demander chez S.P.Radio A/S gratuitement.

De for modifikationerne nødvendige komponenter kan rekvireres fra S.P.Radio A/S uden beregning.