

SAILOR

Service Information No.
Kundendienst-Mitteilung No.
Service Information No.
Información de servicio No.
Servicemeddelelse No.

25

Series / Serie / Numéro de série / Serie / Serie

Date / Datum / Date / Fecha / Dato

December 1968

Forstyrrelser af Decca-modtagning forårsaget af SAILOR 26D.

Det er i nogle tilfælde konstateret, at senderen SAILOR 26D kan bringe forstyrrelser i Decca-modtagningen.

Årsagen er, at støjspændinger fra DC-converteren og i nogle tilfælde selvsvingninger i modulatorens anode kan finde vej ud på senderantennen.

Vanskelighederne kan undgås ved at ændre drosselspolen i udgangsrørets anode og ved at fjerne en 100 pF kondensator i modulatorens modkoblingskredsløb.

Drosselspolen, der sidder monteret umiddelbart foran udgangsrøret, består af 3 sektioner. Ændringen består i at fjerne den sektion, der befinder sig længst væk fra fastspændingensenden.

Kondensatoren på 100 pF klippes ud af kredsløbet (se fig. 2).

Fig. 1

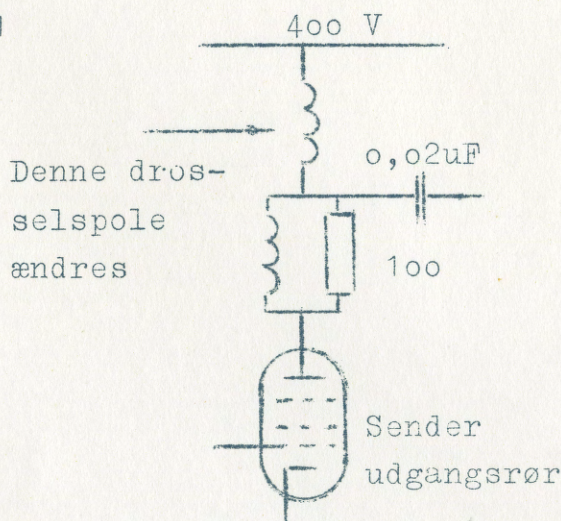
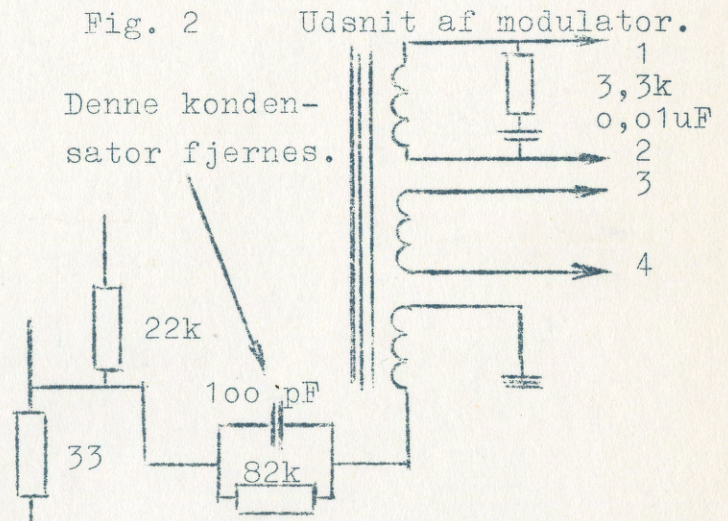


Fig. 2



Please file this information in the service-portfolio we have sent you.

Bitte archivieren Sie diese Mitteilung in der Kundendienstmappe, die wir Ihnen gesandt haben.

Nous vous prions de bien vouloir classer ce document dans le dossier bleu qui vous a été envoyé à cet effet.

Sivanse archivar esta información en la cubierta de servicio que les hemos enviado a Ustedes.

De bedes venligst arkivere denne meddelelse i den tilsendte servicemappe.

S. P. RADIO

Aalborg - Denmark