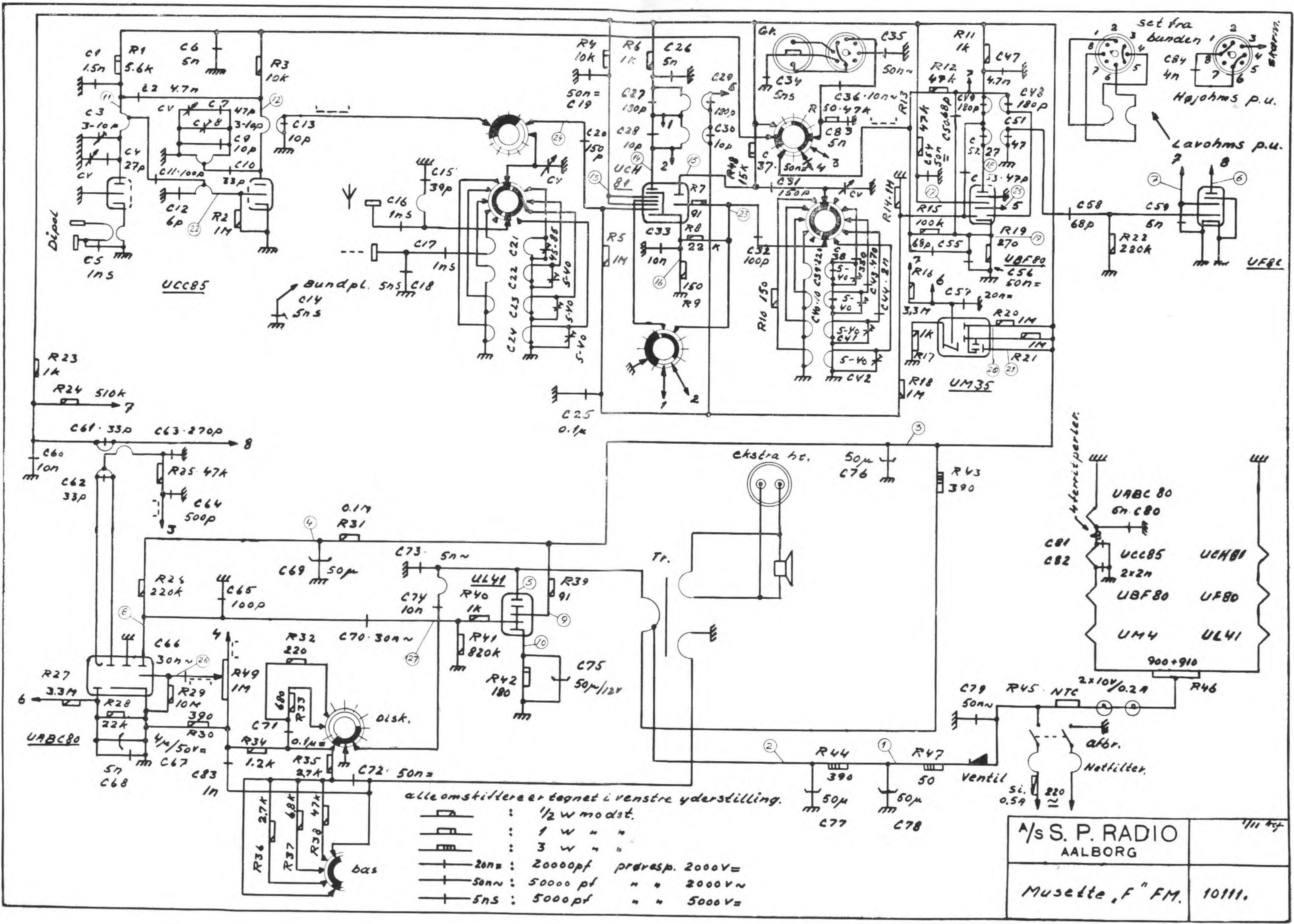


UABC 80

alle omstillere er tegnet i venstre yderstilling.

- : 1/2 W modst.
- : 1 W " "
- : 3 W " "
- : 20n = 20000 pf prøvesp. 2000V =
- : 50n = 50000 pf " " 2000V =
- : 5n = 5000 pf " " 5000V =

A/S S. P. RADIO AALBORG		1/11 1954
Musette, F <sup>n</sup> AM		10140



alle omstillere er tegnet i venstre yderstilling.

- : 1/2 w modst.
- : 1 w " "
- : 3 w " "
- : 20n = 20000pf prøvesp. 2000V =
- : 50n = 50000 pf " " 2000V =
- : 5n = 5000 pf " " 5000V =

A/S S. P. RADIO  
AALBORG

Musette, F<sup>m</sup> FM. 10111.