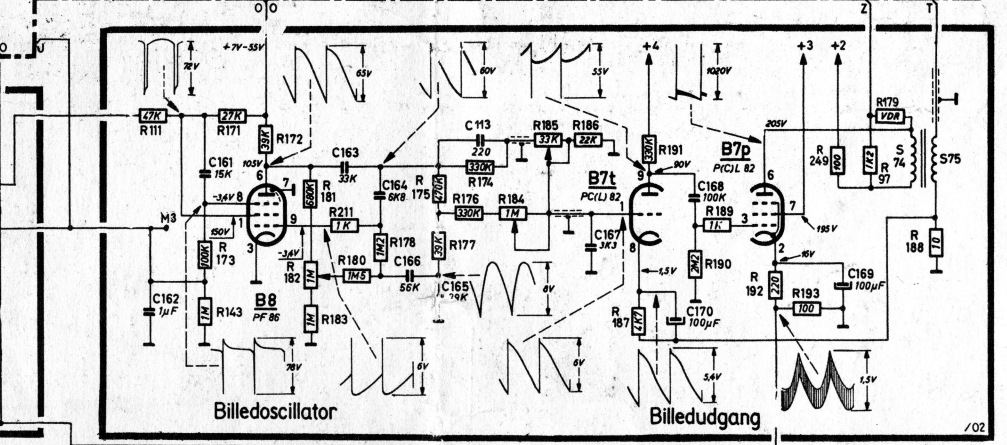
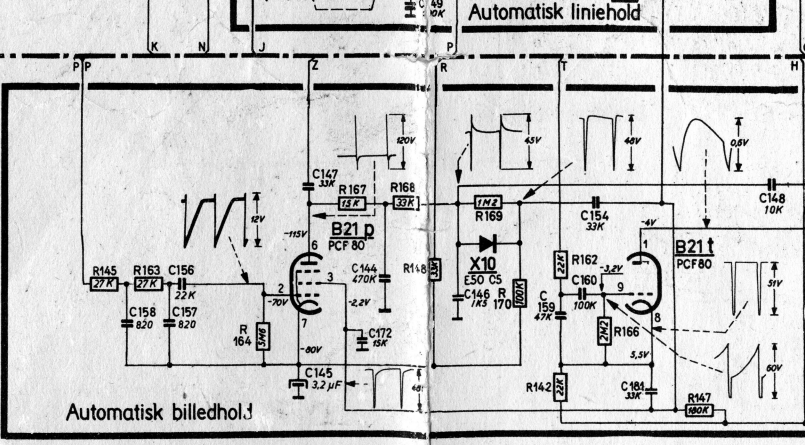
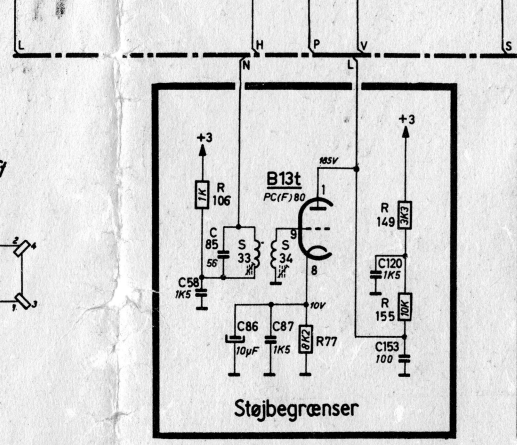
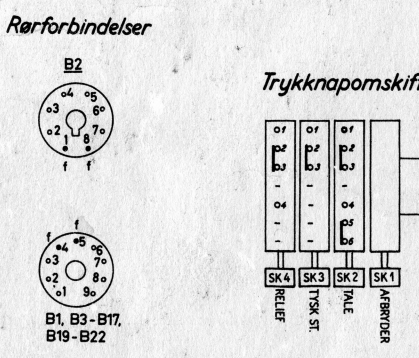
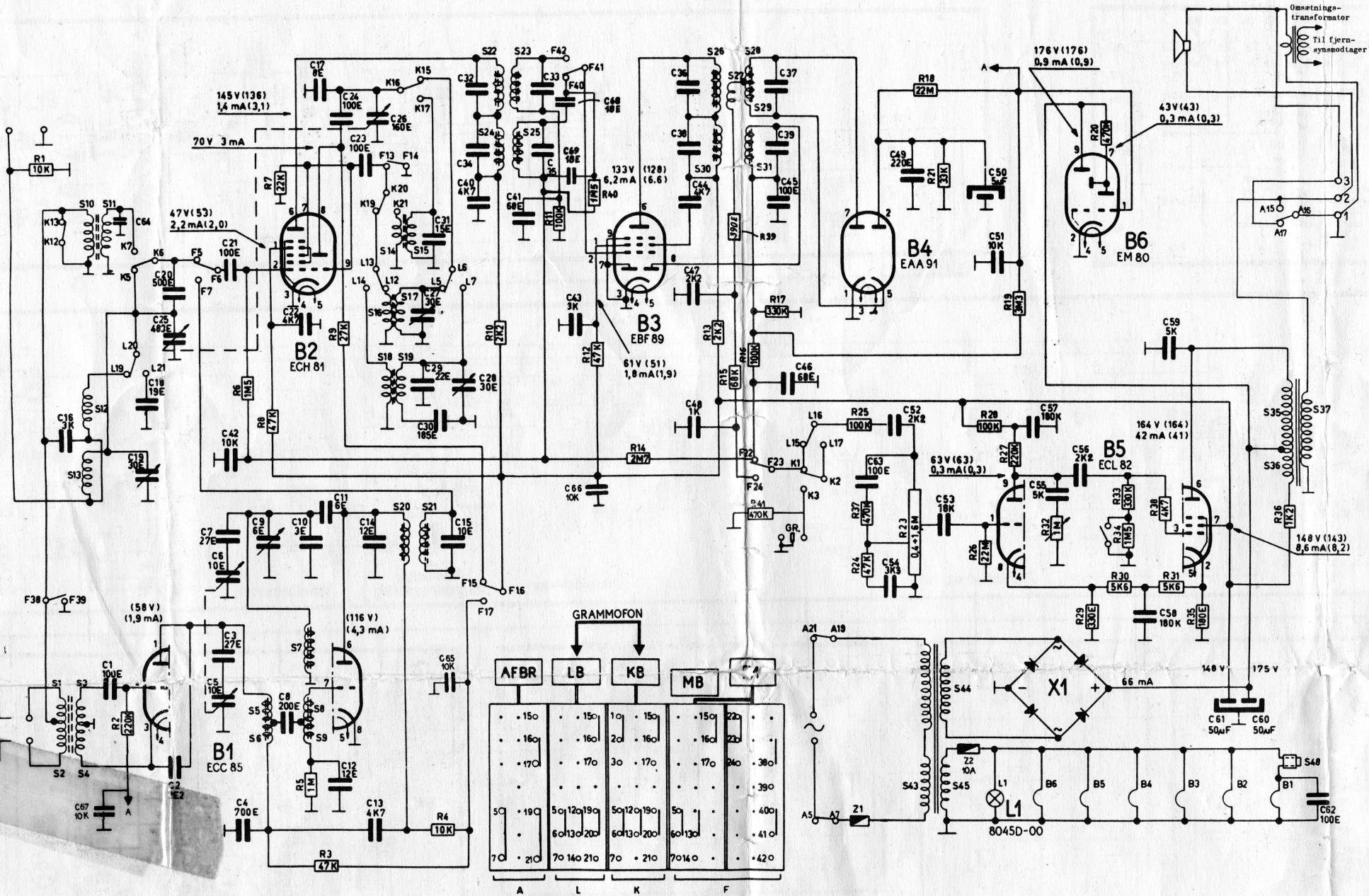


SPENDINGER OG OSCILLOGRAMMER ER MALT MED RØR-VOLTMETER, VED ET IN-PUT, SOM GIVER 3 VOLT SPIDDS-SPENDING PÅ BEN 8/B10.





SKALATREK

