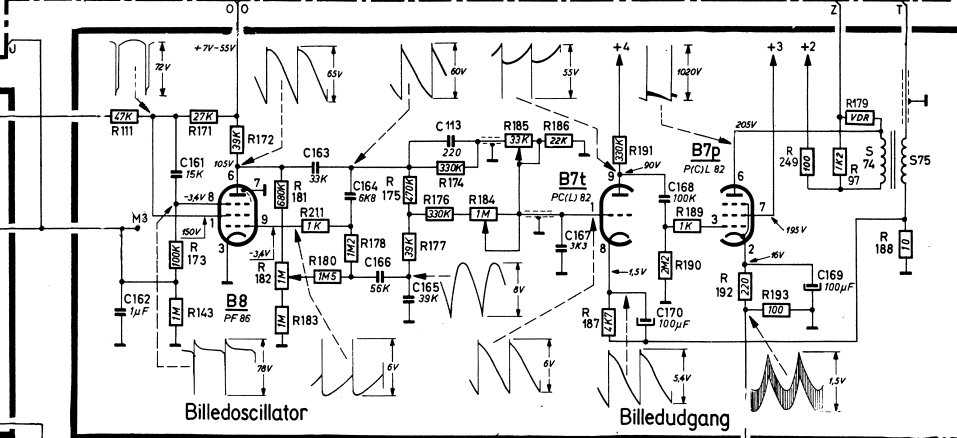
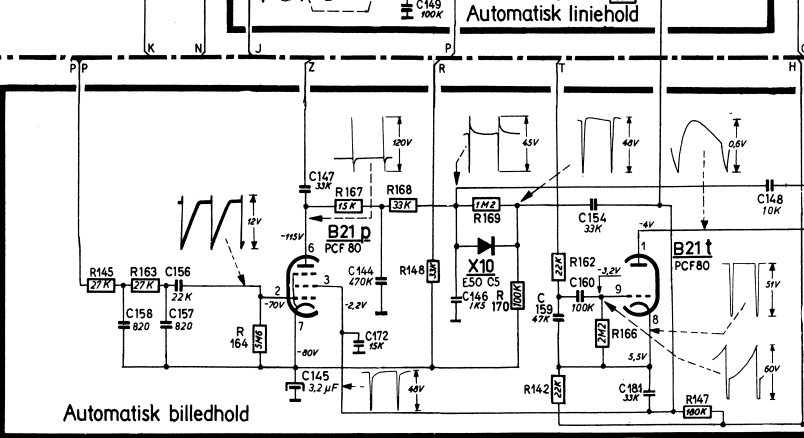
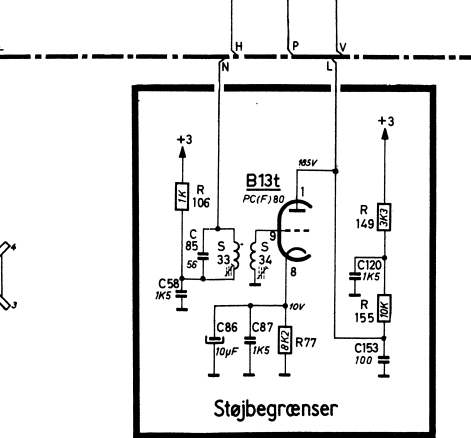
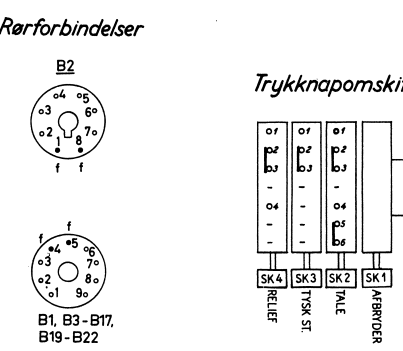
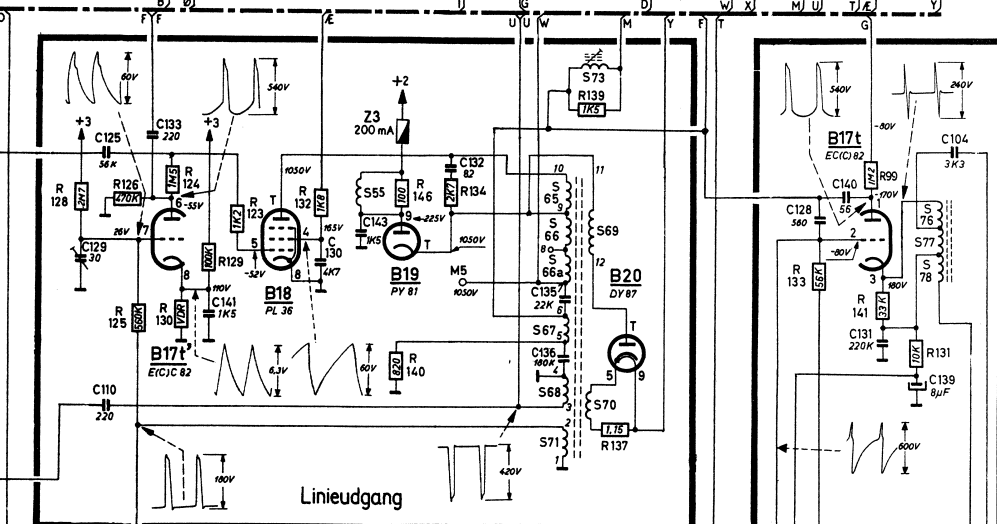
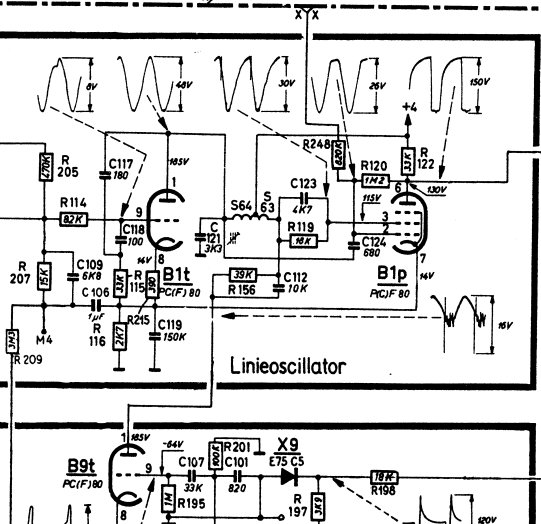
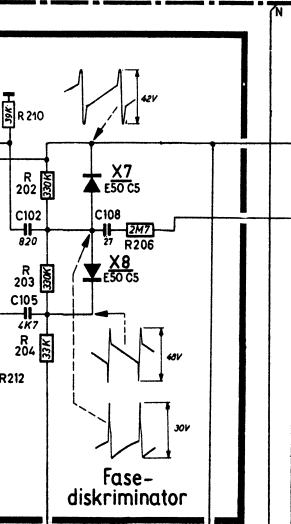
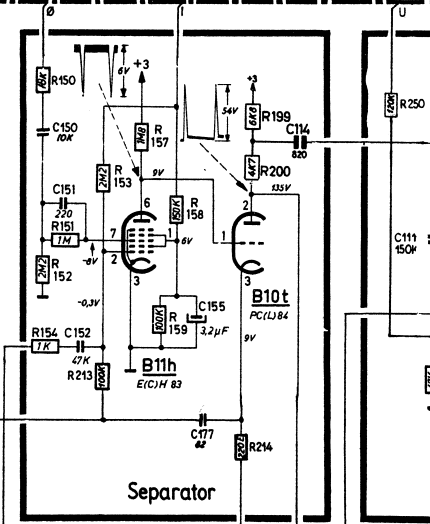
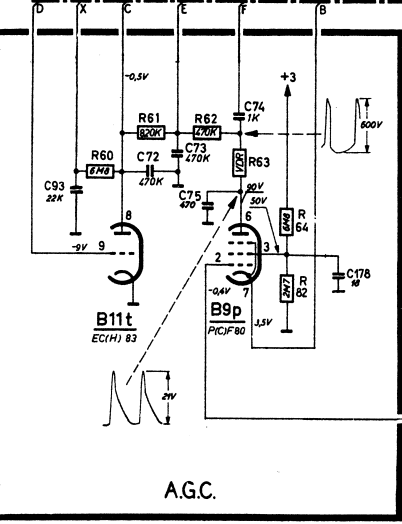
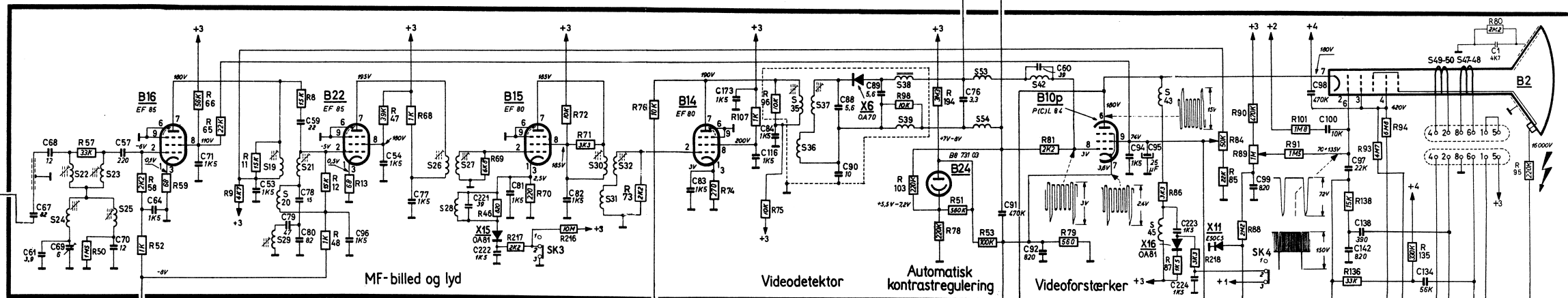
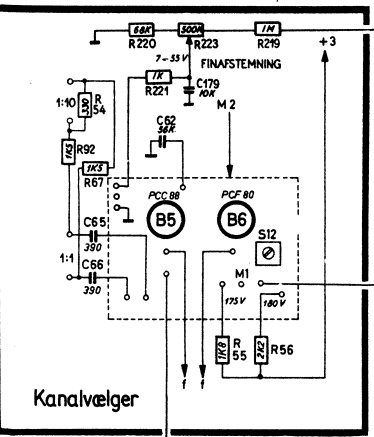
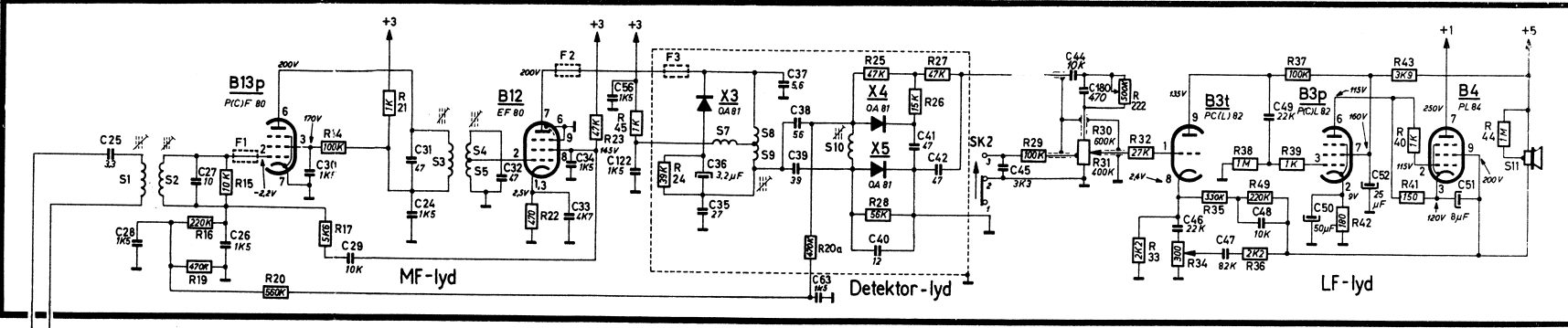
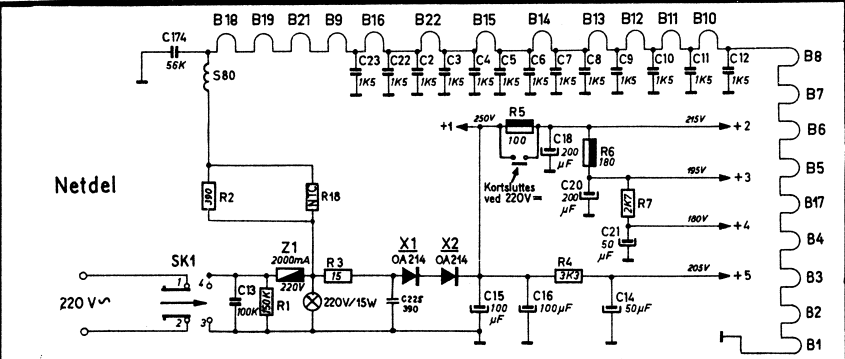


SPÆNDINGER OG OSCILLOGRAMMER ER MALT MED RØR-VOLTMETER, VED ET IN-PUT, SOM GIVER 3 VOLT SPIDSSPÆNDING PÅ BEN 8/B10.





SPENDINGER OG OSCILLOGRAMMER ER MALT MED RØR-VOLTMETER, VED ET IN-PUT, SOM GIVER 3 VOLT SPIDSPENDING PÅ BEN 8/B10.

