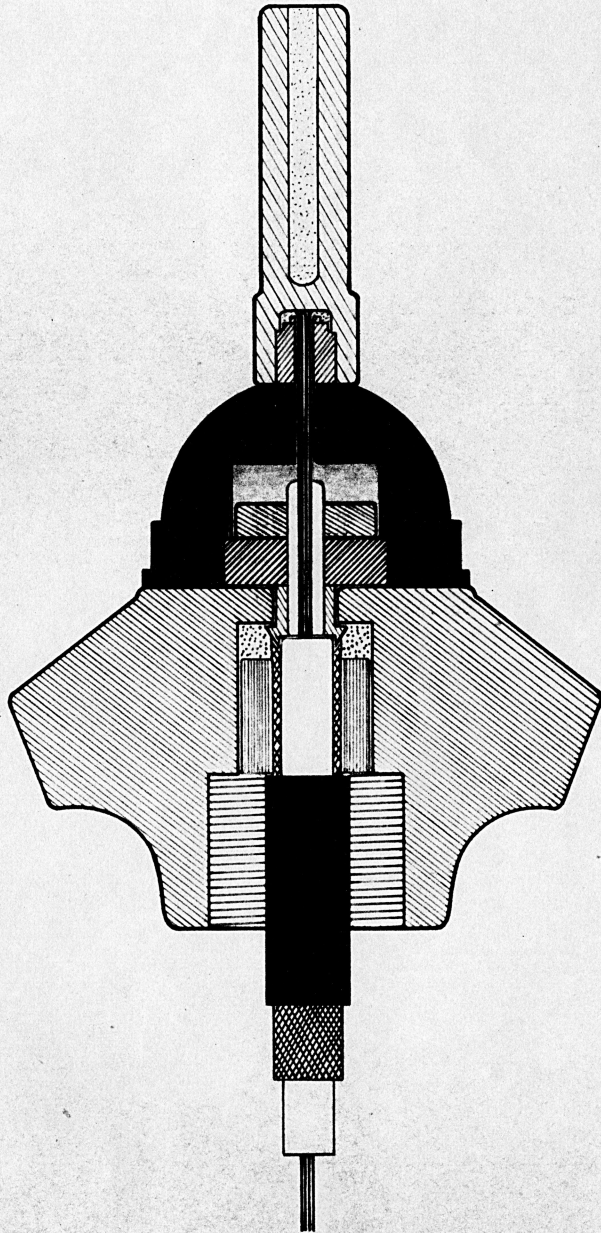


alle mål
i mm.

set fra oven

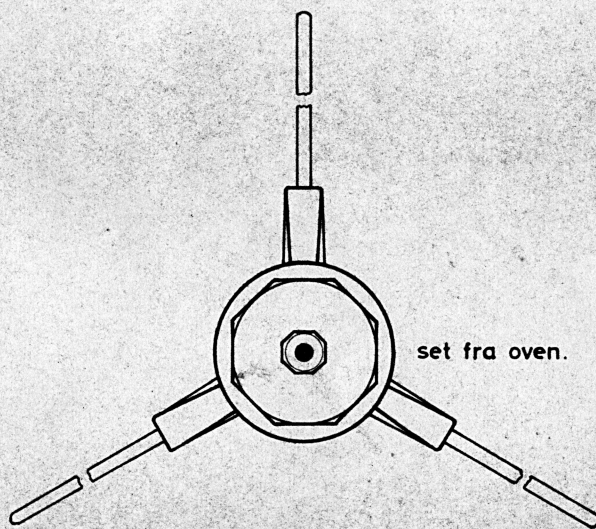
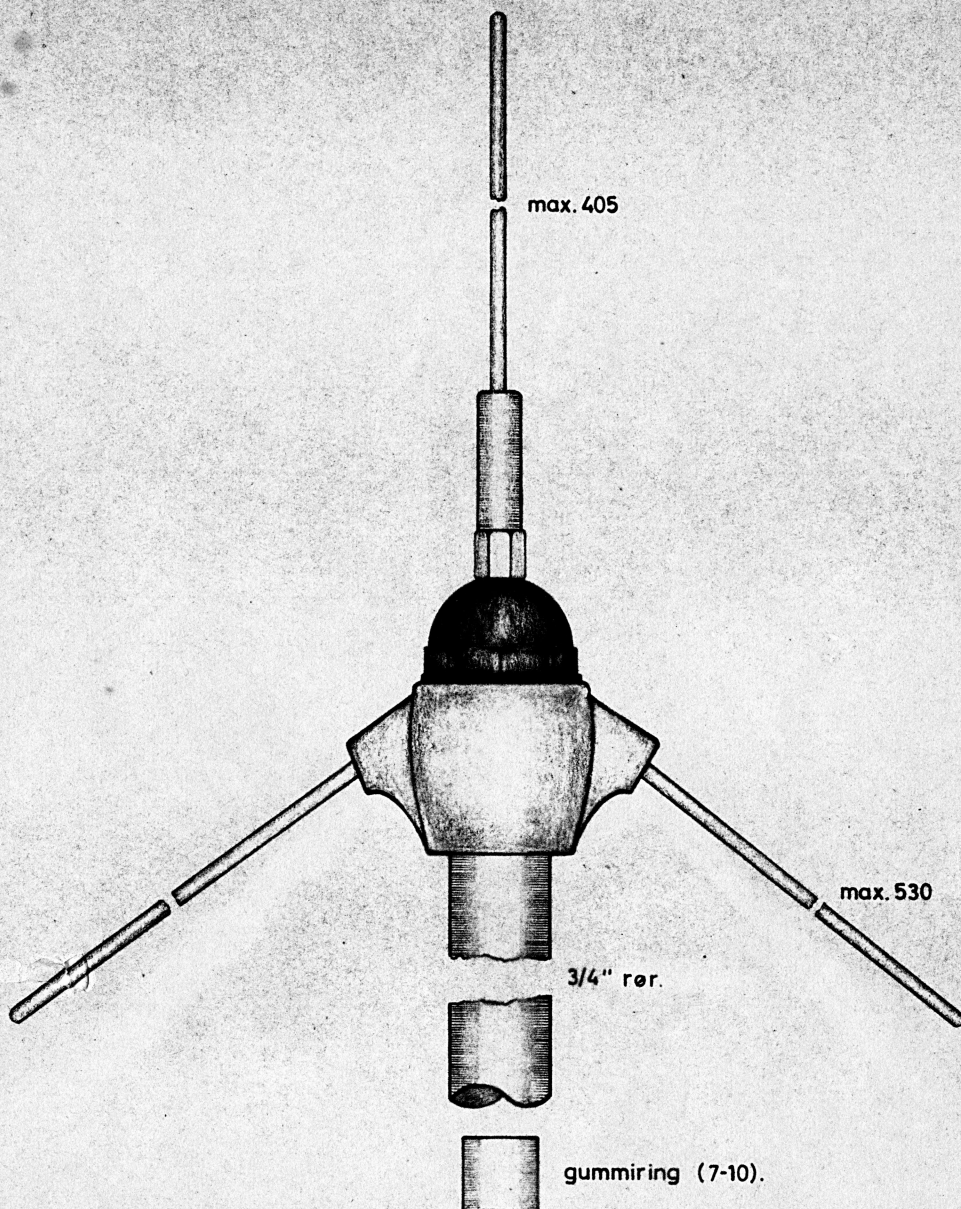
målestok 1:1

INGENIØRFIRMAET M. P. PEDERSEN	G. P. ANTENNE.	I 553	Tegn. af	Arkiv	Map.	Dato	Tegn.
			2			11-6-63.	NO M4118



målestok. 1:1

INGENIØRFIRMAET M. P. PEDERSEN	G. P. ANTENNE.	I 553	Tegn. af <i>Ø.</i>	Arkiv	Map.	Dato 11-6-63.	Tegn. N^o M4119
--	-----------------------	--------------	-----------------------	-------	------	------------------	-------------------------------------



målestok. 2:1

INGENIØRFIRMAET M. P. PEDERSEN	G. P. ANTENNE. 2 METER.	I 553	Tegn. af 	Arkiv	Map.	Dato 11-6-63.	Tegn. NO M 4120
--	--	--------------	---	-------	------	------------------	---------------------------