

V16

V15

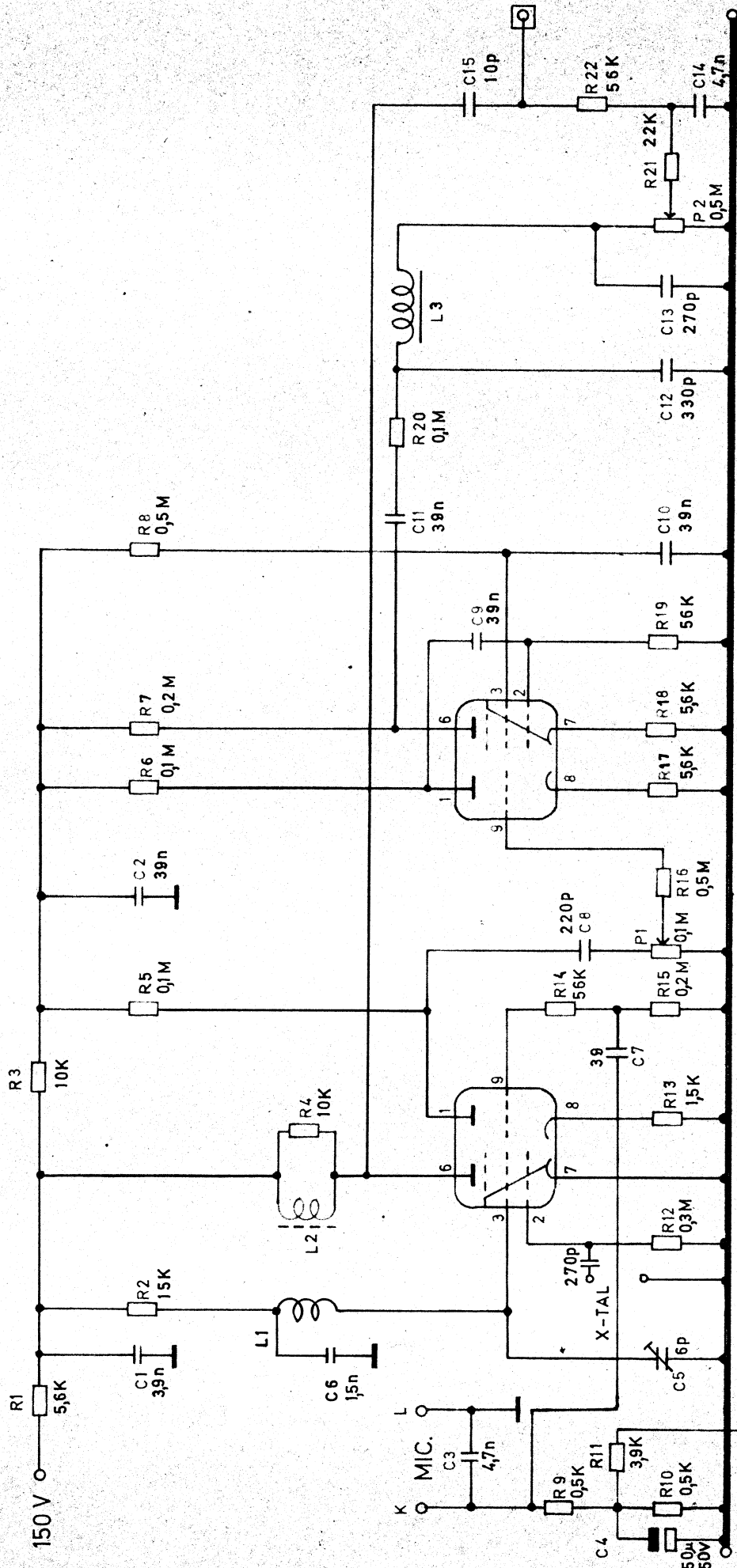


FIG.5

INGENIØRFIRMAET <b>M. P. PEDERSEN</b>	MODULATION	D700 2M	Tegn. af	Arkiv	Map.	Dato	Tegn.
			60			12/5-66	NOD4314