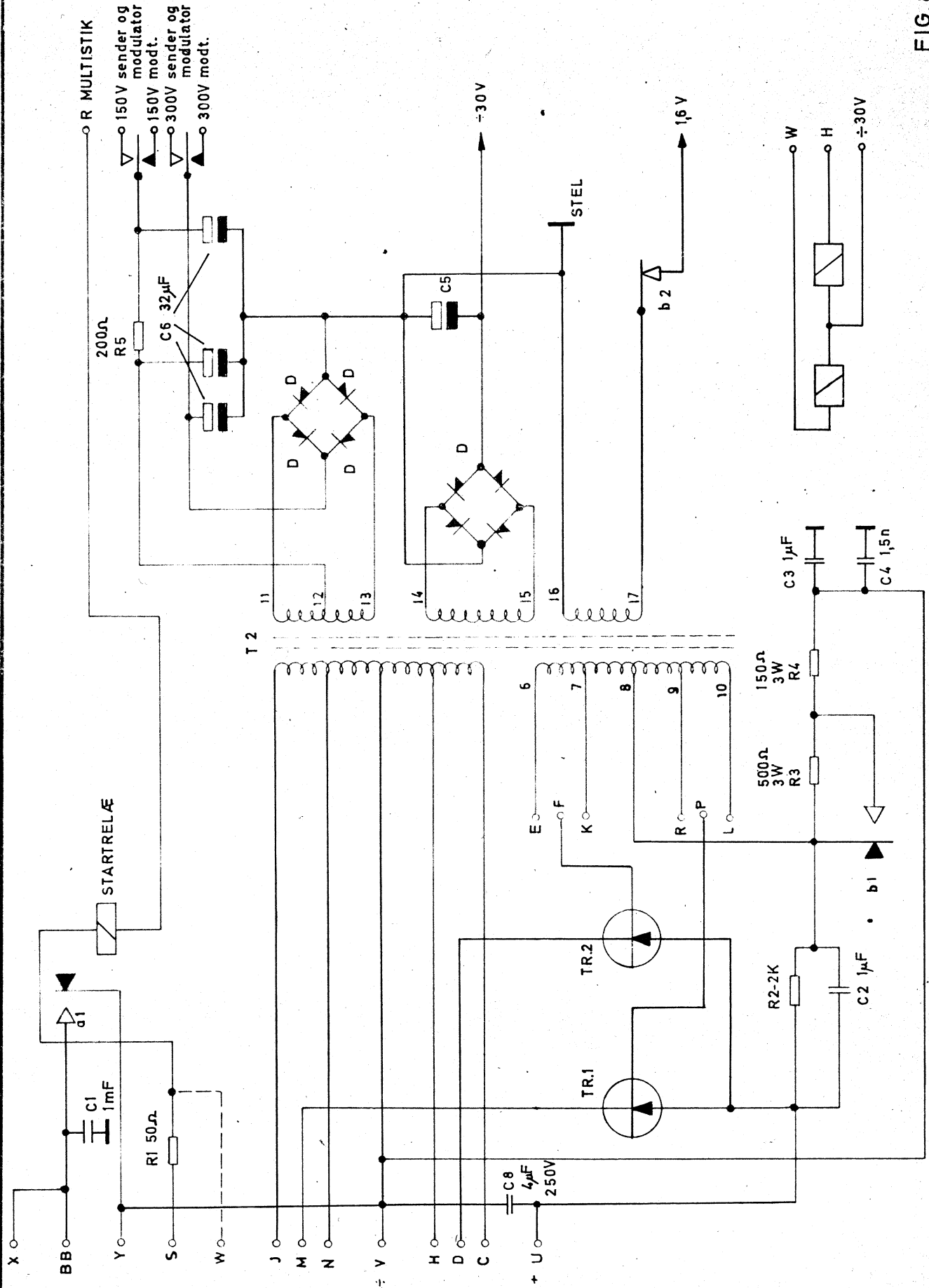


FIG. 8



INGENIØRFIRMAET		Tegn. af		Arkiv	Map.	Dato	Tegn.
M. P. PEDERSEN		6-0				12/5-66	NOD4316
KRAFTDEL		D700. 2 M					