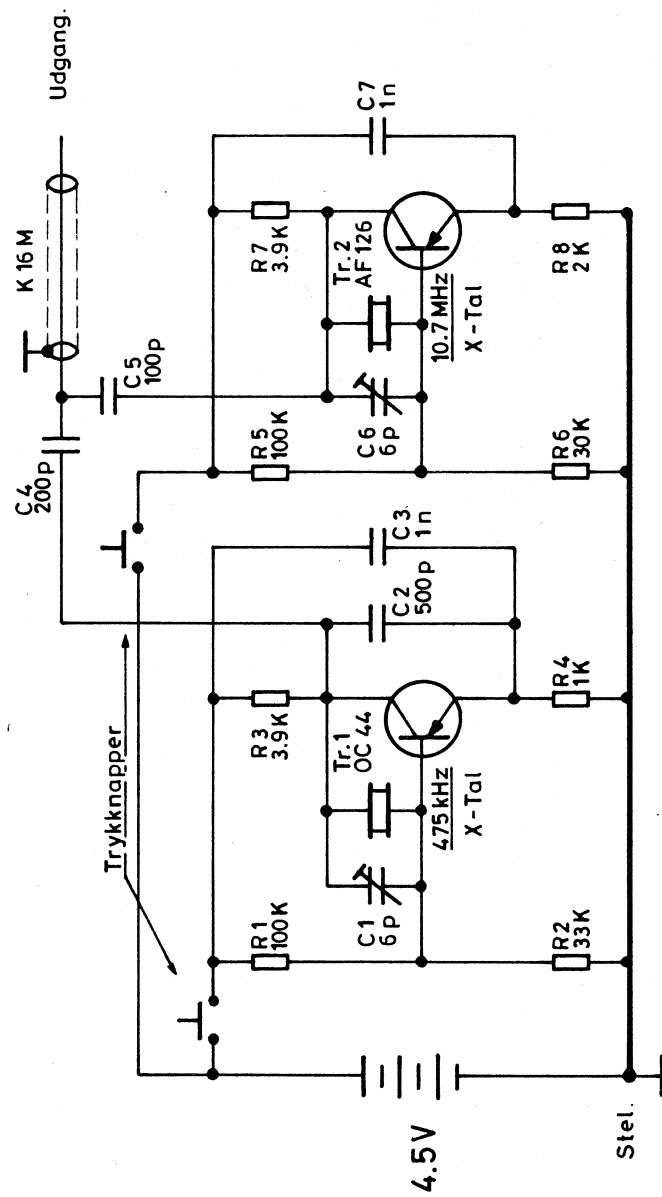


Stykliste.

C1 = Rørtrimmer	6p
C2 = M.P.Kondensator	500p
C3 = Keramisk	1n
C4 = -	200p
C5 = -	100p
C6 = Rørtrimmer	6p
C7 = Keramisk kondensator	1n
R1 = Modstand 1/2 W	100K
R2 = -	33K
R3 = -	3.9K
R4 = -	1K
R5 = -	100K
R6 = -	30K
R7 = -	3.9K
R8 = -	2K
Tr.1 = Transistor	OC44
Tr.2 = -	AF126
2 stk Trykknapper.	
- Oktalsokler, keramiske.	
1 stk Klemnippel.	
- Batteri, 4.5V.	



SERVICE.

INGENIØRFIRMAET M. P. PEDERSEN	KRYSTALOSCILLATOR. 475 kHz - 10.7 MHz.	D 635	Tegn. af	Arkiv	Map.	Dato	Tegn. NO D 4143
			JW/Ø			9.8 63.	