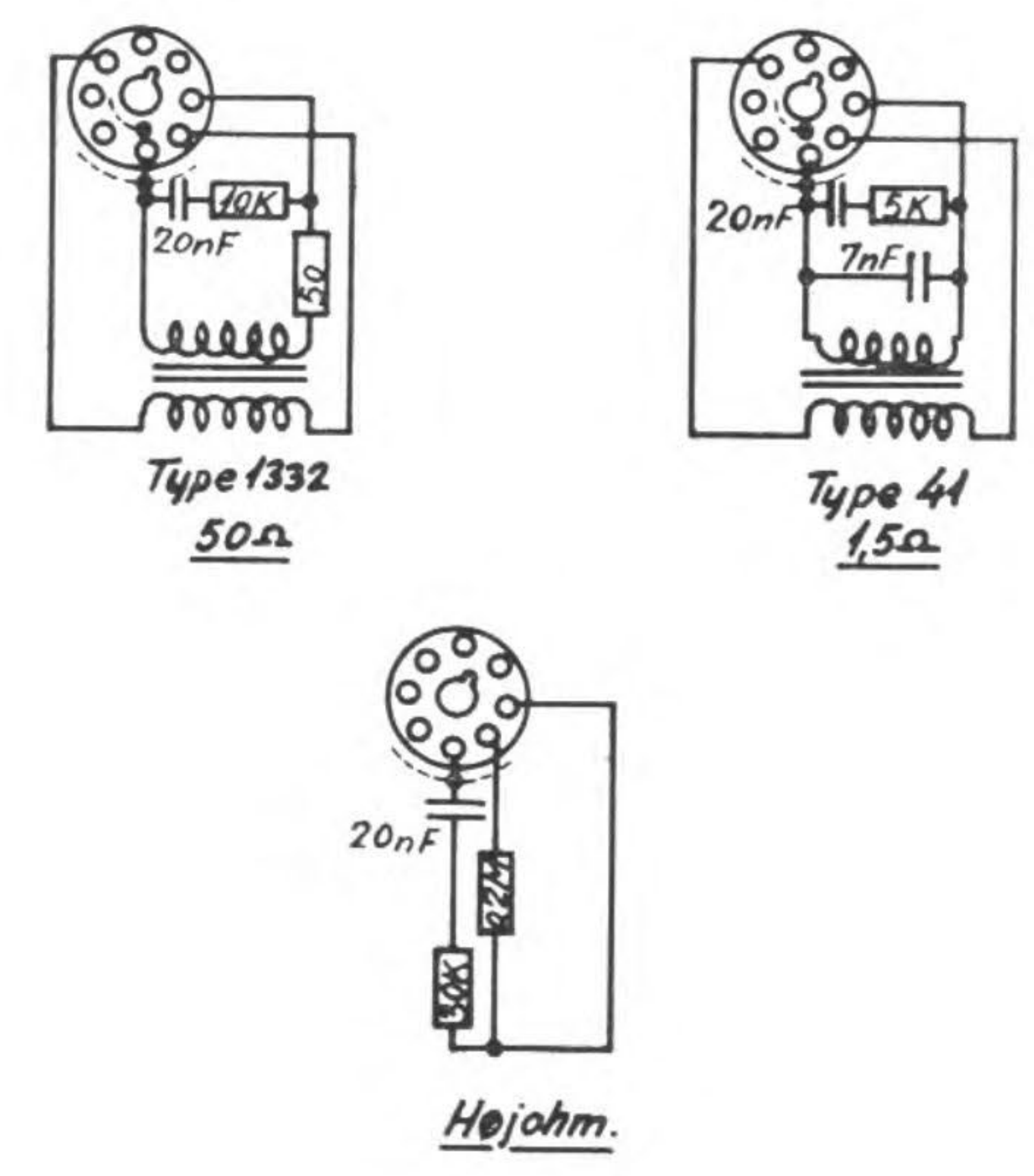


Capella FM-AM 5711

Områdeomskifter mrk. o tegnet i venstre yderstilling
 Basreguleringsomsk. " B --- " midterstilling
 Diskantreguleringsomsk. " D --- " ---
 Filter omskifter " F --- " ---
 Højtaleromskifter " H --- " midterstilling
 Antenneomskifter " A tegnet i øverste stilling
 ikke mærkede Modstande type SBT



Skalalampen (Osram) ved 220V 12V 0,1A
 ved 110V 6V 0,1A

