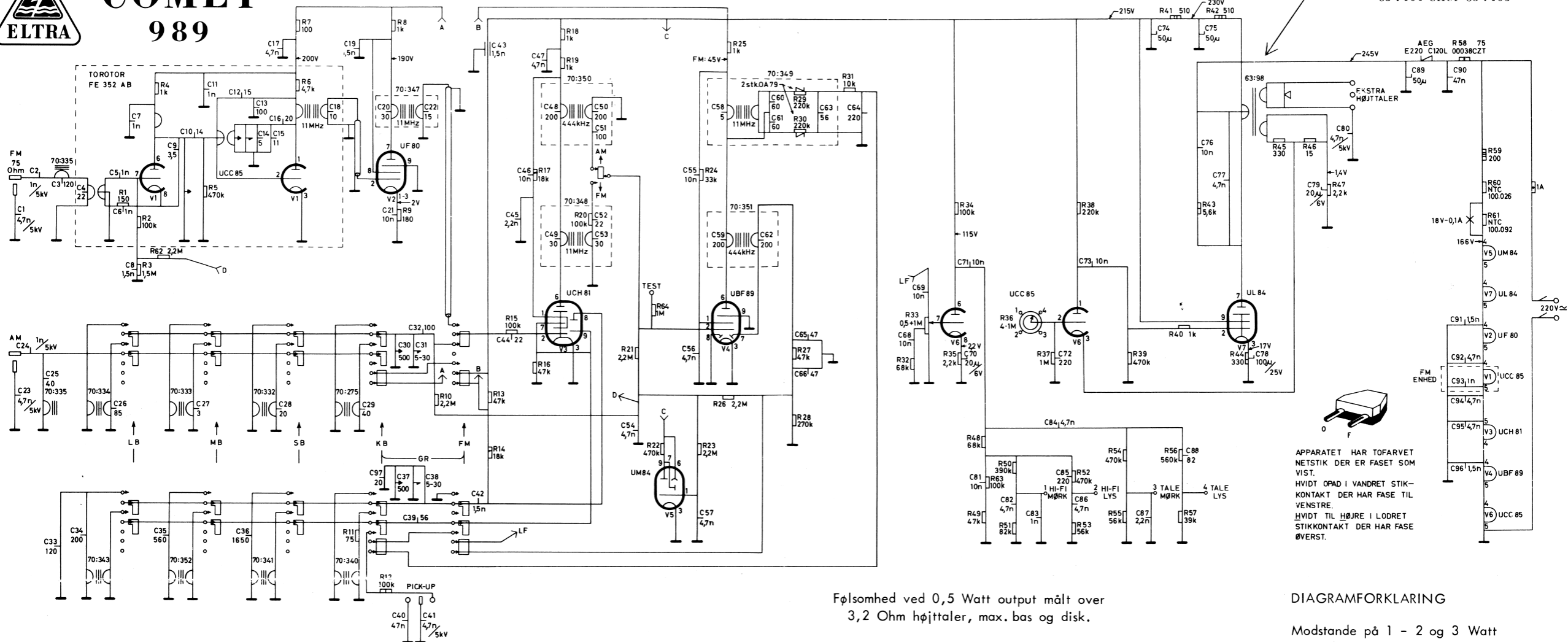
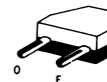




# COMET 989



I senere fabrikerede modtagere anvendes: 63:101 eller 63:103

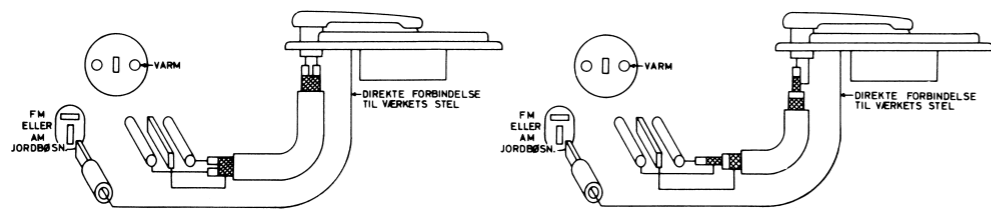


APPARATET HAR TOFARVET NETSTIK DER ER FASET SOM VIST. HVIDT OPAD I VANDRET STIK-KONTAKT DER HAR FASE TIL VENSTRE. HVIDT TIL HØJRE I LODRET STIKKONTAKT DER HAR FASE ØVERST.

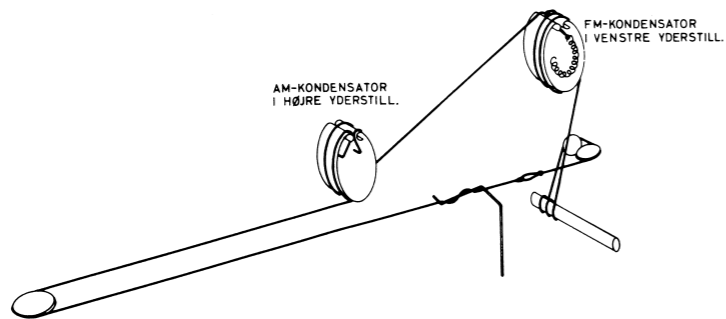
### TO METODER FOR TILSLUTNING AF PICK-UP

2-leder med enkelt skærm

1-leder med dobbelt skærm



Kablerne skal være forskriftsmæssigt isolerede.



Følsomhed ved 0,5 Watt output målt over 3,2 Ohm højttaler, max. bas og disk.

Grammofon: 80 mV ved 400 Hz

Mellemfrekvens:

Målepunkt	FM 11 MHz Frekv. sving ± 22,5 kHz 400 Hz	AM 444 kHz modulation 30% 400 Hz
Gitter V2	50 µV	
Gitter V3	2 mV	18 µV
Gitter V4	40 mV	1,5 mV

Antennefølsomhed:

AM: 30 µV for 0,5 W output ved 1000 kHz modulation 30% 400 Hz

FM: 0,4 µV for 3 dB støjgrænse  
30 µV for 40 dB støjfrihedsgrænse ved 95 MHz ± 22,5 kHz frekv. sving 400 Hz

- Højttaler : Peerless H 460 oval, blødt membran M
- Trykknapskifter : MEC 65:20:006
- Drejekondensator : Torotor C30+C37 2USB/U500 straight, oscill. bagest, venstregående aksel: 6 x 25 mm
- Potentiometer : Vitrohm R33+R36 61:025
- Elektrolytkondensator : Wicon C74+C75: 50+50 µF 350 V DC type K  
C89 50 µF 350 V " " KR

### DIAGRAMFORKLARING

Modstande på 1 - 2 og 3 Watt er mærkede med 1 - 2 og 3 tværstreger i signaturen. Ikke mærkede modstande er på 0,5 Watt.

I komponenternes størrelsesbetegnelse er Ohm og F udeladt. Endvidere er betegnelsen p for kondensatorer mindre end 1 nF udeladt.

Alle spændinger er målt med rørvoltmeter eller oscillograf, og er målt i forhold til chassis, hvor intet andet er angivet.