

NOTE 1) RUMESTROMTRIMMER R027. IDL. CURRENT TRIMPOT R027

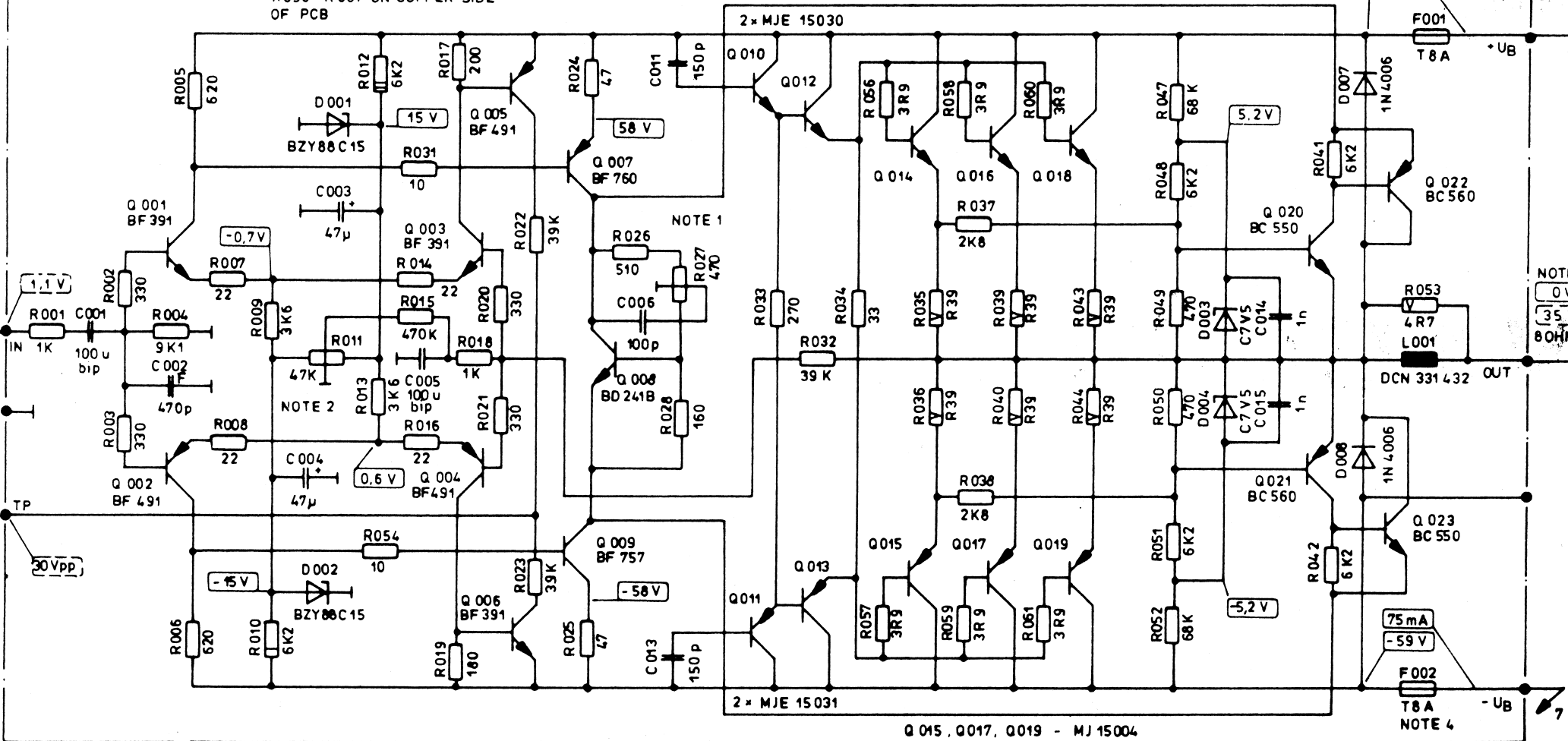
NOTE 2) 0 VOLT MIT EXTERN OFFSET TRIMMER R011 EINSTELLEN. ADJUST 0 VOLTS WITH EXTERNAL OFFSET TRIMPOT R011

84 096

R056 - R061 BEFINDEN SICH
AUF LOTSEITE
R056 - R061 ON COPPER SIDE
OF PCB

Q 014, Q 016, Q 018 MJ 15003

NOTE 4
75mA
59V



Q 015, Q 017, Q 019 - MJ 15004

Dynacord Gigant 3S
Variation, without IC in input!