

***Dynacord***

---

**GIGANT  
III S**

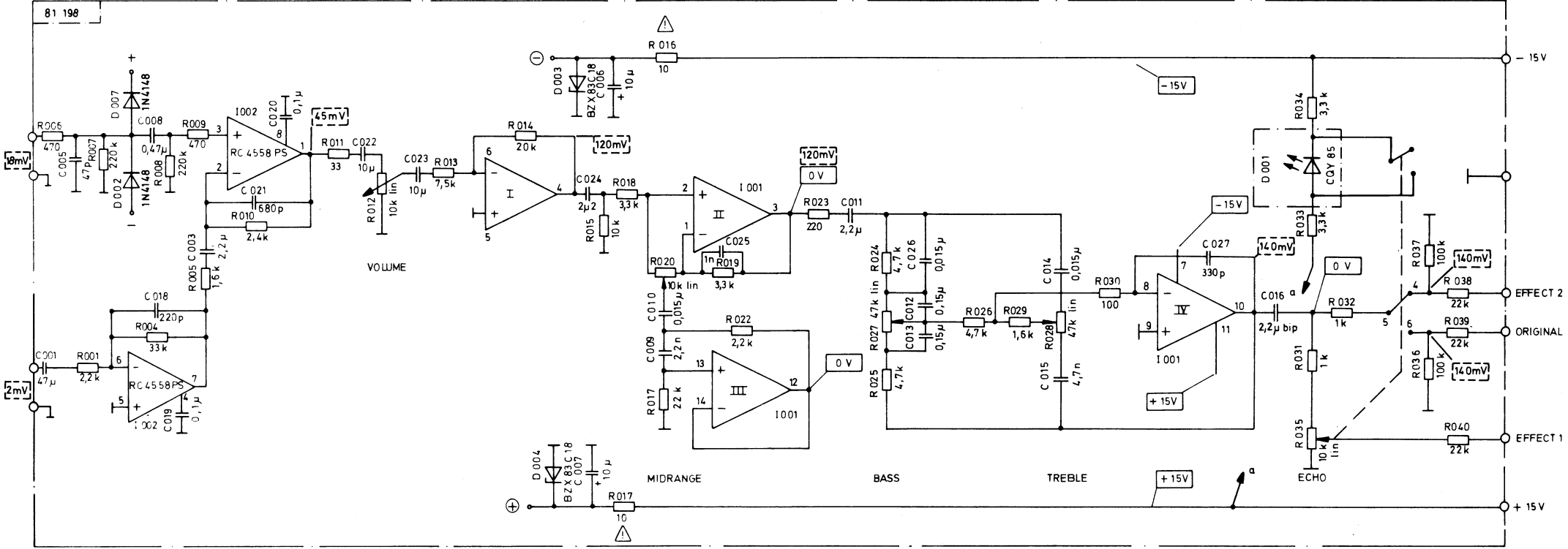
---

**STROMLAUFPLÄNE**

**WIRING DIAGRAMS**

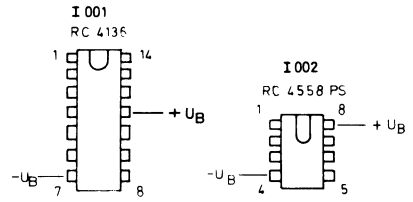
**SCHE MA DES CONNEXIONS**

**Dezember 82**



**WECHSELSPANNUNG 1kHz GEMESSEN MIT RÖHRENVOLTMETER**  
**AC - VOLTAGE 1kHz MEASURED WITH VTVM**  
**TENSION ALTERNATIF 1kHz MESURE AVEC VOLTMETRE à LAMPES**

**⚠ SICHERHEITSBauteil DARF NUR DURCH GLEICHWERTIGES Bauteil ERSETZT WERDEN.**

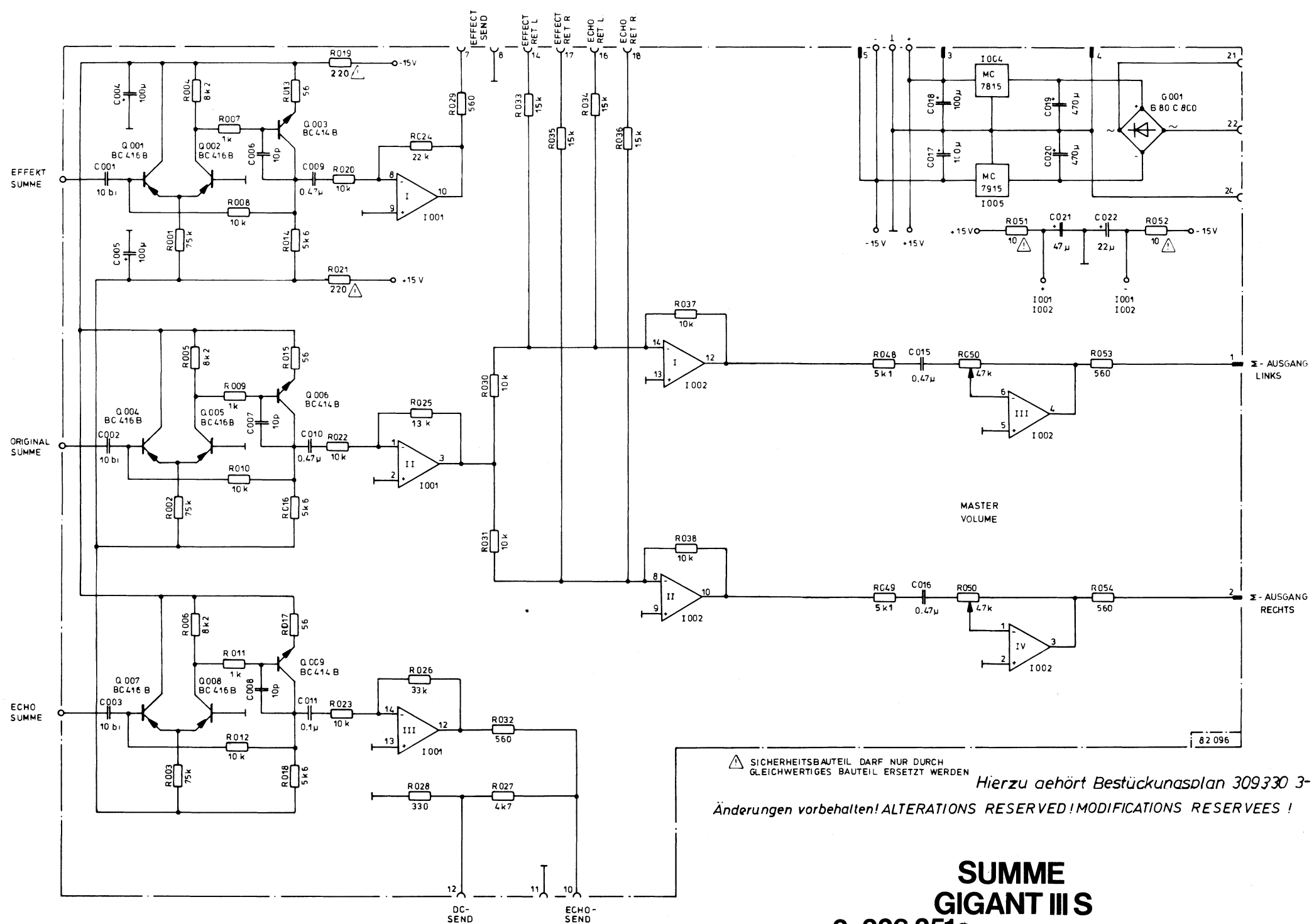


Hierzu gehört Bestückungsplan 309 279 (3-)  
 Änderungen vorbehalten! ALTERATIONS RESERVED! MODIFICATIONS RESERVEES !

**Dynacord**  
 Electronic und Gerätebau

**EINGANGS - MICRO - INSTR.**  
**GIGANT III S**

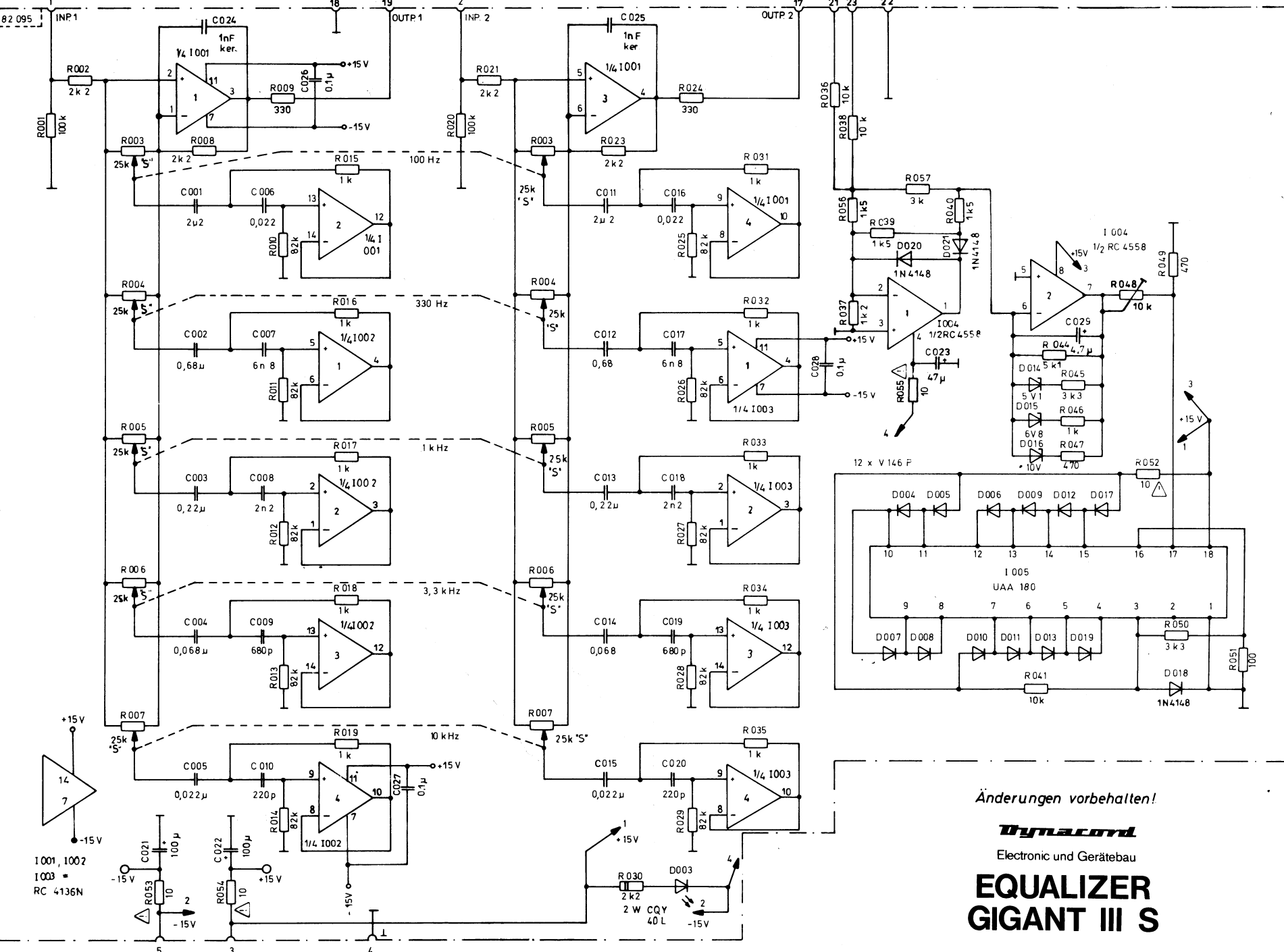
**3-309 277**



⚠ SICHERHEITSBauteil DARF NUR DURCH GLEICHWERTIGES Bauteil ERSETZT WERDEN  
 Hierzu gehört Bestückungsplan 309330 3-  
 Änderungen vorbehalten! ALTERATIONS RESERVED! MODIFICATIONS RESERVES !

# SUMME GIGANT III S

3-326 251a



Änderungen vorbehalten!

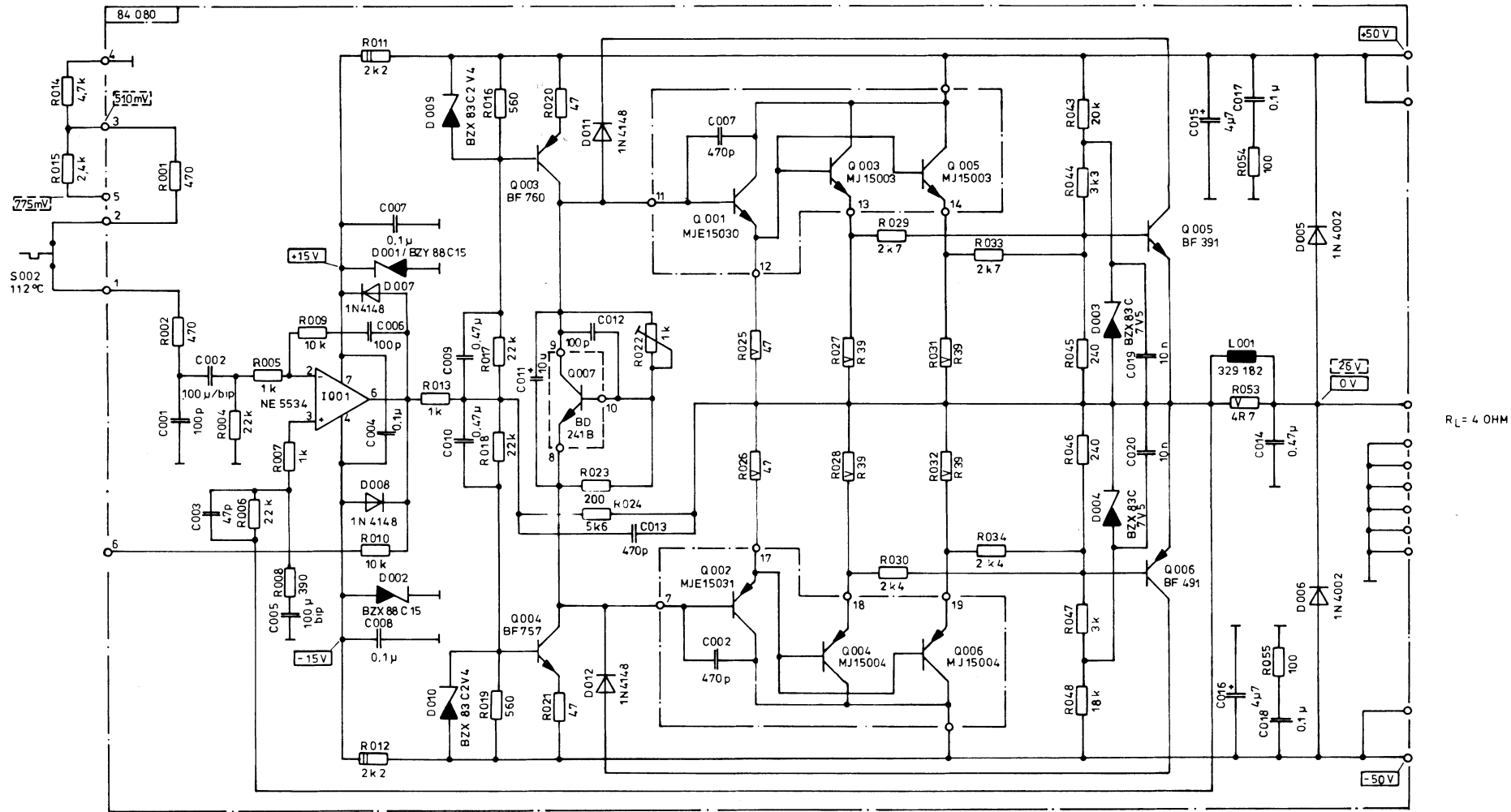
**Dynacord**  
Electronic und Gerätebau

# EQUALIZER GIGANT III S

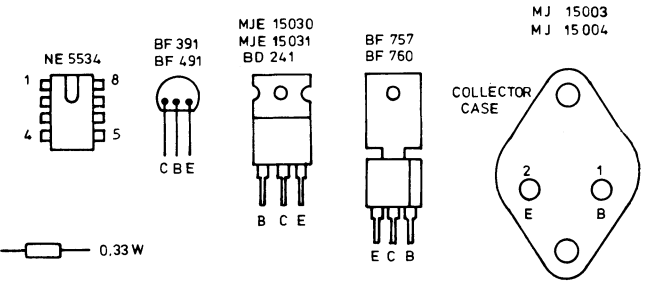
3-326 520c

20.12.82 Götz

⚠ SICHERHEITSAUßERUNG: BAUTEIL DARF NUR DURCH GLEICHWERTIGES BAUTEIL ERSETZT WERDEN.



RL = 4 OHM



GLEICHSPANNUNG GEMESSEN MIT INSTRUMENT  
 DC VOLTAGE MEASURED WITH VOLTMETER  
 TENSION CONTINU MESURE AVEC VOLTMETRE } 100 k OHM/V

WECHSELSPANNUNG 1000Hz GEMESSEN MIT RÖHREN -  
 VOLT-METER  
 AC VOLTAGE 1000 Hz MEASURED WITH VTVM  
 TENSION ALTERNATIF 1000 Hz MESURE AVEC VOLT -  
 METER d' LAMPES

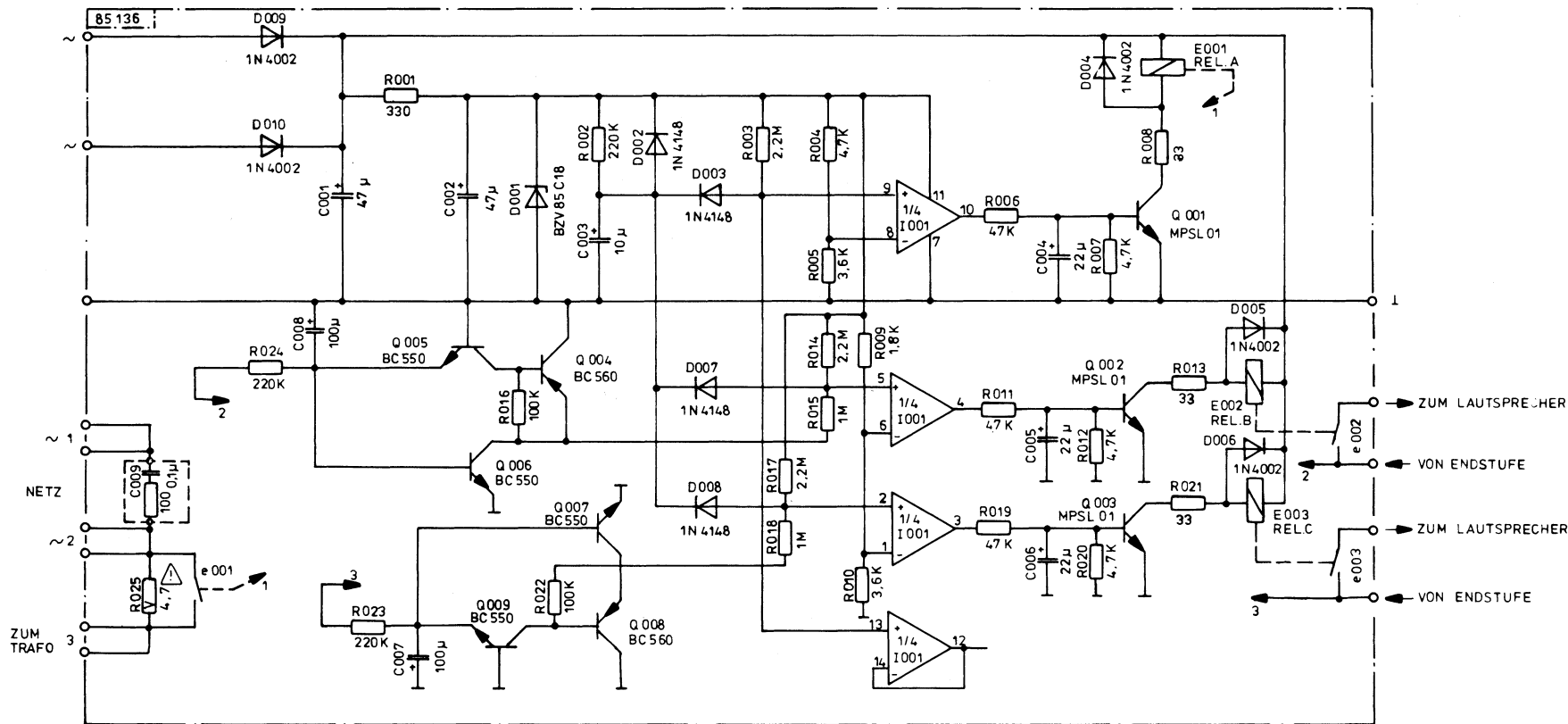
**Änderungen vorbehalten! ALTERATIONS RESERVED! MODIFICATIONS RESERVEES !**

**Dynacord**  
Electronic und Gerätebau

# ENDSTUFE GIGANT III S

**3-309125**

20.12.82 Götz.



Änderungen vorbehalten! ALTERATIONS RESERVED! MODIFICATIONS RESERVEES !

Hierzu gehört Bestückungsplan 3-309 367

**Dynacord**

Electronic und Gerätebau

**DC - PROTECTION  
GIGANT III S**

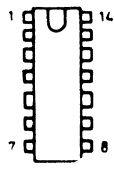
**3-309 336**

20.12.82 Götz.

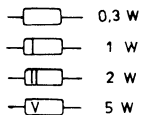
BC 560  
BC 550

MPSL 01

RC 4136 N

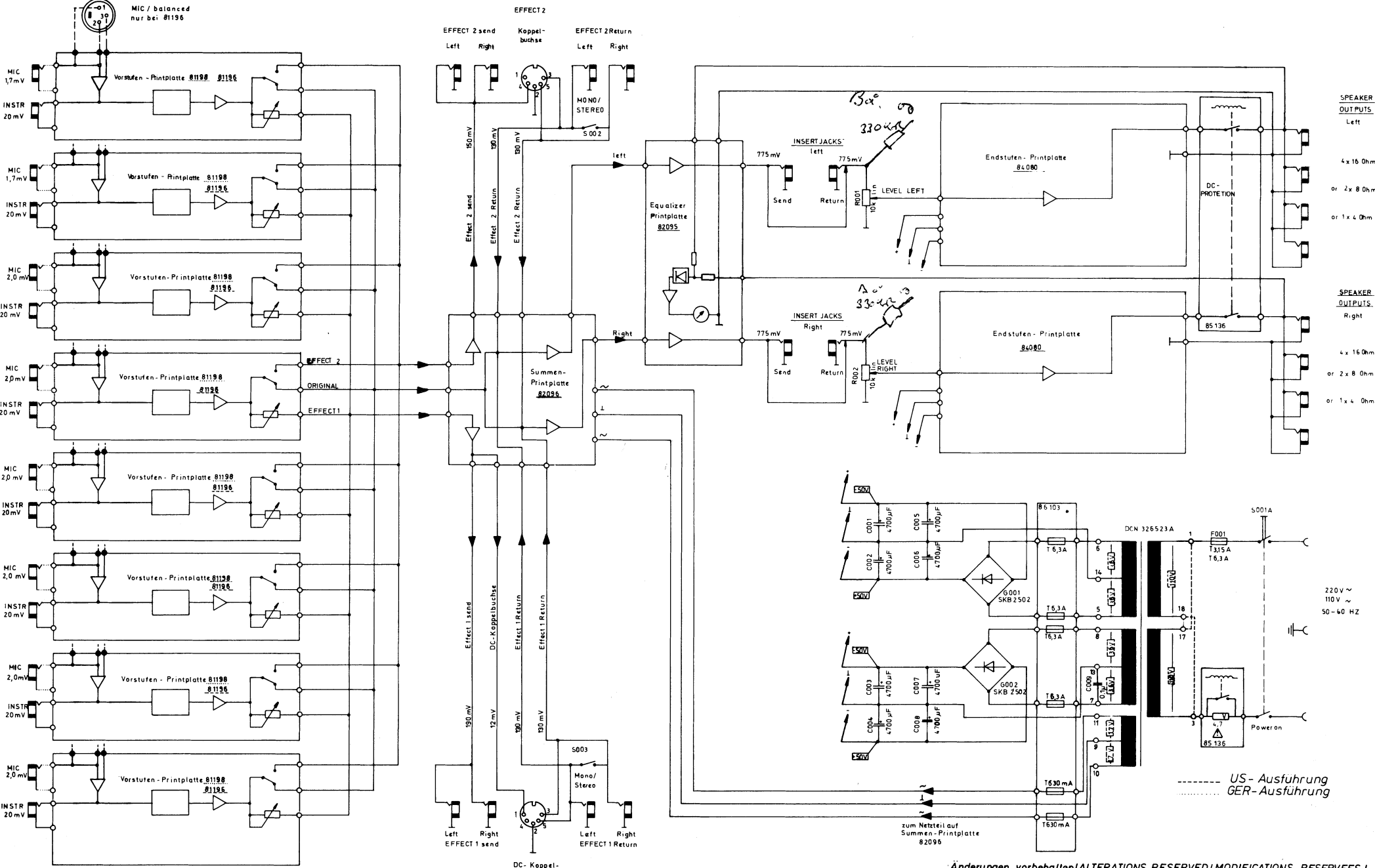


I001



SICHERHEITSBauteil DARF NUR DURCH  
GLEICHWERTIGES BAUTEIL ERSETZT WERDEN.





Änderungen vorbehalten! ALTERATIONS RESERVED! MODIFICATIONS RESERVEES !

**PRINZIP-STROMLAUFPLAN**  
**GIGANT III S**  
**2-309 334b**

20.12.82 Götz.



**SERVICE**

SIEMENSSTR. 41 - 43  
8440 STRAUBING  
TEL. (0 94 21) 310 - 1

Änderungen vorbehalten !

01. 12. 82