

Rækkefølge 1.

DANICA

BRUGSANVISNING DIRECTIONS:

Laboratory bench model TPS 28

Indikation for tændt
Indication for line on

Indikering af konstant strøm
Indication of current limit

Center tap

Instrumentomskifter

Meter range selector

Et indbygget instrument viser udgangsspænding og -strøm. Måleområderne er: 2A og 10-30-60 V.

A built-in meter monitors the output voltage or the output current on the following meter ranges: 2A and 10-30-60 V.

Udgangsterminaler
Output terminals

Justering af udgangsspænding
Voltage output adjustment

Justering af strømbegrænsning
Current limit adjustment

Indstilling af udgangsspændingen:

Stil METER på 60 V.
Drej CURRENT ADJ. helt om med uret for at forhindre strømbegrænsning ved lav belastning.
Ved hjælp af VOLT. ADJ. og instrumentet indstilles den ønskede udgangsspænding.
Belastningsstrømmen kan aflæses ved at dreje METER til et af Amp.-områderne.
Spændingen på Center tap er den halve af udg.spændingen. Ved at bruge denne opnås en \pm udgangsspænding med tracking.

Indstilling af strømbegrænser:

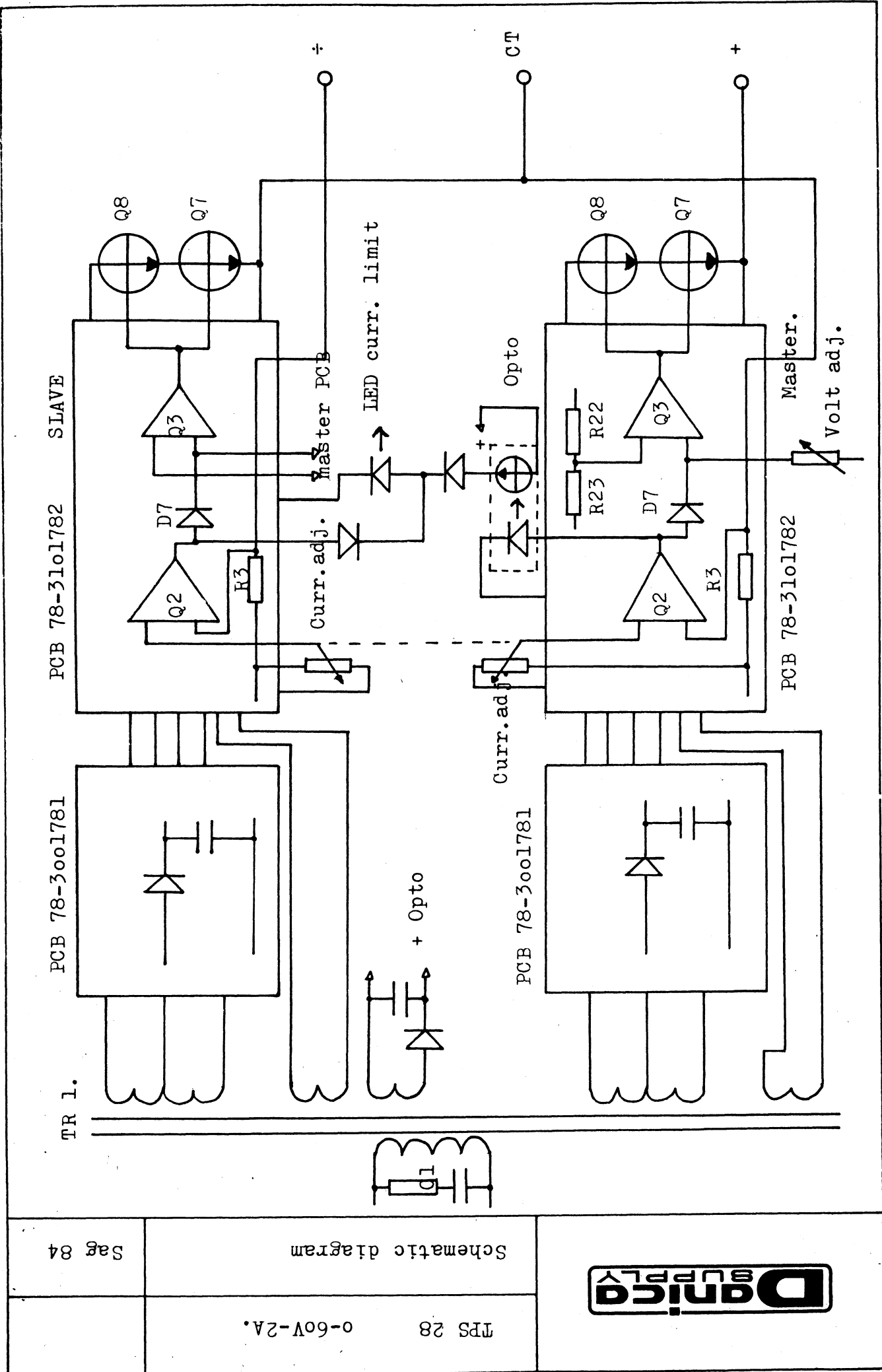
Drej CURRENT ADJ. helt om mod uret.
Drej METER til et af Amp.-områderne og kortslut udgangsterminalerne.
Drej CURRENT ADJ. med uret, indtil instrumentet viser den ønskede max. strøm.
Med instrumentomskifteren i stilling Master 2A, indikeres den strøm der går mellem + udgangsterminal og Center tap, tilsvarende måles mellem Center tap og + terminal i stilling Slave 2A.

How to set wanted output voltage:

Set METER on 60 V.
Turn CURRENT ADJ. fully clock wise to avoid current limit at small loads.
Set the wanted output voltage by use of VOLT. ADJ. and the instrument.
The load current can be measured by switching METER to one of the Amp.-ranges.
The voltage on Center tap is half the output voltage. Using this a tracking \pm output voltage is possible.

How to set current limit:

Turn CURRENT ADJ. fully anti clock wise.
Turn METER to one of the Amp.-ranges and short circuit the output terminals.
Turn CURRENT ADJ. clock wise until the instrument reads the wanted max. current.
With meter range selector i pos. Master 2A, the instrument shows the current between the + output terminal and Center tap, same with Center tap and + output terminal, the current are indicated in pos. Slave 2A.





Kredsløbsbeskrivelse.

84-030978

Kontrolprint 78-3101782.

Sag 78+84

Funktionsbeskrivelse af print
78-3101782.

Referencen i forsyningen er Q1, en LM 723, denne er forstabiliseret med zenerdioden D3.

Referencespændingen er fastlagt med R7 og R8 til 14,3Volt.

Den negative hjælpspænding fremkommer af spændingsdobleren C3-D2-D4-C5 og stabiliseres til 15Volt med R6 og D5.

De to spændinger forsyner Q2 og Q3 som er henholdsvis strøm- og spændingsmode differensforstærkere.

R3 er strømmålemodstand.

Med P1 og P2 justeres henholdsvis udgangsstrøm og spænding. Referencespændingen til strømmåling er yderligere stabiliseret med R12 og D6.

Udgangen på Q2 er forbundet med indgangen på Q3 gennem gaten D7, hvilket medfører at ved strømmode vil Q2 gennem D7 styre Q3.

Udgangen på Q3 styrer gennem transistorerne Q4 og Q5, serie-transistorerne Q7 og Q8.

For at formindske den afsatte effekt i serietransistorerne er der på transformatoren lavet midtpunktsudtag, således at Q7 gennem D13 er forbundet til dette. Q8 styres af hjælpspændingen fra D18-C17-R27-D14 på 4,7Volt. De 4,7Volt refererer til basen af Q7, d.v.s. når udgangsspændingen er lav vil D13-Q7 lede, og når Udgangsspændingen er høj vil Q7-Q8-D12 lede.

Dioderne D10 og D11 sikrer kredsløbet mod udefra kommende spændinger.

Circuit description for PCB
78-3001782.

The supply reference is Q1 an LM 723 which is prestabilised by the zenerdiode D3.

The reference voltage is set to 14,3Volts.

The negative auxiliary supply voltage consist of the voltage doubler C3-D2-D4-C5 stabilised by R6 and D5.

These two voltages are applied to Q2 and Q3 which are current and voltage amplifiers respectively.

R3 is the output current sensing resistor.

P1 and P2 controls the output current and voltage respectively

The reference voltage for the current amplifier is further stabilised by R12 and D6.

The output of Q2 is connected to the input of Q3 via the gate D7, so in the current mode Q2 will control Q3 via D7.

The output of Q3 controls the transistors Q4 and Q5 which are drivers for the series control elements Q7 and Q8.

To lower the dissipated power in Q7 and Q8, the transformer is tapped half way up and Q7 connected to the tap via D13. Q8 is controlled by a 4,7Volt auxiliary supply consisting of D18-C7-R27-D14.

The 4,7Volts refer to the base of Q7, i.e. when the output voltage is low, the D13 and Q7 will go on, and when the output voltage is high, Q7-Q8-D12 will go on.

The diodes D10 and D11 protect the circuit against external voltages.

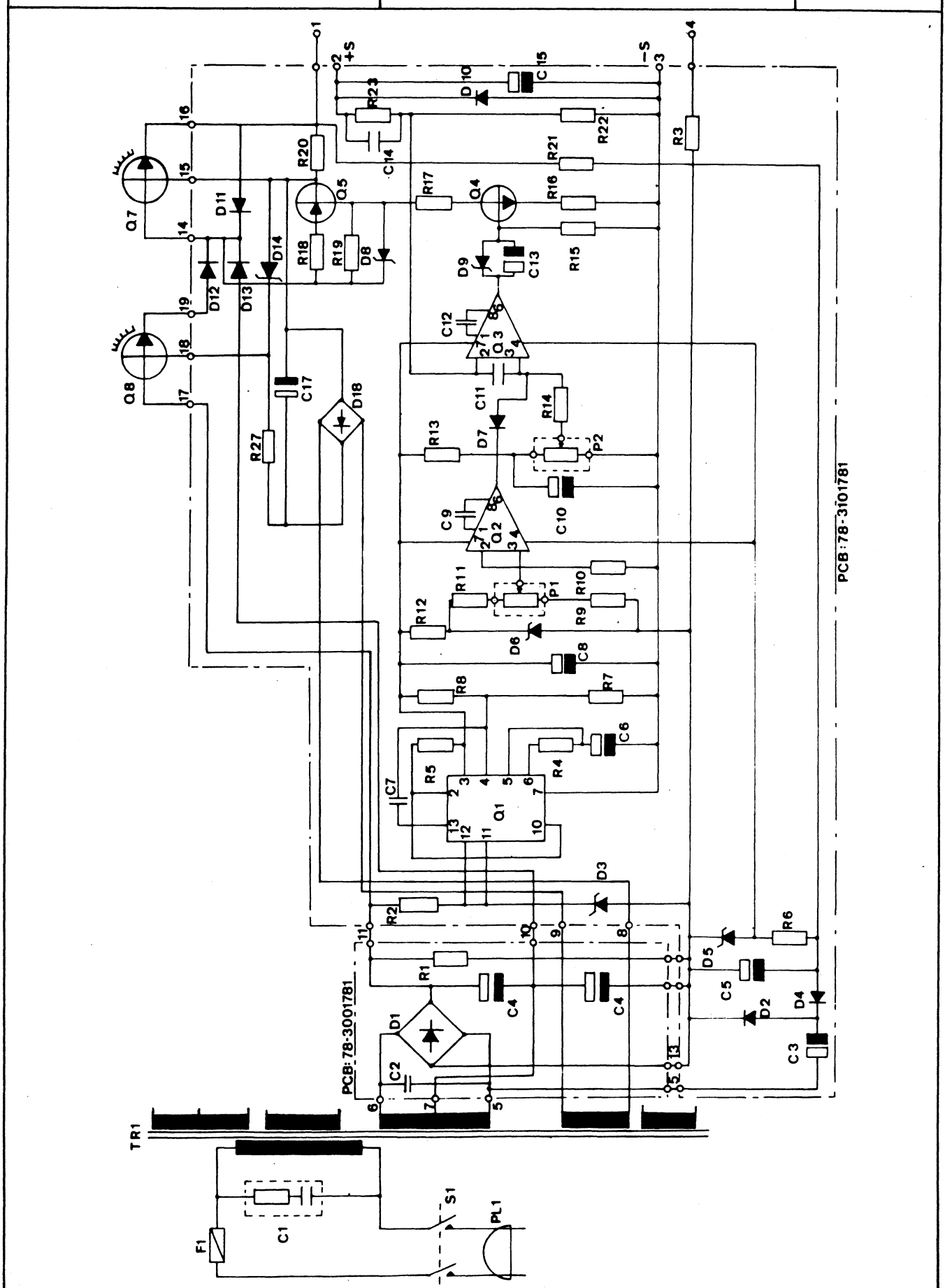


TPS 28 0-60V-2A

MASTER-PRINT.

84-09782

4

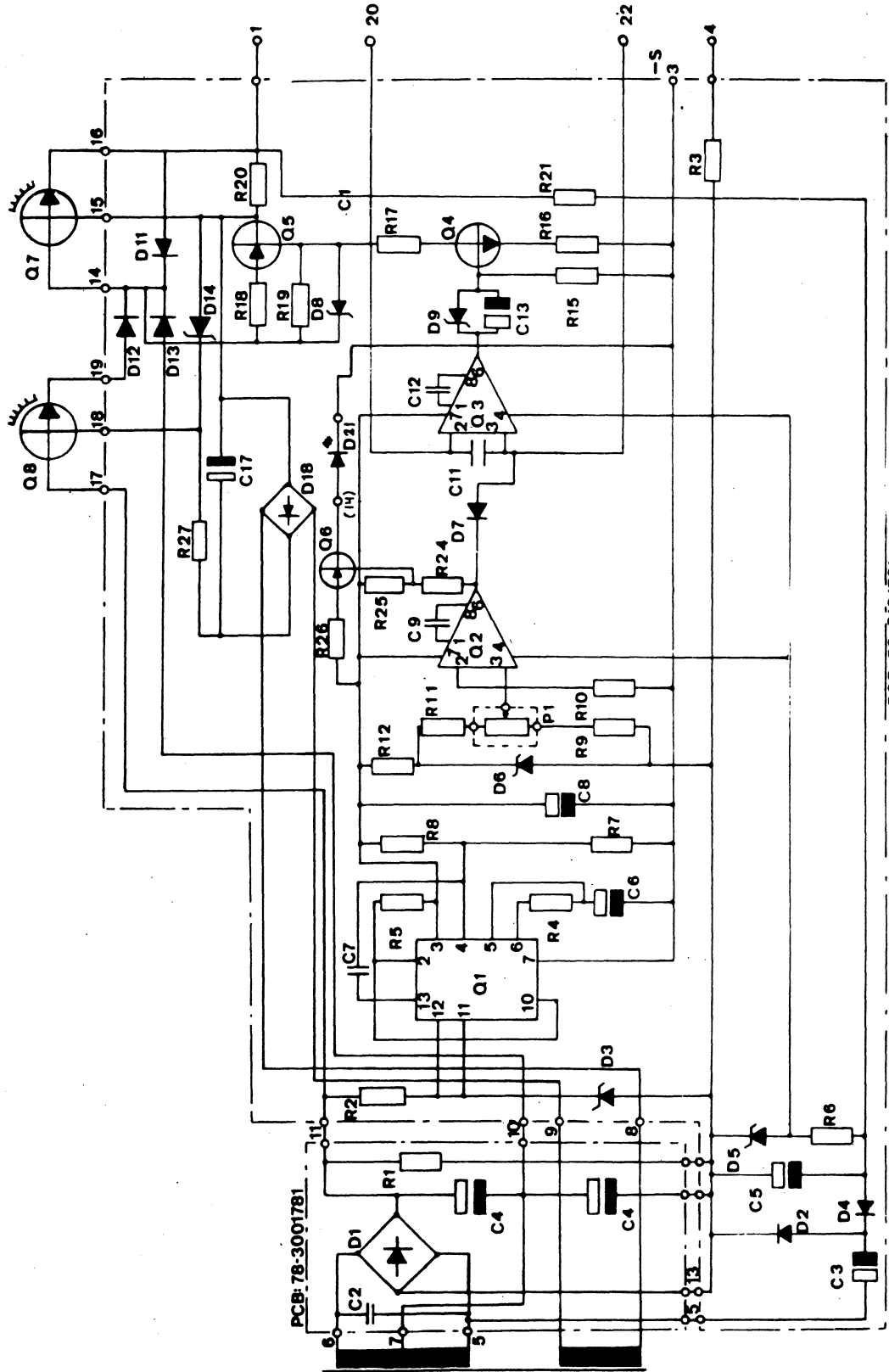




TPS 28 0-60V-2A

SLAVE-PRINT.

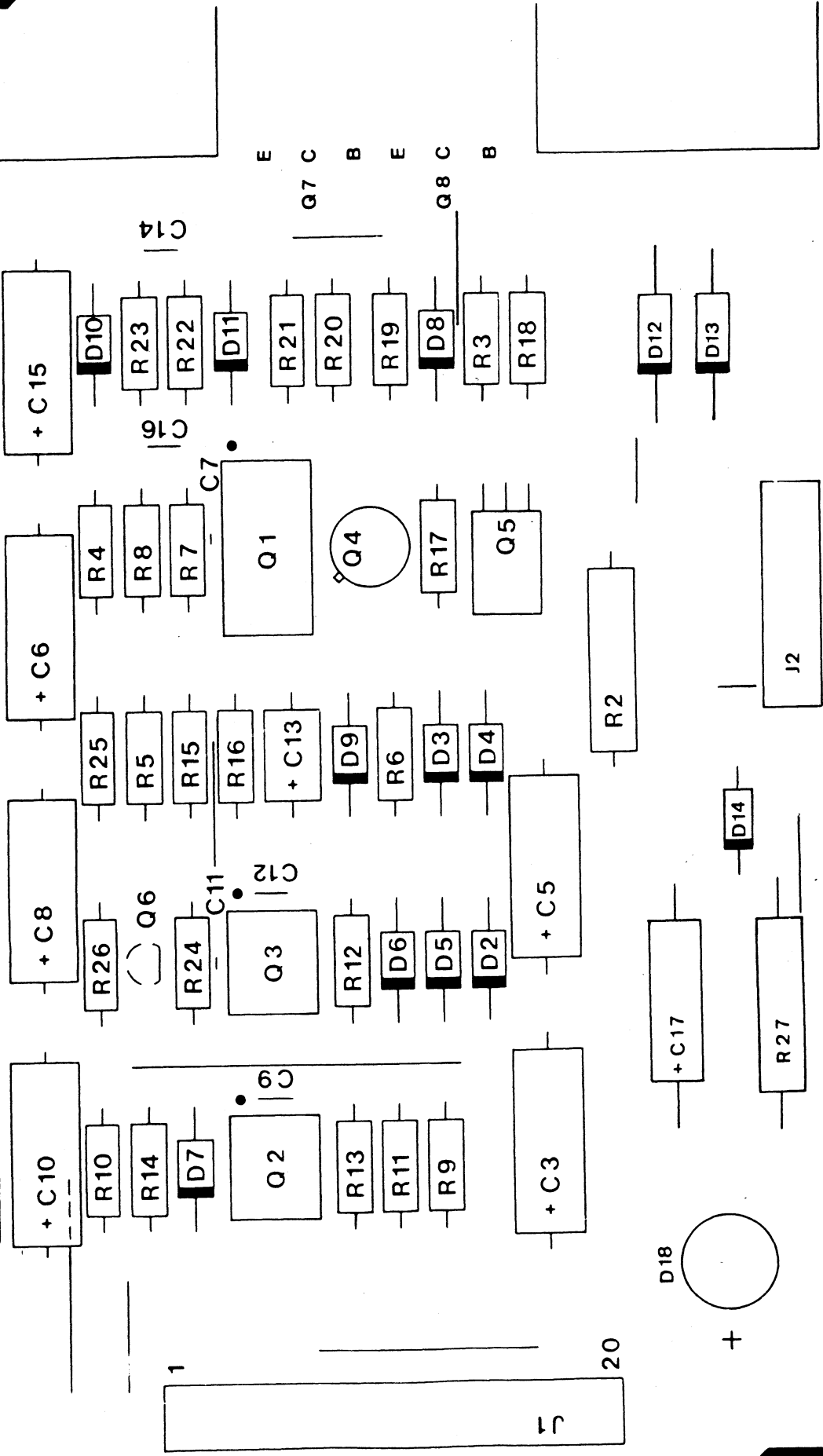
84-09783



PCB: 78-3001781



78-3101781



78-0602781



2:1

COMPONENT PLACERING
TPS22-23
30V-2A



TPS 28 0-60V-2A

Master-slave
Forprint.

84-09781

