

PHILIPS



Experimentiertechnik Tonelektronik ET 2

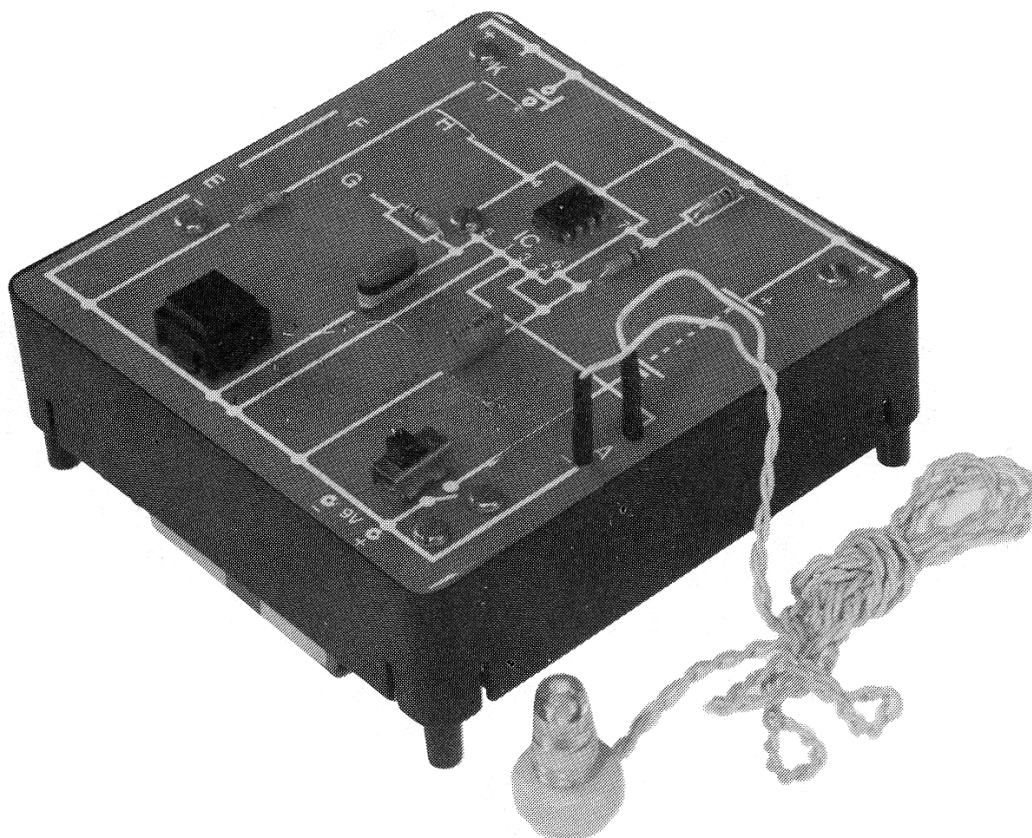
Bestell-Nr. 331.0002

Elektronisches Experimentier-System für 13 elektronische Geräte mit einem universellen Baustein.

Ein gedrucktes Schaltbild dient als Experimentierfeld. Durch Einsetzen elektronischer Bauelemente auch ohne Vorkenntnisse schnell funktionssichere Schaltungen.

Vielfältige Erweiterungsmöglichkeiten mit anderen ET.

Als Stromquelle wird ein 9-Volt-Energieblock (z. B.: Philips 6F22HD) benötigt.



Inhaltsverzeichnis

	Seite
Einzelteile	3
Vorbereitende Arbeiten	4
Allgemeine Beschreibung	6
<u>Geräte</u>	
1. Tonerzeuger	10
2. Zweitton-Fanfane	11
3. Sirene	12
4. Licht-Ton-Wandler	13
5. Lichtgesteuerter Tongenerator	14
6. Morseübungsgerät	15
7. Tonalarm	16
8. Warnanlage mit Funktionsprüfer	17
9. Alarmanlage mit Einschaltverzögerung	18
10. Ton-Ausschaltverzögerung	19
11. Füllstandsmelder	20
12. Lichtalarmanlage	21
13. Beleuchtungskontrolle	22
<u>Kombinationen</u>	23
1. Automatisches Zweiklanghorn	24
2. Automatische Sirene	24
3. Automatischer Signalgeber	24
4. Morseübungsgerät mit Verstärker	24
5. Mittelwellenempfänger mit Schlummerschalter	24
6. Automatisches Zweiklanghorn mit Verstärker	24

Philips GmbH, Bereich Hobby-Technik, Hamburg

Alle Rechte vorbehalten. Nachdruck und fotomechanische Wiedergabe - auch auszugsweise - nicht gestattet.

Technische Änderungen vorbehalten.

Einzelteile ET 2

Bestell-Nr.	Bezeichnung	Inhalt
349.1618	gedruckte Schaltung komplett bestückt:	1
349.1354	Tastschalter	1
349.2049	Schiebeschalter	1
349.2077	Drahtbrücke	1
349.2502	IC NE 555 N	1
349.2504	Kohle-Schichtwiderstand 1 K Ω	2
349.2052	Gehäuse ET 2	1
349.1016	blanker Draht	20 cm
349.1017	isolierter Draht	4 m
349.1028	Gummiband	1
349.1041	Ohrhörer 1000 Ω	1
349.1175	Blechschrauben	6
349.1296	Batterieanschluß	1
349.2051	Stiftkontakt	4
349.2053	Kabelschuh	2
349.2054	Kontaktfeder	25
349.2057	Gummitülle	4
349.2109	Verbindungsbügel	2
349.2504	Kohle-Schichtwiderstand 1/8 W 4,7 K Ω gelb, lila, rot, gold	1
	10 K Ω braun, schwarz, orange, gold	1
349.2505	Folien-Kondensator 0,047 μ F gelb, lila, orange	1
	0,1 μ F braun, schwarz, gelb	1
349.2506	Elektrolyt-Kondensator 100 μ F	1
349.2510	LDR	1
349.1803	Anleitung	1

Vorbereitende Arbeiten:

Vor dem Aufbau der Geräte ist die Experimentierbox vorzubereiten.

1. Auf die beiden Drähte des Batterieanschlußclips werden Kabelschuhe geschoben und mit einer Zange fest zusammengepreßt (Abb. 1).
2. Zum Festklemmen der Batterie wird das Gummiband im Batteriefach von unten durch die äußeren Löcher gesteckt und über die nebenliegenden Schraubröhrchen gehakt (Abb. 2).
3. Kabelschuhe von unten durch das große Loch im Batteriefach stecken und innen so auf die benachbarten Schraubröhrchen drücken, daß die Kabelzuführungen in die Schlitze passen (Abb. 2). Es ist unbedingt darauf zu achten, daß der rote Anschlußdraht zu dem Schraubröhrchen führt, das näher zur Gehäuseecke liegt.
4. In jede Federhülse eine Kontaktfeder einsetzen (Abb. 3).
5. Die gedruckte Schaltung so in das Gehäuse einsetzen - Schiebeshalter neben Schraubröhrchen mit Kabelschuhen - daß sie mit der Oberkante des Gehäuses abschließt. Alle 6 Bohrungen müssen über den Schraubröhrchen liegen.
6. Gedruckte Schaltung mit 6 Schrauben am Gehäuse befestigen. Die Schrauben nicht zu fest anziehen.

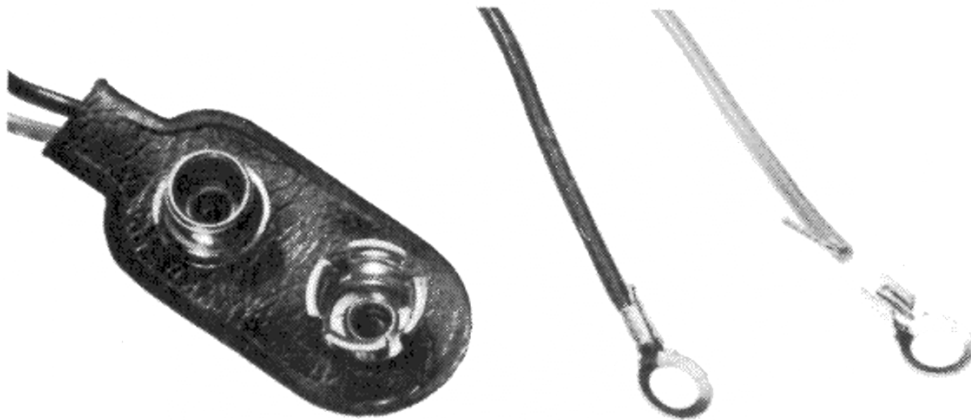


Abb. 1

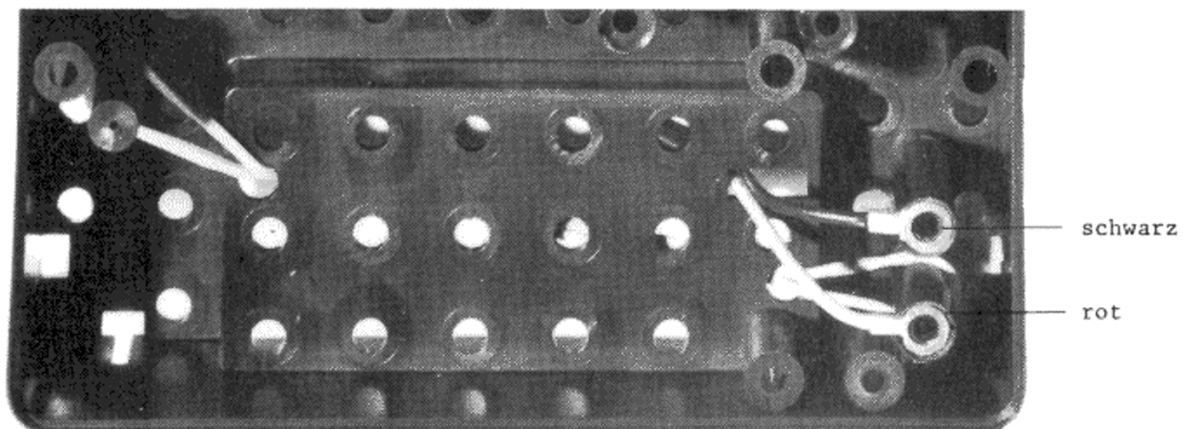


Abb. 2

7. Batterie (z.B.: Philips 6F22 HD) mit Anschlußclip verbinden und unter das Gummiband im Batteriefach schieben. Die Experimentierbox ist funktionsbereit.

Anstelle einer Batterie kann das Philips Netzteil EE 9097 verwendet werden. An dem gelben Anschlußdraht (Pluspol +) wird ein Stiftkontakt festgeklemmt und eine Gummitülle darüberschoben. Ebenso verfährt man mit dem grauen Anschlußdraht (Minuspole -). Der weiße Anschlußdraht bleibt frei (Abb. 4). Die Stiftkontakte werden in die entsprechenden Buchsen unterhalb des Schiebers gesteckt, gekennzeichnet -9V+ .

8. An den Anschlußdrähten des Ohrhörers sind Stiftkontakte festzuklemmen und Gummitüllen darüberschieben (wie in Abb. 4).
9. Zum Aufbau der einzelnen Geräte sind zusätzliche Teile in die angegebenen Bohrungen auf der gedruckten Schaltung einzusetzen. Die Anschlußdrähte der Widerstände sind bereits im richtigen Abstand gebogen. Die Anschlußdrähte der übrigen Bauelemente und die Drahtbrücken müssen entsprechend bei Bedarf gebogen werden.

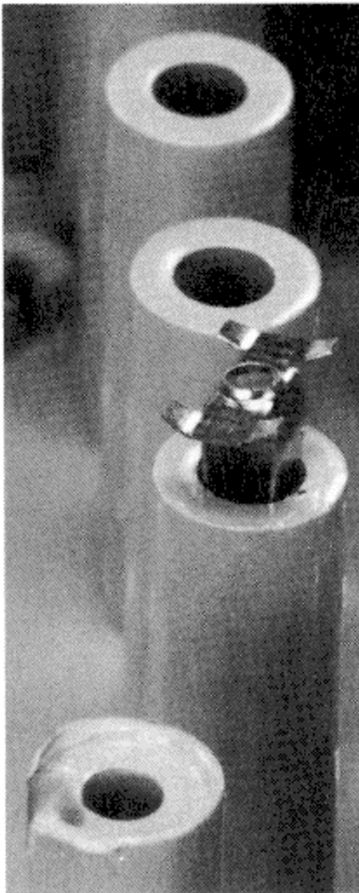


Abb. 3

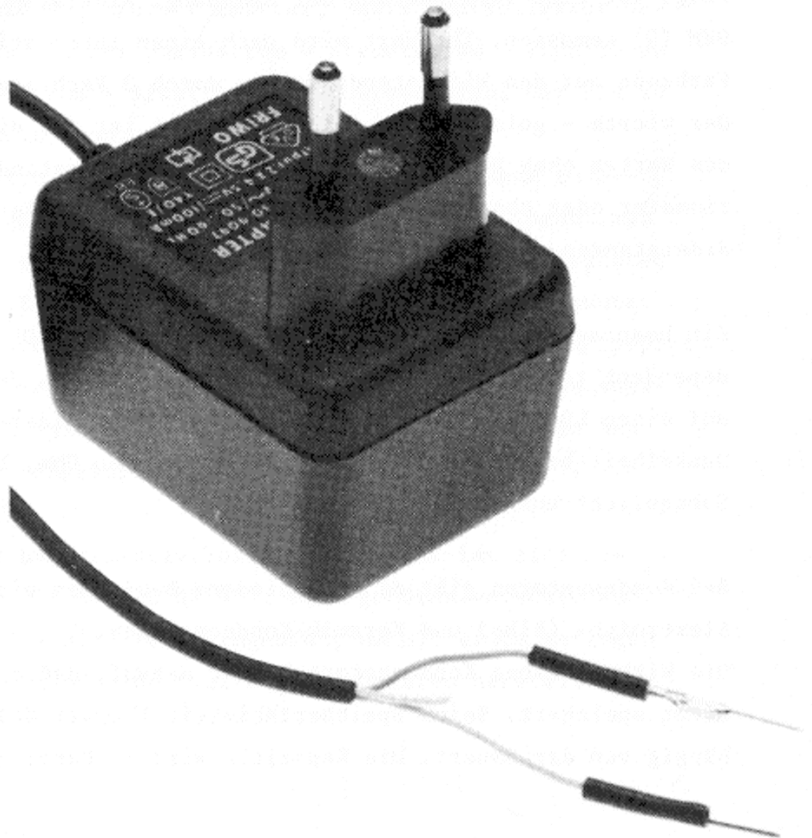


Abb. 4

Allgemeine Beschreibung

In der Elektronik benutzt man einige Grundelemente - Bauteile -, die unterschiedliche Aufgaben erfüllen. Die Kombination verschiedener Bauteile ergibt Schaltungen und Geräte mit speziellen Funktionen. Zum Betrieb der Geräte ist elektrische Energie erforderlich. Batterien oder die Netzsteckdose stellen diese zur Verfügung. Die Höhe der Energie wird als Spannung bezeichnet und in Volt (V) angegeben; die Menge, die durch eine Schaltung fließt, ist der Strom - gemessen in Ampere (A). Beides zusammen ergibt die Leistungsaufnahme in Watt (W).

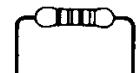
Als Energiequelle für diese Experimentierbox darf nur eine 9-Volt-Batterie oder ein 9-Volt-Netzteil verwendet werden. Auf gar keinen Fall darf der Strom aus der Steckdose entnommen werden, das ist lebensgefährlich.

Widerstände begrenzen den elektrischen Strom im Stromkreis. Die Folge ist eine Verminderung der Spannung. Widerstände werden in OHM (Ω) gemessen. Ihr Wert wird nach einem international üblichen Farbcode auf den Widerstandskörpern durch 3 Farbringe angegeben. Der vierte - goldene oder silberne - Ring ist für die Bestimmung des Wertes ohne Bedeutung. Mit regelbaren Widerständen - Potentiometer oder abgekürzt Poti genannt - läßt sich der Wert eines Widerstandes stufenlos verändern.

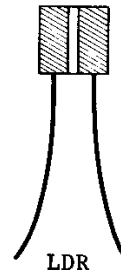
Ein besonderer veränderbarer Widerstand ist der LDR (engl. light dependent resistor = lichtabhängiger Widerstand). Je mehr Licht auf einen LDR fällt, desto geringer wird sein Widerstand. Bei Dunkelheit beträgt der Wert mehrere Millionen Ohm, bei hellem Sonnenlicht nur einige Ohm.

Bei Kondensatoren gibt es verschiedene Bauformen wie Folien-, Elektrolyt- (Elko) und Keramik-Kondensatoren.

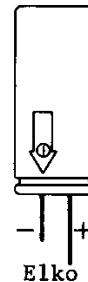
Die Wirkung eines Kondensators beruht darauf, daß er Elektrizität speichert. Seine Speicherfähigkeit (Kapazität) ist abhängig von der Bauart. Die Kapazität wird in Farad gemessen,



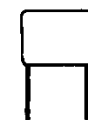
Widerstand



LDR



Elko



Folienkondensator

doch üblich sind wesentlich kleinere Maßeinheiten:

1 Mikrofarad ($1\mu\text{F}$) = ein Millionstel Farad,

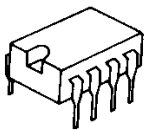
1 Nanofarad (1nF) = ein Milliardstel Farad,

1 Picofarad (1pF) = ein Billionstel Farad.

Wenn gleichzeitig Widerstände und Kondensatoren in einen Stromkreis geschaltet werden, beeinflussen sie sich gegenseitig. Legt man z.B. einen Widerstand parallel zu einem Kondensator, so wird das Abgeben der gespeicherten elektrischen Ladung verlangsamt. Man sagt, der Entladestrom wird begrenzt. Je größer nun ein Widerstand parallel zum Kondensator ist, desto länger dauert das Entladen. Diese Entladezeit läßt sich in vielen elektronischen Geräten zur Zeitsteuerung ausnutzen.

Alle bisher beschriebenen Bauteile sind passiv, d. h., sie haben keine verstärkende Wirkung. In der Elektronik muß aber häufig verstärkt werden, also aus einem kleinen Strom ein großer oder aus einer kleinen Spannung eine große erzeugt werden. Diese Aufgabe übernimmt in modernen Geräten der Transistor.

Er hat drei Anschlüsse, die mit Emitter, Basis und Kollektor bezeichnet sind. Ein kleiner Basisstrom - Steuerstrom - kann einen Emitter-Kollektor-Strom - Arbeitsstrom - hervorrufen, der bis zu 1000 mal größer sein kann.



IC

Mehrere Transistoren und Widerstände auf kleinstem Raum zu bestimmten Schaltungen in einem Gehäuse zusammengefaßt, nennt man einen "Integrierten Schaltkreis", abgekürzt IC (engl. Integrated Circuit). Das IC NE 555, das in dieser Experimentierbox benutzt wird, hat acht Anschlußbeine und ist aus 28 Transistoren aufgebaut. Um sicher funktionierende Geräte herzustellen, benutzt man sogenannte gedruckte Schaltungen, auf denen die elektronischen Bauelemente durch Leitungszüge verbunden sind.

Das Kernstück der Experimentierbox Tonelektronik ist eine gedruckte Schaltung mit dem IC NE 555. Dazu gehören verschiedene andere Bauteile. Sie sind fest eingebaut, um mit einem geringen experimentellen Aufwand eine Vielzahl von Geräten herstellen zu können.

Zum Vervollständigen der Schaltungen sind an den angegebenen Kontakten zusätzliche Bauteile einzufügen, wie es bei jedem Gerät beschrieben ist.

Mit dem Schiebeschalter wird die Betriebsspannung ein- und ausgeschaltet. Bei einzelnen Geräten können Funktionserweiterungen durch Einstellen eines gewünschten Wertes mit dem Trimpotentiometer erreicht werden.

Das IC NE 555 kann mit seinen vier Funktionsgruppen gleichzeitig verschiedene Aufgaben erfüllen:

Zwei Funktionsgruppen arbeiten als Spannungsvergleicher (Komparatoren). Sie vergleichen unbekannte elektrische Spannungen mit einer eingestellten und damit bekannten Spannung. Wird der eingestellte Wert - man nennt ihn auch Schwellwert - über- oder unterschritten, kann das z.B. durch eine Lampe angezeigt werden. Die dritte Funktionsgruppe kann als Ein-Aus-Schalter betrachtet werden, der auf Stromstöße reagiert. Ein Stromstoß schaltet ein; dieser Zustand bleibt so lange erhalten, bis der nächste Stromstoß ausschaltet. Eine solche Schaltung nennt man Flip-Flop oder Bistabiler Multivibrator. Die vierte Funktionsgruppe arbeitet als Spannungs- bzw. Stromverstärker.

Durch geeignete Verknüpfungen einzelner Funktionsgruppen lassen sich viele neue Schaltungen aufbauen. Alle diese Schaltungen haben Eingänge und Ausgänge. Mit elektrischen Signalen am Eingang steuert man den Ausgang. Beispiel: Eine Spannung von 9 Volt am Eingang ruft am Ausgang 0V hervor oder umgekehrt. Das bedeutet, daß trotz einer Spannung am Eingang eine Leuchtdiode am Ausgang nicht leuchtet.

Als Anzeige für alle Geräte und deren Funktion dient ein Ohrhörer, der direkt vom IC angesteuert wird. Er wird am Kontakt A, dem Ausgang, angeschlossen.

Mit der Experimentierbox -ET 2 Tonelektronik - lassen sich u.a. drei Grundschaltungen der Elektronik aufbauen, die in den Gerätebeschreibungen immer wiederkehren. Es sind Kippschaltungen, auch Multivibratoren genannt.

Bei allen Kippschaltungen, zu denen auch der Bistabile Multivibrator gehört, ändert sich die elektrische Spannung am Ausgang sprunghaft zwischen den Zuständen Ein und Aus, also z.B. zwischen 9V und 0V.

Erfolgt die Spannungsänderung selbsttätig und fortgesetzt, so spricht man von einem Astabilen Multivibrator. Das ständige Ein- und Ausschalten erzielt man dadurch, daß der Spannungszustand des Ausgangs auf den Eingang der Schaltung zurückgeführt wird. Dies nennt man Rückkopplung.

Ein Astabiler Multivibrator kann als Zeitgeber (Taktgeber) benutzt werden. Wie schnell der Ein- Aus-Wechsel pro Sekunde (Frequenz) erfolgen soll, wird durch Kondensatoren und Widerstände bestimmt. Sie sind deshalb in einer solchen Schaltung die frequenzbestimmenden Bauelemente.

Eine zweite Kippschaltung ist der Monostabile Multivibrator (Monoflop). Er hat eine Ruhelage (Ausgangslage), d. h., am Ausgang liegt immer eine bestimmte Spannung. Ändert man kurzzeitig die Spannung am Eingang - z.B. durch einen Spannungsimpuls - so wird für eine vorgegebene Zeit die Spannung am Ausgang geändert. Anschließend kippt sie wieder in die Ruhelage zurück. Die Zeit wird wieder durch einen Kondensator und einen Widerstand festgelegt.

Die dritte Kippschaltung ist der Bistabile Multivibrator (Flip-Flop). Durch einen kurzzeitigen Impuls am Eingang wird der Ausgang umgeschaltet und bleibt in dieser Stellung stabil, bis ein neuer Impuls kommt.

Gerät Nr. 1 Tonerzeuger

Zusätzliche Bauteile an den Kontaktpaaren:

- A: Ohrhörer
- B: Kondensator 0,1 μF
- H: Drahtbrücke
- K: Drahtbrücke
- L: Widerstand 10 $\text{K}\Omega$ (braun, schwarz, orange, gold)

Vorbereitende Arbeiten siehe Seite 4 .

Nach dem Einschalten strahlt der Ohrhörer einen Ton von ca. 750 Hz ab. Tauscht man den Widerstand am Kontakt L und den Kondensator an B aus, lassen sich Töne anderer Frequenzen erzeugen.

Aus der nachstehenden Tabelle kann man die ungefähren Tonfrequenzen entnehmen.

Widerstand	Kondensator	Tonfrequenz
10 $\text{K}\Omega$	0,1 μF	750 Hz
10 $\text{K}\Omega$	0,047 μF	1500 Hz
4,7 $\text{K}\Omega$	0,1 μF	1500 Hz
4,7 $\text{K}\Omega$	0,047 μF	3000 Hz

In diesem Gerät arbeitet das IC als Astabiler Multivibrator. Die frequenzbestimmenden Bauteile sind der Kondensator am Kontakt B und der Widerstand an L.

Je kleiner der Widerstand und je kleiner die Kapazität des Kondensators, desto schneller erfolgen Ladung und Entladung des Kondensators. Der Astabile Multivibrator schwingt schneller, und der Ton wird höher.

Tonerzeuger dieser Art finden z.B. in elektronischen Orgeln und Synthesizern Anwendung.

Gerät Nr. 2 Zweiton-Fanfare

Zusätzliche Bauelemente an den Kontaktpaaren:

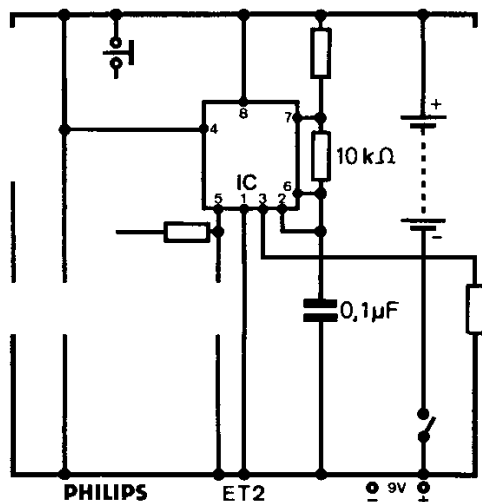
- A: Ohrhörer
- B: Kondensator 0,047 μF
- C: Kondensator 0,1 μF
- G: Drahtbrücke
- I: Drahtbrücke
- L: Widerstand 10 $\text{k}\Omega$ (braun, schwarz, orange, gold)

Vorbereitende Arbeiten siehe Seite 4 .

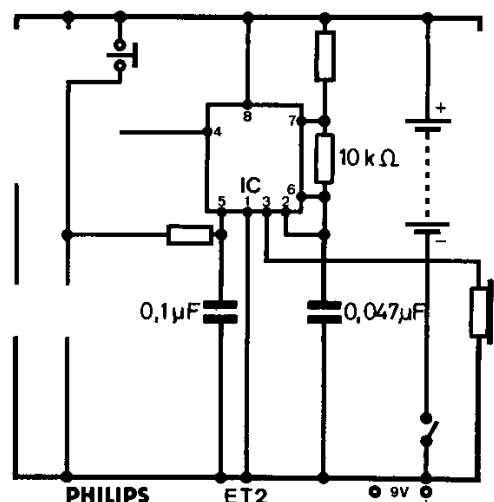
Nach dem Einschalten des Gerätes ist im Ohrhörer ein Ton zu hören. Drückt man den Tastschalter, so entsteht ein tieferer Ton. Durch Einsetzen eines Widerstandes von 4,7 $\text{k}\Omega$ in den Kontakt D vergrößert sich der Frequenzabstand zwischen den beiden Tönen. Der Abstand wird geringer, wenn an G anstelle der Drahtbrücke der Widerstand von 4,7 $\text{k}\Omega$ eingesetzt wird.

In diesem Astabilen Multivibrator werden die Frequenzen durch die Widerstände an den Kontakten L und D bzw. G und die Kondensatoren an den Kontakten B und C bestimmt. Der Kondensator am Kontakt B und der Widerstand an L erzeugen den Ton mit höherer Frequenz. Die Frequenz des tiefen Tones wird festgelegt durch den Kondensator an C und den Widerstand an D bzw. G.

Zum Messen des Frequenzganges in Verstärkern kann ein solches Gerät eingesetzt werden.



Gerät 1



Gerät 2

Zusätzliche Bauelemente an den Kontaktpaaren:

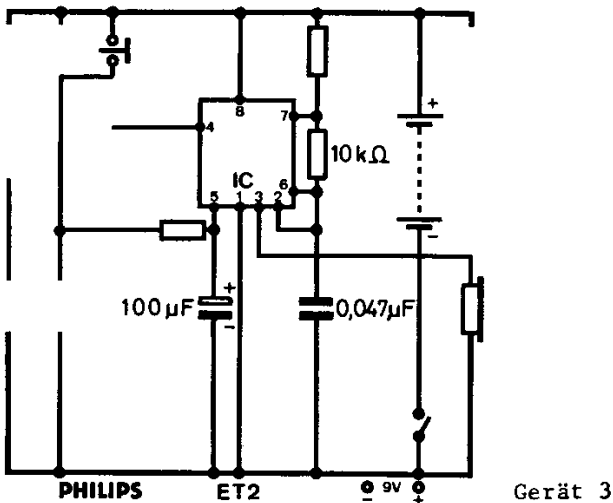
- A: Ohrhörer
- B: Kondensator 0,047 µF
- C: Kondensator 100 µF
- G und I: Drahtbrücke
- L: Widerstand 10 KΩ (braun, schwarz, orange, gold)

Vorbereitende Arbeiten siehe Seite 4 .

Beim Einsetzen des Elektrolytkondensators Polung beachten. Nach dem Einschalten strahlt der Ohrhörer einen hohen Ton ab (ca. 1500 Hz). Wird der Tastschalter betätigt, sinkt die Tonhöhe schnell ab, beim Loslassen des Tastschalters steigt die Tonhöhe wie bei einer Sirene allmählich wieder an.

Bei diesem Astabilen Multivibrator wird die Frequenz durch den Kondensator an dem Kontakt B und dem Widerstand an L bestimmt.

Beim Betätigen des Tastschalters gelangt Spannung an den Anschluß 5 des IC. Gleichzeitig wird der Kondensator am Kontakt C geladen. In dem Maße, wie die Spannung an dem Kondensator steigt, nimmt die Tonhöhe ab. Beim Loslassen des Tastschalters fällt die Spannung am Anschluß 5 des IC wieder ab, da der Kondensator sich entlädt. Mit sinkender Spannung steigt die Tonhöhe wieder bis auf ca. 1500 Hz an. Durch Einfügen eines Widerstandes 4,7 KΩ am Kontakt G wird das An- und Abschwellen des Tones gleichmäßiger.



Gerät Nr. 4 Licht-Ton-Wandler

Zusätzliche Bauelemente an den Kontaktpaaren:

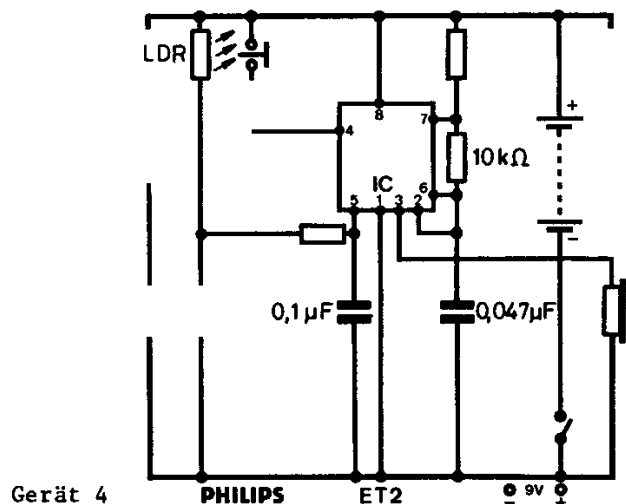
- A: Ohrhörer
- B: Kondensator 0,047 μF
- C: Kondensator 0,1 μF
- G: Drahtbrücke
- K: LDR
- L: Widerstand 10 $\text{k}\Omega$ (braun, schwarz, orange, gold)

Vorbereitende Arbeiten siehe Seite 4.

Nach dem Einschalten des Gerätes strahlt der Ohrhörer einen Ton ab, dessen Frequenz sich mit dem Lichteinfall auf den LDR ändert. Je weniger Licht auf den LDR fällt, desto heller ist der Ton.

In diesem Gerät arbeitet das IC als Astabiler Multivibrator mit den frequenzbestimmenden Elementen an den Kontakten B und L. Der Widerstand 10 $\text{k}\Omega$ und der Kondensator 0,047 μF erzeugen eine Frequenz von ca. 1500 Hz.

Über die Spannung am Anschluß 5 wird das IC gesteuert. Diese Spannung verringert sich bei Dunkelheit, weil der LDR einen hohen Widerstandswert annimmt. Die Frequenz des Tones beträgt dann ca. 1500 Hz. Fällt Licht auf den LDR, verringert sich sein Widerstand, die Spannung am Anschluß 5 steigt, und die Tonfrequenz sinkt auf etwa 1000 Hz ab.



Gerät Nr. 5 Lichtgesteuerter Tongenerator

Zusätzliche Bauelemente an den Kontaktpaaren:

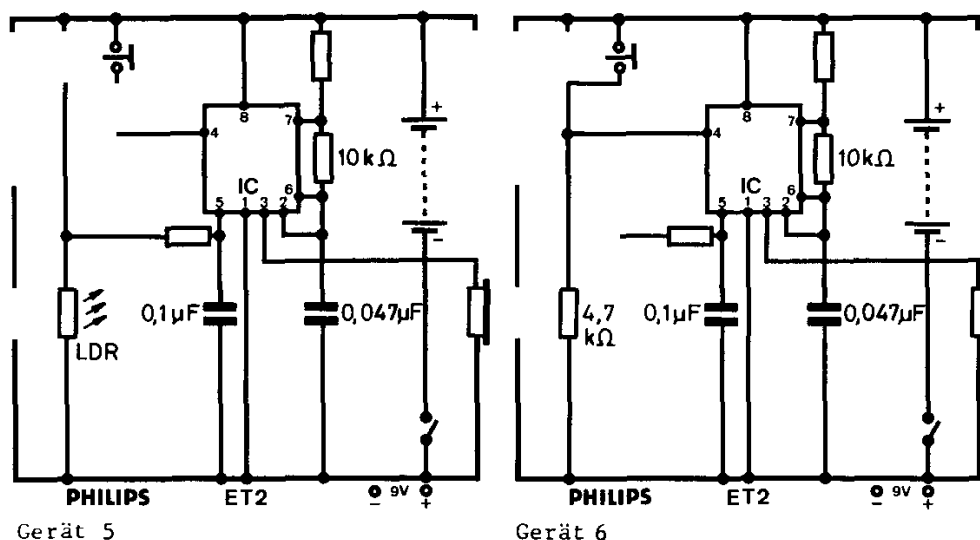
- A: Ohrhörer
- B: Kondensator 0,047 μF
- C: Kondensator 0,1 μF
- D: LDR
- G: Drahtbrücke
- L: Widerstand 10 $\text{k}\Omega$ (braun, schwarz, orange, gold)

Vorbereitende Arbeiten siehe Seite 4.

Nach dem Einschalten des Gerätes ertönt aus dem Ohrhörer ein Ton, dessen Frequenz sich in Abhängigkeit vom Lichteinfall auf den LDR ändert. Je heller der LDR beleuchtet wird, desto höher ist der Ton im Ohrhörer.

Der Astabile Multivibrator mit dem Widerstand 10 $\text{k}\Omega$ an L und dem Kondensator 0,047 μF an B erzeugt eine Tonfrequenz von ca. 1500 Hz.

Durch interne Verbindungen über Widerstände erhält Anschluß 5 des IC eine positive Spannung. Diese Spannung ist über den LDR an D beeinflussbar. Fällt Licht auf den LDR, wird sein Widerstandswert kleiner, und die Spannung am Anschluß 5 des IC wird geringer. Die Tonfrequenz steigt dann je nach Lichteinfall bis auf etwa 2700 Hz an. Fällt dagegen kein Licht auf den LDR, ist sein Widerstandswert groß und die Spannung am Anschluß 5 ist höher. Die Tonfrequenz beträgt nur ca. 1500 Hz.



Gerät Nr. 6 Morseübungsgerät

Zusätzliche Bauelemente an den Kontaktpaaren:

- A: Ohrhörer
- B: Kondensator 0,047 μ F
- C: Kondensator 0,1 μ F
- D: Widerstand 4,7 K Ω (gelb, lila, rot, gold)
- H: Drahtbrücke
- I: Drahtbrücke
- L: Widerstand 10 K Ω (braun, schwarz, orange, gold)

Vorbereitende Arbeiten siehe Seite 4.

Nach dem Einschalten des Gerätes ertönt aus dem Ohrhörer nur dann ein Ton, wenn der Tastschalter gedrückt wird.

Durch Betätigen des Tastschalters erhält das IC am Anschluß 4 eine Spannung, und der Astabile Multivibrator schwingt.

Er schwingt mit einer Frequenz von ca. 1500 Hz. Sie ist bestimmt durch den Widerstand 10 K Ω am Kontakt L und den Kondensator 0,047 μ F an B.

Mit diesem Gerät kann man Morsezeichen geben.

Dazu das Morsealphabet:

A . -	K - . -	U . . -
B - . . .	L . - . .	V . . . -
C - . - .	M - -	W . - -
D - . .	N - .	X - . . -
E .	O - - -	Y - . - -
F . . - .	P . - - .	Z - - . .
G - - .	Q - - . -	Ä . - . -
H	R . - .	CH - - - -
I . .	S . . .	Ö - - - .
J . - - -	T -	Ü . . - -
1 . - - - -	6 -	Punkt . - . - . -
2 . . - - -	7 - - . . .	Irrtum
3 . . . - -	8 - - - . .	SOS . . . - - -
4 -	9 - - - - .	Anfang des Spruches - . - . -
5	0 - - - - -	Ende des Spruches . - . . .

Zusätzliche Bauelemente an den Kontaktpaaren:

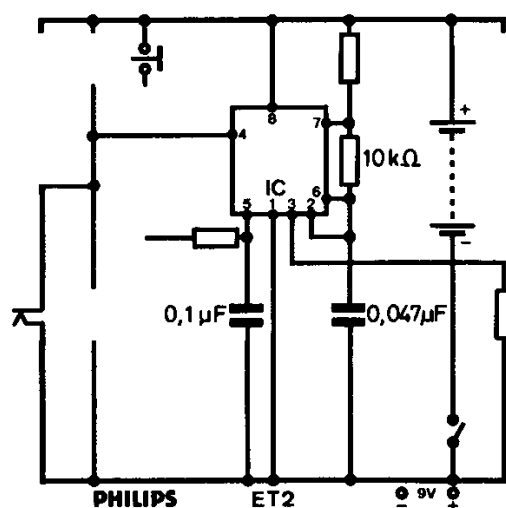
- | | |
|--|------------------------------------|
| A: Ohrhörer | B: Kondensator 0,047 μF |
| C: Kondensator 0,1 μF | E: Alarmschleife |
| F: Drahtbrücke | H: Drahtbrücke |
| L: Widerstand 10 k Ω (braun, schwarz, orange, gold) | |

Vorbereitende Arbeiten siehe Seite 4 .

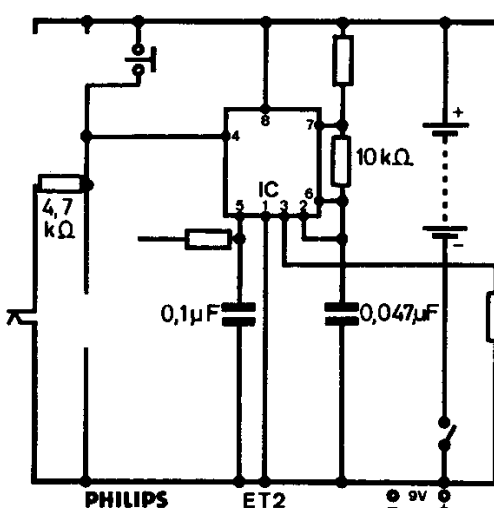
Spezielle Arbeiten:

Zum Herstellen einer Alarmschleife an einem Fenster (oder einer Tür) drückt man zwei blanke Heftzwecken so in den Rahmen und den Flügel, daß sie einander bei geschlossenem Fenster berühren. Vom Kontakt E führt man zwei isolierte Drähte - Enden abisolieren - zu den Heftzwecken.

Solange der Anschluß E des IC über die Kontakte H, F und die Alarmschleife am Kontakt E mit dem Minuspol verbunden ist, kann der Astabile Multivibrator nicht schwingen. Wird die Alarmschleife am Kontakt E unterbrochen, beginnt das als Astabiler Multivibrator geschaltete IC zu schwingen und löst den Alarmton aus. Die Frequenz des Tones ist durch den Widerstand 10 k Ω an L und den Kondensator 0,047 μF am Kontakt B bestimmt. Auf diese Weise kann das unbefugte Öffnen der Türen und Fenster eines Hauses gemeldet werden.



Gerät 7



Gerät 8

Zusätzliche Bauelemente an den Kontaktpaaren:

- A: Ohrhörer
- B: Kondensator 0,047 μF
- C: Kondensator 0,1 μF
- E: Alarmschleife
- F: Widerstand 4,7 $\text{k}\Omega$ (gelb, lila, rot, gold)
- H: Drahtbrücke
- I: Drahtbrücke
- L: Widerstand 10 $\text{k}\Omega$ (braun, schwarz, orange, gold)

Vorbereitende Arbeiten siehe Seite 4.

Spezielle Arbeiten:

Herstellen einer Alarmschleife siehe Gerät Nr. 7.

Bei eingeschaltetem Gerät ist im Ohrhörer ein Ton zu hören, wenn der Tastschalter gedrückt oder die Alarmschleife am Kontakt E unterbrochen wird. Mit dem Tastschalter kann die Funktion auch bei geschlossener Alarmschleife überprüft werden.

Solange der Anschluß 4 des IC über die Kontakte H, F und die Alarmschleife an E mit dem Minuspol verbunden ist, kann der Astabile Multivibrator nicht schwingen. Wird die Alarmschleife an E unterbrochen, ist der Anschluß 4 des IC nicht mehr mit dem Minuspol der Batterie verbunden.

Das als Astabiler Multivibrator geschaltete IC beginnt zu schwingen und löst den Alarmton aus. Die Frequenz des Tones ist durch den Widerstand 10 $\text{k}\Omega$ an L und den Kondensator 0,047 μF an B bestimmt.

Die Schaltung kann durch Betätigen des Tastschalters geprüft werden, weil dann eine positive Spannung an den Anschluß 4 des IC gelangt und den Astabilen Multivibrator zum Schwingen bringt.

Durch eine solche Anlage kann das unbefugte Öffnen der Türen und Fenster eines Hauses gemeldet werden.

Zusätzliche Bauelemente an den Kontaktpaaren:

- A: Ohrhörer
- B: Kondensator 0,047 μ F
- C: Kondensator 0,1 μ F
- D: Elektrolytkondensator 100 μ F
- E: Alarmschleife
- F: Widerstand 4,7 K Ω (gelb, lila, rot, gold)
- H: Drahtbrücke
- I: Drahtbrücke
- L: Widerstand 10 K Ω (braun, schwarz, orange, gold)

Vorbereitende Arbeiten siehe Seite 4.

Beim Einsetzen des Elektrolytkondensators Polung beachten.

Spezielle Arbeiten:

Herstellen einer Alarmschleife siehe Gerät Nr. 7 . Nach dem Einschalten des Gerätes ertönt mit einer Verzögerung von ca. 3 Sekunden ein Ton aus dem Ohrhörer, wenn die Alarmschleife am Kontakt E unterbrochen wird. Der Tastschalter dient zur Überprüfung der Alarmfunktion.

Solange der Anschluß 4 des IC über die Kontakte H, F und die Alarmschleife an E mit dem Minuspol unterbrochen ist, kann der Astabile Multivibrator nicht schwingen. Wird die Alarmschleife an E unterbrochen, lädt sich der Kondensator 100 μ F an D auf, wird während des Ladevorgangs der Schwellwert überschritten, beginnt der Astabile Multivibrator zu schwingen. Der Alarmton wird hörbar. Die Frequenz des Tons ist bestimmt durch den Widerstand 10 K Ω an L und den Kondensator 0,047 μ F an B.

Beim Betätigen des Tastschalters zur Prüfung gelangt eine positive Spannung an den Anschluß 4 des IC, und der Astabile Multivibrator schwingt.

Durch eine solche Anlage können Fenster und Türen eines Hauses gesichert werden. Dieses Gerät hat den Vorzug, daß bei versehentlichem kurzzeitigem Öffnen der Alarmschleife der Alarm nicht sofort ausgelöst wird.

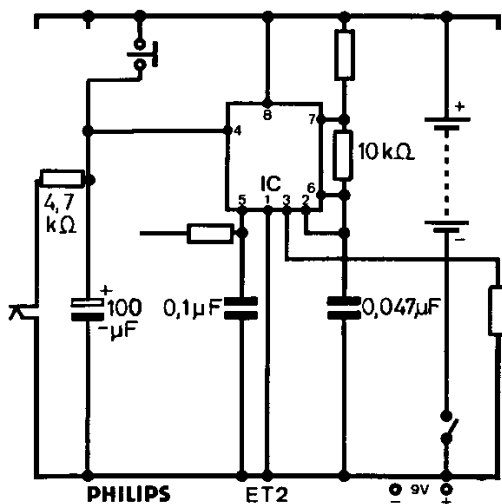
Zusätzliche Bauelemente an den Kontaktpaaren:

- | | |
|--|--------------------------------------|
| A: Ohrhörer | B: Kondensator 0,047 μ F |
| C: Kondensator 0,1 μ F | D: Elektrolytkondensator 100 μ F |
| E: Widerstand 4,7 k Ω (gelb, lila, rot, gold) | H: Drahtbrücke |
| F: Drahtbrücke | I: Drahtbrücke |
| L: Widerstand 10 k Ω (braun, schwarz, orange, gold) | |

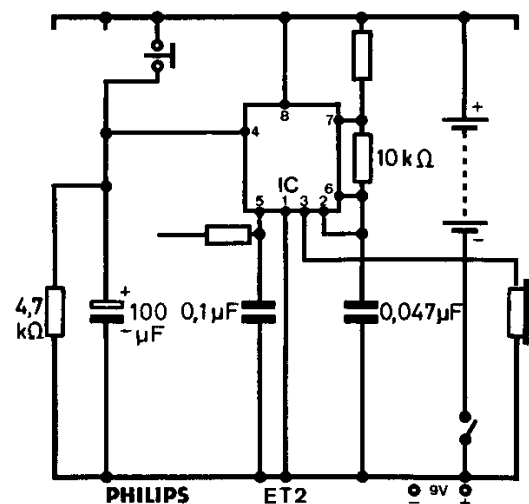
Vorbereitende Arbeiten siehe Seite 4 .

Beim Einsetzen des Elektrolytkondensators Polung beachten. Nach dem Einschalten des Gerätes strahlt der Ohrhörer einen Ton ab, wenn der Tastschalter kurz gedrückt wird. Der Ton ist nach dem Loslassen des Tastschalters noch ca. 2 Sekunden zu hören.

Durch Betätigen des Tastschalters erhält der Kondensator 100 μ F am Kontakt D Strom und lädt sich auf. Solange genügend Spannung am Kondensator steht, erhält auch der Anschluß 4 des IC Spannung. Der Astabile Multivibrator kann dann schwingen. Die Tonfrequenz ist durch den Widerstand 10 k Ω an L und den Kondensator 0,047 μ F an B mit etwa 1500 Hz festgelegt. Beim Loslassen der Taste entlädt sich der Kondensator über den Widerstand 4,7 k Ω an E. Sinkt die Spannung beim Entladen unter den Schwellwert, schaltet das IC ab, und die Ton-schwingungen brechen ab.



Gerät 9



Gerät 10

Zusätzliche Bauelemente an den Kontaktpaaren:

- A: Ohrhörer
- B: Kondensator 0,047 μ F
- C: Kondensator 0,1 μ F
- D: Widerstand 4,7 K Ω (gelb, lila, rot, gold)
- H: Drahtbrücke
- K: Fühlerelement
- L: Widerstand 10 K Ω (braun, schwarz, orange, gold)

Vorbereitende Arbeiten siehe Seite 4 .

Spezielle Arbeiten:

Ein Fühlerelement wird aus zwei isolierten Drähten hergestellt, deren Enden abisoliert werden müssen. Je ein Ende wird am Kontakt E festgesteckt, die anderen Enden werden z.B. in ein Gefäß mit Wasser getaucht.

Nach dem Einschalten des Gerätes strahlt der Ohrhörer einen Ton ab, wenn die beiden Drähte des Fühlerelementes in Wasser getaucht werden.

Solange das Fühlerelement nicht in Wasser taucht, ist der Anschluß 4 des IC über den Kontakt H und den Widerstand 4,7 K Ω mit dem Minuspol verbunden.

Taucht das Fühlerelement in Wasser, so fließt ein Strom, und es gelangt eine positive Spannung an den Anschluß 4 des IC. Der Astabile Multivibrator mit dem frequenzbestimmenden Widerstand 10 K Ω an L und dem Kondensator 0,047 μ F an B beginnt zu schwingen.

Das Gerät warnt in einem Alarmton vor zu hohem Wasserstand. Außerdem kann das Gerät zum Testen von elektronischen Bauteilen mit einem Widerstandswert von höchstens 47 K Ω dienen. Dazu müssen die zu prüfenden Bauteile zwischen das Fühlerelement gebracht werden.

Zusätzliche Bauelemente an den Kontaktpaaren:

- A: Ohrhörer
- B: Kondensator 0,047 μF
- C: Kondensator 0,1 μF
- D: Widerstand 4,7 $\text{k}\Omega$ (gelb, lila, rot, gold)
- H: Drahtbrücke
- K: LDR
- L: Widerstand 10 $\text{k}\Omega$ (braun, schwarz, orange, gold)

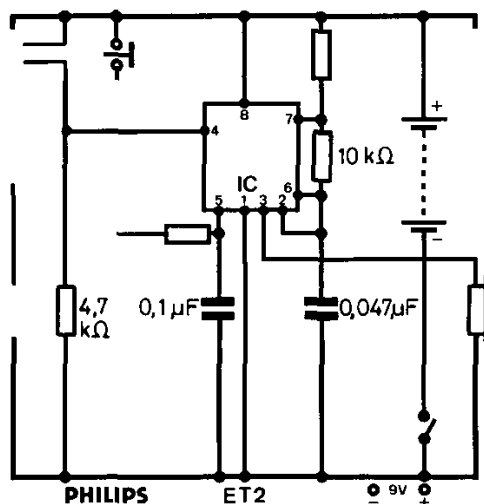
Vorbereitende Arbeiten siehe Seite 4.

Nach dem Einschalten des Gerätes ist aus dem Ohrhörer nur dann ein Ton zu hören, wenn der LDR beleuchtet ist. Bei abgedecktem LDR ist nichts zu hören.

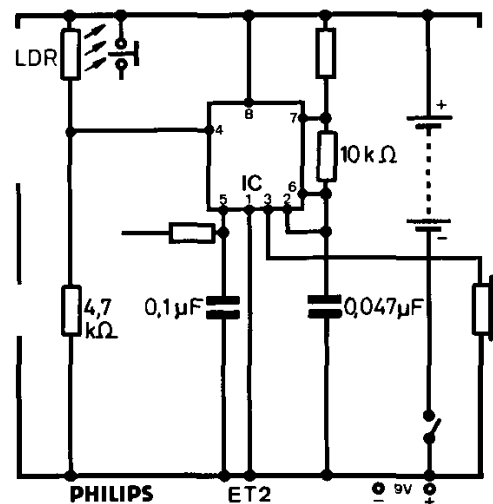
Fällt kein Licht auf den LDR, ist sein Widerstandswert sehr hoch, und es gelangt nur eine sehr geringe Spannung an den Anschluß 4 des IC. Fällt Licht auf den LDR, verringert sich sein Widerstand.

Der Anschluß 4 des IC erhält eine Spannung, und der Astabile Multivibrator beginnt zu schwingen. Die Tonfrequenz ist durch den Widerstand 10 $\text{k}\Omega$ an L und den Kondensator 0,047 μF an B bestimmt.

Die Anlage löst einen Alarm aus, wenn es in einem dunklen Raum (z.B. Dunkelkammer) zu unerwünschtem Lichteinfall kommt.



Gerät 11



Gerät 12

Zusätzliche Bauelemente an den Kontaktpaaren:

- A: Ohrhörer
- B: Kondensator 0,047 μF
- C: Kondensator 0,1 μF
- D: LDR
- H: Drahtbrücke
- L: Widerstand 10 $\text{k}\Omega$ (braun, schwarz, orange, gold)

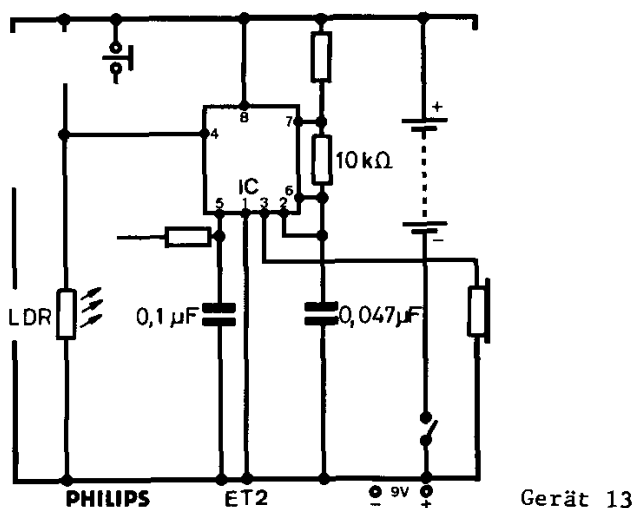
Vorbereitende Arbeiten siehe Seite 4 .

Der Ohrhörer strahlt nach dem Einschalten des Gerätes nur dann einen Ton ab, wenn der LDR abgedunkelt wird.

Fällt Licht auf den LDR, ist sein Widerstandswert gering, und der Anschluß 4 des IC erhält nur eine sehr niedrige, positive Spannung.

Bei Dunkelheit hat der LDR einen hohen Widerstandswert. Die positive Spannung am Anschluß 4 des IC ist nun so angestiegen, daß der Astabile Multivibrator schwingt und den Alarmton erzeugt. Die Höhe des Tones ist durch den Widerstand 10 $\text{k}\Omega$ an L und den Kondensator 0,047 μF an B bestimmt.

Eine solche Anlage läßt sich dort als Kontrollgerät einsetzen, wo eine ständige Beleuchtung gesichert sein muß.



Diese Experimentierbox läßt sich mit den anderen Boxen zu weiteren und natürlich umfangreicheren Geräten kombinieren. Die Boxen werden so nebeneinander gestellt, daß der Ausgang A der ersten Box neben dem Eingang E der zweiten Box liegt, usw. Mit den beigegefügt Klammern die Boxen an der Unterseite zusammenklemmen. Der untere Anschluß des Eingangs (E-) und des Ausgangs (A-) werden durch eine Drahtbrücke verbunden. Die weitere Verdrahtung ist aus den Beispielen ersichtlich. Als Stromversorgung darf nur die Batterie (oder Netzgerät) der ersten Box eingeschaltet werden.

Beispiel 1 Automatisches Zweiklanghorn

Hier ist das Blinklicht (1) aus ET 1 mit der Zweiton-Fanfare (2) aus ET 2 kombiniert. Der Ton wird durch den Astabilen Multivibrator automatisch verändert.

Beispiel 2 Automatische Sirene

Durch Auswechseln des Kondensators 0,1 μ F bei der Zweiton-Fanfare (2) gegen einen Elektrolyt-Kondensator 100 μ F entsteht der Ton einer Sirene.

Beispiel 3 Automatischer Signalgeber

Das Blinklicht (1) aus ET 1 mit dem Morseübungsgerät (6) aus ET 2 erzeugt einen Ton der ständig unterbrochen wird. Achtung! Die Taste des Morseübungsgerätes darf nicht angeschlossen sein (Drahtbrücke an Kontakt I entfernen).

Beispiel 4 Morseübungsgerät mit Verstärker

Hier wird der Kopfhörer des Morseübungsgerätes (6) aus ET 2 durch den Plattenspieler-Verstärker (2) aus ET 3 ersetzt. Alle Geräte von ET 2 können so an ET 3 angeschlossen werden.

Beispiel 5 Mittelwellenempfänger mit Schlummerschalter

Der Ausgang des Treppenhauslichtes (11) aus ET 1 schaltet den Mittelwellenempfänger (4) aus ET 3 automatisch nach der eingestellten Zeit aus. Berührt man den Sensor mit dem Finger, ist das Gerät wieder eingeschaltet. Bei diesem Gerät muß der Ausgang A von ET 1 mit + von ET 3 verbunden werden. Außerdem darf nur in ET 1 die Batterie vorhanden sein.

Beispiel 6 Automatisches Zweiklanghorn mit Verstärker

Hier ist das Gerät nach Beispiel 1 mit dem Plattenspieler-Verstärker (2) aus ET 3 kombiniert.

Experimentiertechnik Tonelektronik ET 2

