

PHILIPS
electronic
engineer

Instructieboek | EE 1003

Scanned and converted to PDF by HansO, 2004

PHILIPS

electronic engineer

Instructieboek voor EE 1003

INHOUD

Lijst van onderdelen	pag. 4
Bouwinstructies	pag. 8
Kontrole	pag. 15
Opsporen van fouten	pag. 15
Schemabeschrijvingen en gegevens	pag. 16
A. Elektro-akoestiek	pag. 16
B. Communicatie	pag. 18
C. Radio	pag. 20
D. Elektronische signalering	pag. 24
E. Meet- en regeltechniek	pag. 29
Kleurcodesleutel voor weerstanden en condensatoren	pag. 36

© N.V. PHILIPS' GLOEILAMPENFABRIEKEN, EINDHOVEN, THE NETHERLANDS 1972

SCHAKELINGEN MET DE ELECTRONIC ENGINEER EE 1003

- A1 TWEE-TRAPSVERSTERKER
- A2 PUSH-PULL VERSTERKER
- A3 DRIE-TRAPSVERSTERKER MET TEGENKOPPELING

- B1 MORSECODETRAINER
- B2 TELEFOONMEELUISTERVERSTERKER
- B3 -GENERATOR VOOR TELEFOONSIGNALEN

- C1 DRIE-TRANSISTOR MG-REFLEXONTVANGER
- C2 SUPERREGENERATIEVE ONTVANGER

- D1 VERKLIKKERLICHT
- D2 KNIPPERLICHT MET INSTELBAAR TEMPO
- D3 FLITSLICHT MET INSTELBAAR TEMPO
- D4 AKOESTISCH RELAIS
- D5 DIEFSTALALARM MET LICHTCEL EN RAAMKONTAKT
- D6 INBRAAKALARM
- D7 TWEE-TRANSISTOR CLIGNOTEUR
- D8 DRIE-TRANSISTOR CLIGNOTEUR
- D9 TWEE-TONIGE CLAXON

- E1 AUTOMATISCHE NACHTLAMP
- E2 VOCHTIGHEIDSINDICATOR MET INDICATIELAMP
- E3 VOCHTIGHEIDSINDICATOR MET GELUIDSSIGNAAL
- E4 TIJDSCHAKELAAR MET INDICATIELAMP
- E5 TIJDSCHAKELAAR MET GELUIDSSIGNAAL
- E6 LICHTINTENSITEITSMETER
- E7 MEETBRUG VOOR WEERSTANDEN, SPOELEN EN CONDENSATOREN

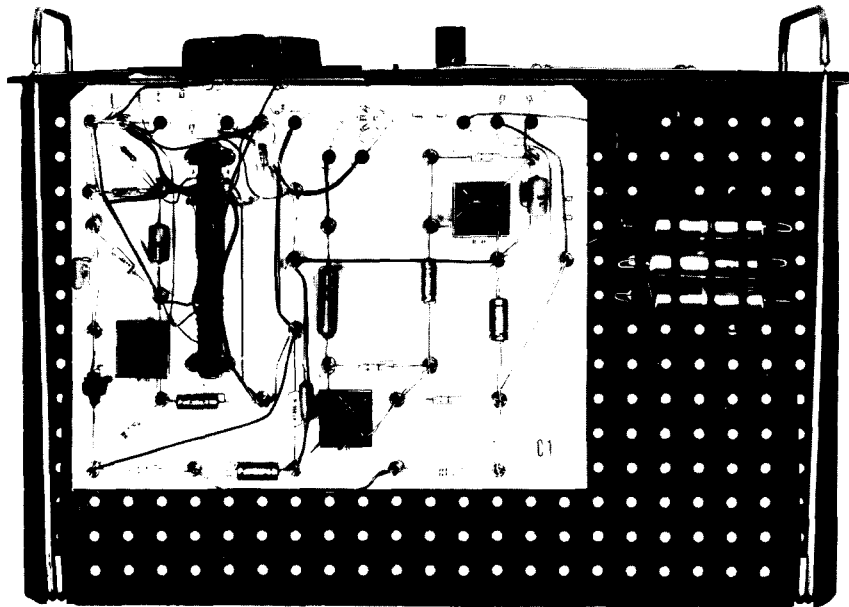


Fig. 1

DE ELEKTRONIKA OMSPANT DE WERELD

De elektronika is een moderne technische wetenschap, die dagelijks in omvang toeneemt en die mogelijk maakt, wat eens als een sprookje werd beschouwd. Radio's, platenspelers en televisietoestellen zijn in elk huis te vinden. Radio- en radarbakens, die schepen en vliegtuigen helpen hun weg te vinden door de dichtste mist, worden dagelijks gebruikt. Wij zijn niet verbaasd meer te horen dat raketten de ruimte in geschoten worden en inlichtingen terugzenden over de geheimzinnige stralings gordels en de magnetische velden die op duizenden en zelfs miljoenen kilometers van de aarde verwijderd te vinden zijn.

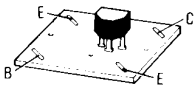
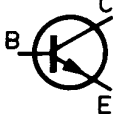
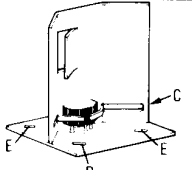
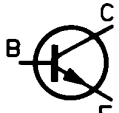



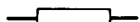




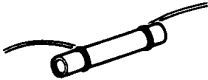


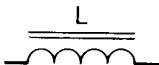
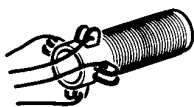
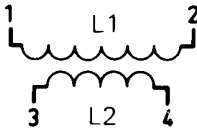
EN THUIS

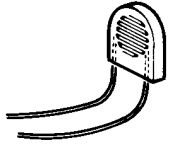
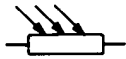
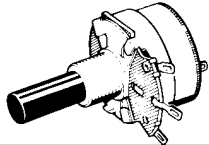
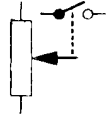
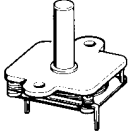

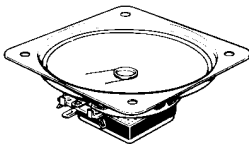



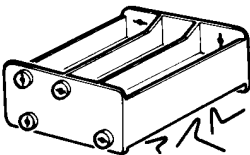

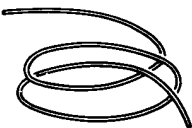



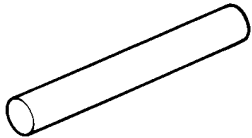

Communicatie, signalering, meten, controleren en tegenwoordig zelfs het maken van berekeningen, dit alles wordt mogelijk gemaakt door de elektronika. Voor veel mensen zijn deze technische mogelijkheden een gesloten boek.




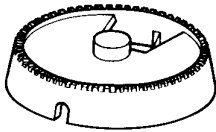

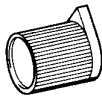



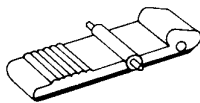
De EE-bouwdozen, waarin gebruik wordt gemaakt van de modernste onderdelen, zullen je in staat stellen dit boek te openen en het te begrijpen. Wiskunde of moeilijke studie is daarvoor niet nodig, alleen maar je ogen en je eigen gezonde verstand. Naarmate je verder komt, leer je de tekeningen lezen, de onderdelen, zoals transistors, kennen en begrijpen hoe de onderdelen in de apparaten werken.


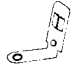






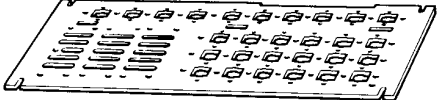
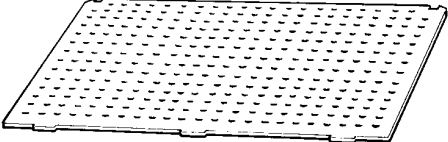
MONTEREN EN EXPERIMENTEREN

Een groot aantal interessante schakelingen kan worden gebouwd met de EE-bouwdozen. Radio-ontvangers, grammfoonversterkers, tijdschakelaars zijn dingen die je bij het gebruik even veel genoeg zullen verschaffen als je had bij het bouwen er van. En dit geldt ook voor de minder bekende schakelingen; het luisterapparaat, het knipperlicht, het inbraakalarm, de vochtigheidsindicator enz. Je kunt dus zonder al te veel moeite en met veel genoeg zoveel kennis en ervaring omtrent de elektronika opdoen, dat je vrienden, je ouders en zelfs deskundigen verbaasd zullen staan over wat je op dit terrein weet.

ONDERDEEL EN SYMBOOL	Num mer	BENAMING	Aan- tal EE1003
		1 Transistor (T) BF 194	1
		2 Transistor (T) BC 148	2
		3 Diode (D) OA 85	1
		Weerstand (R) 1x 10 ohm 1x 1.500 ohm 2x 22.000 ohm 1x 47 ohm 1x 2.200 ohm 2x 47.000 ohm 1x 100 ohm 1x 3.300 ohm 1x100.000 ohm 1x 220 ohm 2x 4.700 ohm 1x220.000 ohm 1x 470 ohm 2x10.000 ohm 1x470.000 ohm 1x1000 ohm 1x15.000 ohm	21
		Polyester Condensator (C) 1 x 0,22 µ F 1 x 47.000 pF (= 47 nF) 2 x 0,1 µ F 1 x 22.000 pF (= 22 nF)	5
		Elektrolytische condensator (C) 2 x 125 µ F 1 x 10 µ F 1 x 4 µ F	4
		Keramische condensator (C) 1 x 10.000 pF 1 x 47 pF 2 x 10 pF 1 x 1000 pF 2 x 22 pF	7
		8 Smoorspoel (L)	1
		Antennespoel (L) 1 = rood 3 = groen 2 = geel 4 = grijs	1

		10	Lichtgevoelige weerstand (LDR)	1
		11	Potentiometer (R) met schakelaar 10.000 ohm	1
		12	Variabele condensator (C) 5 - 180 pF	1
		13	Luidspreker 150 ohm	1
		14	Lamp 6 V, 0.05 A	1
		15	Batterijhouder met veren voor 6 penlite batterijen	1
		16	Blank montagedraad	10 m
		17	Geïsoleerd montagedraad	10 m
		18	Ferroxcube staaf	1
		19	Rubber tule	2

	20	Haarspeldveer	50
	21	Tonveer	50
	22	Cylinderveer	18
	23	Schaalknop	1
	24	Afstandsplaat voor variabele condensator	1
	25	Knop	1
	26	Lamphouder	1
	27	Afdekglasje	1
	28	Elastiek	5
	29	Plastic hevel voor druktoets	1

	30	Messing pennenetje voor druktoets	1
	31	Beugel voor druktoets	2
	32	Stelschroef (M3)	2
	33	Vierkante moer (M3)	4
	34	Ring voor potentiometer	1
	35	Ring voor beugel 37	4
	36	Schroef (M3)	2
	37	Beugel voor chassis	2
	38	Voorpaneel	1
	39	Montageplaat	1

VOLGORDE VAN BOUWEN

1. Zoek eerst in tabel 1 welke frontkaart (A, B of C) en welke overlegstrook (genummerd 1 t/m 8) je nodig hebt bij de schemakaart van het experiment dat je wilt gaan uitvoeren.

2. Monteer vervolgens de montageplaat en daarna, voor zover nodig, de grote onderdelen; zoals luidspreker, variabele condensator, potentiometer, drukknop, lampje etc:

3. Breng hierna de weerstanden, condensatoren, transistoren etc. aan. Op de schemakaart is aangegeven waar elk onderdeel gemonteerd moet worden en hoe de verbindingdraden lopen.

Tabel 1

Schema	Frontkaart	Overlegstr.
A1	A	4
A2	A	4
A3	A	4
B1	A	3
B2	A	4
B3	A	3
C1	B	1
C2	B	2
D1	C	8
D2	C	5
D3	C	5
D4	A	8
D5	A	—
D6	A	8
D7	A	5
D8	A	5
D9	A	4
E1	C	5
E2	C	5
E3	A	4
E4	C	—
E5	A	7
E6	C	6
E7	B	—

Waarschuwing:

Controleer voordat je de batterijen aansluit of het apparaat inschakelt, of je geen fouten gemaakt hebt. Gebruik altijd onderdelen met waarden zoals aangegeven (zie ook blz. 15)

HET CHASSIS

Neem de montageplaat (39) voor je met de lippen van je af. Pak de schemakaart van het schema dat je wenst te bouwen, en druk de gaten open. Leg de schemakaart met de bedrukking naar boven op de montageplaat zodanig, dat links één rij en onder drie rijen gaten onbedekt blijven, en met de rode driehoekjes van je af. (fig. 4). Druk nu op de aansluitpunten de haarspeldveren (20) van onder door montageplaat en bouwschema (fig. 5). Plaats geen veren in de doorvoergaten, hier omheen staat een cirkel. Leg de montageplaat vervolgens plat op tafel en druk de tonveren (21) over de haarspeldveren. Neem nu de beugels (37) en schuif over elke beugel twee ringen (35) tot tegen de verdikkingen (fig. 2). Leg de gewenste frontkaart op voorpaneel (38), daar over heen de overlegstrook, zodanig dat de uitgestanste gaten precies op bepaalde gaten in de frontkaart komen, en vouw deze naar de achterzijde om (fig. 3). Schuif de beugels met de ringen in de uitsparingen aan de boven en onderzijde van het voorpaneel (fig. 3). Druk de montageplaat met de lippen in de voorplaat, waarbij de flap van de overlegstrook tussen voorplaat en montageplaat geklemd wordt.

Trek de beugels achtereenvolgens aan de achterzijde over de montageplaat totdat ze in de betreffende uitsparing terugveren (fig. 4). Bij deze handeling mag de voorplaat iets doorbuigen. In de opengebleven gaten worden nu diverse onderdelen gemonteerd. Welke onderdelen dat zijn vind je in tabel 2 (pag. 10, 11 en 12). Slechts in enkele gevallen blijft een gat open.

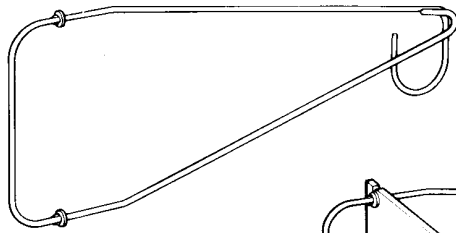


Fig. 2

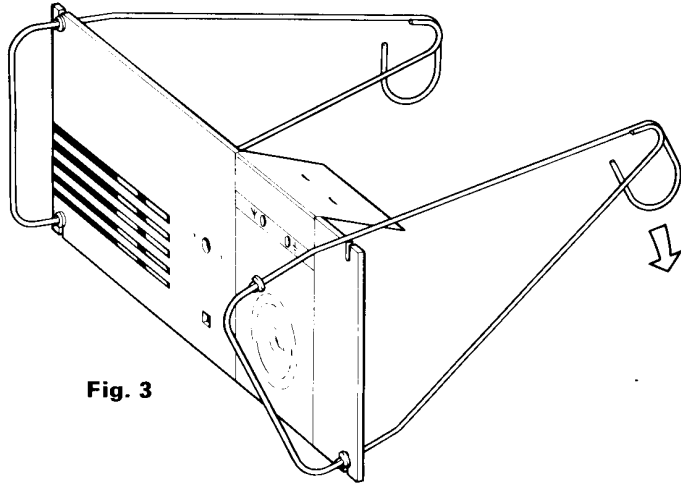


Fig. 3

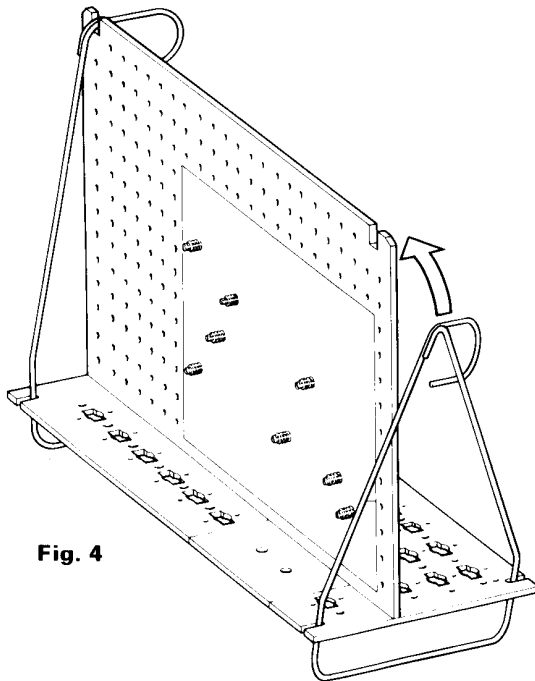


Fig. 4

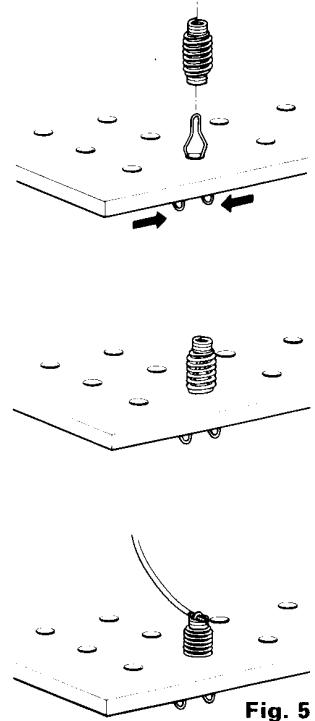
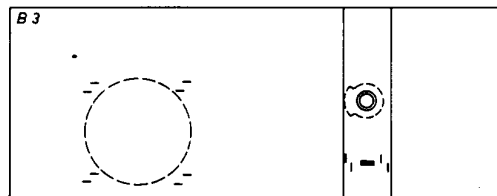
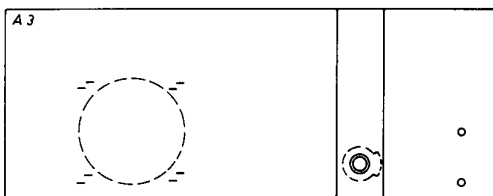
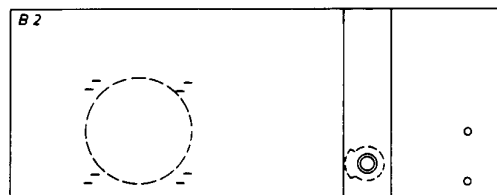
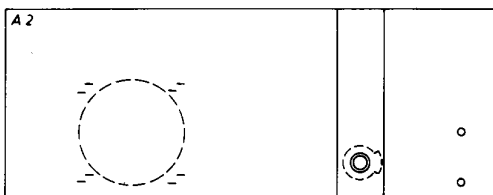
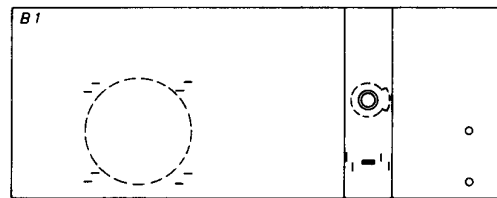
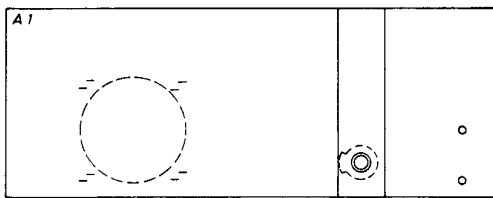


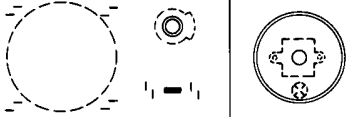

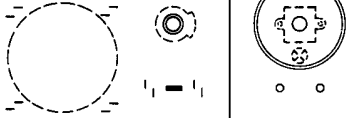


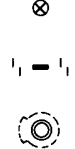
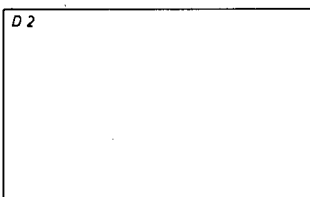

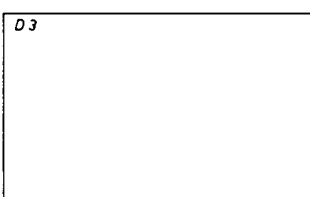


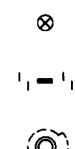


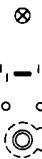




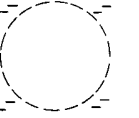

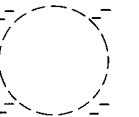





Fig. 5

Tabel 2

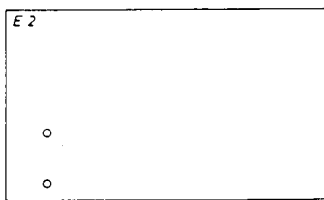
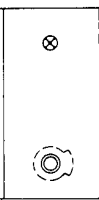

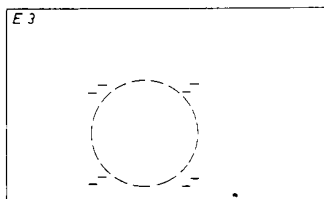
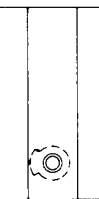


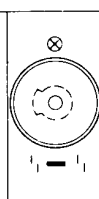

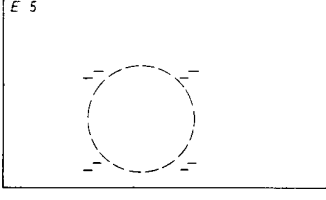
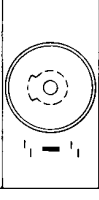

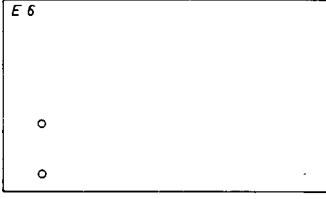
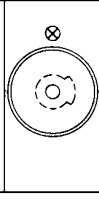
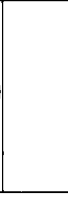
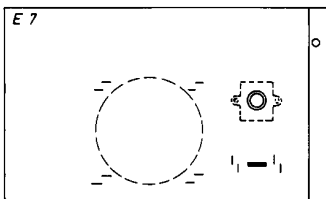


Symbool op Schemakaarten	Symbolen van Tabel 2	Omschrijving
		Luidspreker
		Contactveren op het voorpaneel
		Signaallamp
		Potentiometer met kleine knop
		Potentiometer met grote knop
		Druktoets
		Variabele condensator met kleine knop
		Variabele condensator met grote knop en schaalverlichting



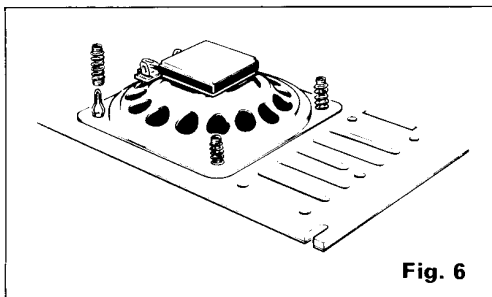
Tabel 2 (vervolg)

<p>C1</p> 		
<p>C2</p> 		
<p>D1</p> 		
<p>D2</p> 		
<p>D3</p> 		
<p>D4</p> 		
<p>D5</p> 		
<p>D6</p> 		
<p>D7</p> 		
<p>D8</p> 		
<p>D9</p> 		
<p>E1</p> 		

Tabel 2 (vervolg)

E 2 		
E 3 		
E 4 		
E 5 		
E 6 		
E 7 		

BEVESTIGING VAN DE DIVERSE ONDERDELEN



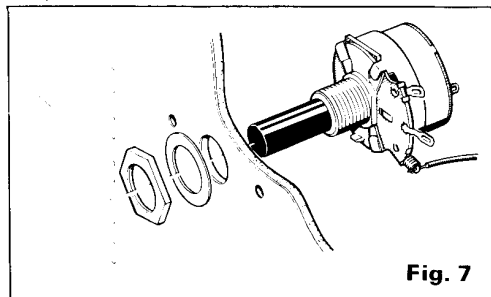
De luidspreker (fig. 6).

Druk van voren door het voorpaneel vier haarspeldveren. Schuif de luidspreker met de bevestigingsgaten over deze haarspeldveren. Druk over de haarspeldveren een tonveer (21).

De potentiometer (fig. 7)

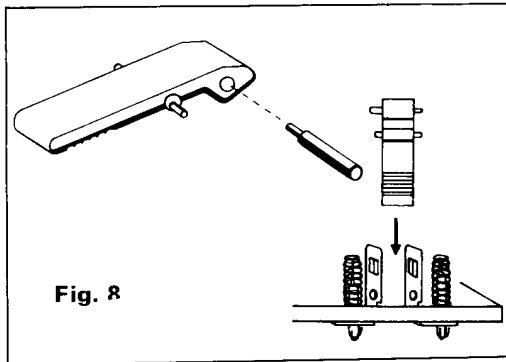
Steek de potentiometer met de as door het betreffende gat. Aan welke zijde de aansluitlippen moeten zitten, kun je zien in tabel 2. Bevestig de potentiometer met de ring (34) en de moer.

12



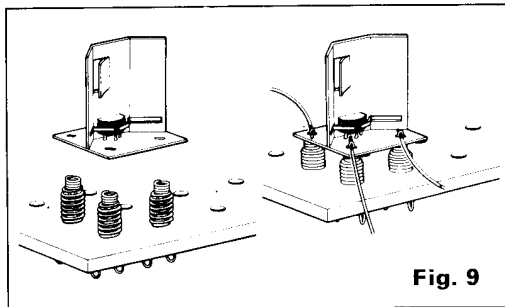
De druktoets (fig. 8)

De haakse beugeltjes (31) worden vanaf de achterzijde van het voorpaneel door het rechthoekige gat aangebracht zodanig dat de kraag van het gaatje in de beugel in het gat van het voorpaneel valt. Aan de voorzijde komt een haarspeldveer (20), aan de achterzijde een tonveer (21). De plastic hevel (29) wordt nu voorzien van het messing pennetje (30). Dit past maar op een manier: het pennetje steekt aan beide zijden van de hevel even ver uit. Nu wordt de hevel voorzichtig tussen de beugeltjes geplaatst, zo dat de nokjes van de hevel in de gaatjes van de



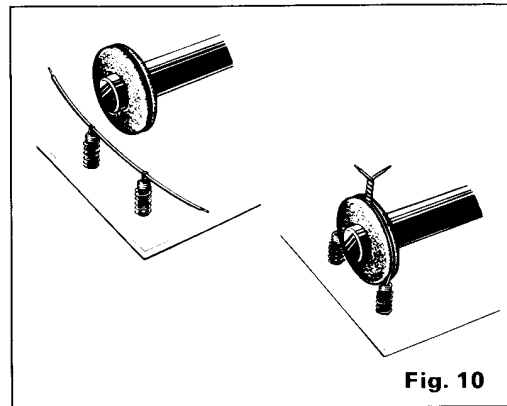
beugeltjes vallen. Het messing pennetje heeft een dik en een dun uiteinde. Deze uiteinden vallen in de „kamertjes” van de beugeltjes. De „vleugeltjes” van het „kamer-tje” aan de zijde van het dikke peneinde moeten nu een klein beetje dichtgebogen worden, zo dat in de ruststand het dunne uiteinde geen contact maakt met de andere beugel. Wanneer de druktoets opnieuw gemonteerd wordt dient er op te worden gelet dat de bewerkte beugel steeds aan de zelfde kant wordt gemonteerd. De montagedraadjes voor aansluiting van de druktoets worden vastgezet onder de tonveren waarmee de beugels zijn bevestigd.

Wanneer de plastic hevel en de beugels omgekeerd worden gemonteerd, ribbeltjes aan de onderzijde, werkt het geheel als aan/uit schakelaar.



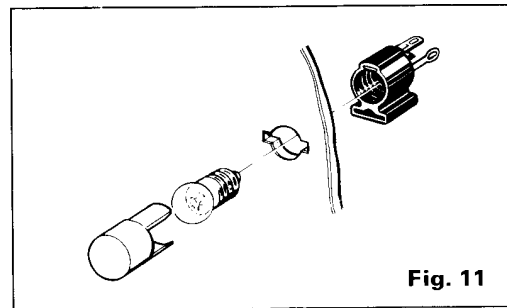
De transistors (fig. 9).

Schuif het transistorplaatje met de sleuven in de hoekpunten over de drie contactveren. Zorg dat deze veren in de goede stand staan. Druk het plaatje iets omlaag en steek door de ontstane opening in de haarspeldveer de aansluitdraden of onderdelen.



De antennestaaf (fig. 10).

Schuif de antennespoel (9) over de ferroxcubestaaf (18). Daarna aan weerskanten twee rubber tules (19). Leg het geheel op de plaats waar het gemonteerd moet worden. Neem twee stukjes (5 cm) geïsoleerd montagedraad. Steek deze door de contactveren. Leg de draadjes in de sleuven van de rubberringen en twist de draadeinden in elkaar. De blanke uiteinden mogen geen contact met elkaar maken.



De signaallamp (fig. 11).

Houd de lamphouder (26) achter het betreffende gat en draai het lampje (14) van voor door het voorpaneel in de lamphouder. Schuif het rode afdekglaasje (27) over de lamp door het voorpaneel met de lippen over de fitting.

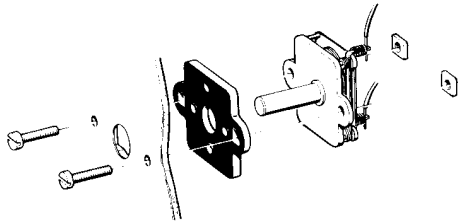


Fig. 12

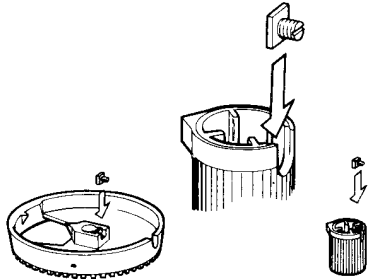


Fig. 13

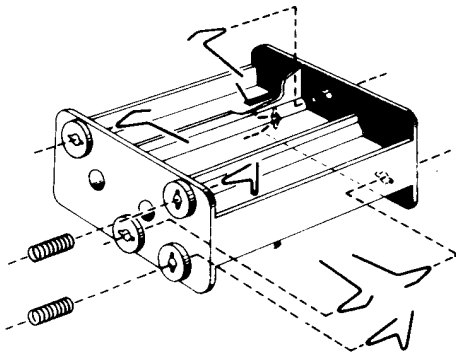


Fig. 14

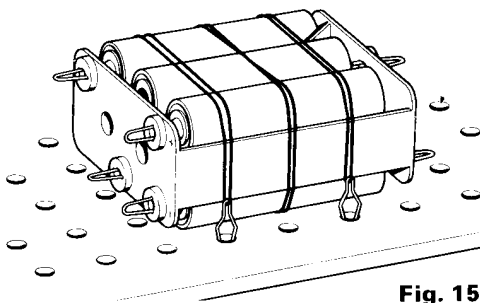


Fig. 15

De variable condensator (fig. 12).

Zet de variabele condensator met het plaatje (24) vast op het voorpaneel met behulp van twee schroeven en moeren.

De knoppen (fig. 13).

Draai een stelschroef (32) niet te ver in een moer (33). Plaats dit geheel in de rechthoekige uitsparing in het asgat van de betreffende knop. Schuif de knop over de as van de variabele condensator of potentiometer en draai de knop vast met behulp van een kleine schroevendraaier. Zet de schaalknop zodanig vast, dat hij rechtsof in de uiterste stand de letter P aanwijst.

De batterijhouder (fig. 14 en 15).

Zet de veren volgens fig. 15 in de batterijhouder en plaats tegelijkertijd de batterij erin. Een elastiekje om het geheel, zodat de batterijen er niet meer uitvallen. De stand van de batterijen is in de batterijhouder aangegeven. Bevestig het geheel met twee elastiekjes en vier haarspeldveren of een stukje geïsoleerd montage draad op de montageplaat.

Draden

De zwart gedrukte verbindingen zijn de aansluitdraden van de onderdelen.

Voor de rode lijnen neem je overeenkomstige lengten draad van de draadrollen.

Een dikke rode lijn betekent geïsoleerde draad. (Vergeet niet de einden van de draad blank te maken).

Een dunne rode lijn betekent blanke draad.

Bevestiging van de draden aan luidspreker, potentiometer, lamphouder, variabele condensator etc.

Schuif over de aansluitlippen van het betreffende onderdeel een kleine veer (22). Druk de veer in en schuif een blank gemaakt eind (± 7 mm) van de draad door het oog en laat de veer los.

De aansluitingen op het voorpaneel.

In sommige schakelingen zijn vóór op het voorpaneel nog contactveren aangebracht. Deze veren worden met de bedrading verbonden door eerst de haarspeldveer van achter door het gat te steken, daarna het blank gemaakte eind van een draad eveneens door dat gat en vervolgens van voren de tonveer erover heen te drukken. Het draadeind wordt dan vastgeklemd tussen tonveer en voorpaneel.

Aanwijzingen bij de diverse schakelingen

Deze aanwijzingen en verdere verduidelijking van toepassing en werking vind je op bladzijde 16 t/m 18 en 19 t/m 34.

WAARSCHUWING

Kom niet aan het lichtnet, daar de spanning meer dan hoog genoeg is om een noodlottig ongeluk te veroorzaken.

KONTROLE

Lees voor elk apparaat de bouwbeschrijvingen grondig door en kijk of er ook bijzondere opmerkingen op staan, zoals het aansluiten van de antennespoel, de seinsleutel, enz. Als je dan alles gedaan hebt wat in deze algemene aanwijzingen en de bouwbeschrijvingen staat, dan is het toestel klaar. Controleer eerst echter of je niets over het hoofd hebt gezien. Dus vergeef je ervan dat: de juiste onderdelen op de goede plaats zitten, je niets vergeten hebt, draden elkaar niet raken, waar dat niet mag, alle elektrolytische condensatoren goed zitten, met de pluskant als op de tekening, je geen transistors verkeerd gemonteerd hebt. Als je dit alles hebt gecontroleerd, met inbegrip van wat bij de bouwschema's beschreven staat, dan kun je inschakelen. Heb je geen fouten gemaakt, dan werkt je apparaat goed. Doet het dit niet, lees dan het gedeelte „Opsporen van fouten“.

OPSPOREN VAN FOUTEN

Als een apparaat niet goed werkt, schakel het

dan onmiddellijk uit en begin met de volgende punten:

1. Controleer de bedrading. Vergelijk deze met het bedradingsschema op de montagekaart. Overtuig je ervan dat je geen verbinding, noch enig onderdeel hebt vergeten. Kijk of de draden goed contact maken, en of ze nergens sluiting maken waar dat niet mag.
2. Ga na of je de plus en de min van de batterijen niet verwisseld hebt.
3. Controleer of de transistors op de goede manier zijn aangesloten (collector, basis, emitter).
4. Controleer of de diode in de goede richting is aangesloten.
5. Controleer of de elektrolytische condensatoren in de juiste richting zijn aangesloten, dwz. met de ril aan dezelfde kant als gedrukt op de montagekaart.
6. Kijk bij de kleurcode, die achter in het boek staat, om je ervan te vergewissen, dat je de juiste weerstanden hebt gebruikt.
7. Controleer of het lampje niet kapot is.
8. Ga na of je batterijen niet leeg zijn.

SCHEMABESCHRIJVING EN GEGEVENS

A. ELEKTRO-AKOESTIEK

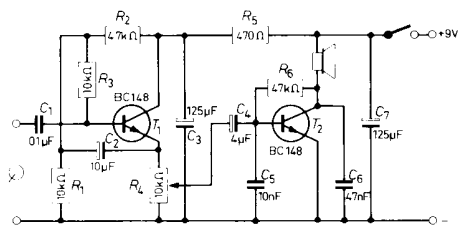
In dit hoofdstuk worden enkele versterkers beschreven. Deze hebben alle tot doel de sterkte van zwakke geluidssignalen zodanig op te voeren, dat ze door een luidspreker kunnen worden weergegeven. De zwakke wisselspanningen die aan de ingang van zo'n versterker worden toegevoerd kunnen afkomstig zijn van bijv. een microfoon, een platenspeler of magnetofon.

Een platenspeler wordt aangesloten door de afscherming (a) aan de min, en de één of twee kernen (b) aan de andere aansluiting te verbinden (fig. 16).



Fig. 16

Van een versterker wordt niet alleen verlangd dat hij deze wisselspanningen voldoende versterkt om via een luidspreker weer te geven, maar bovendien dat hij weinig vervorming geeft (de elektrische trillingen moeten hun oorspronkelijke vorm behouden), dat hij de sterkteverhouding tussen hoge en lage tonen niet ontoelaatbaar verandert en dat de geluidssterkte gemakkelijk regelbaar is.



A1

A1 Tweetrapsgrammofonversterker

Twee normale versterktrappen in cascade geschakeld. De eerste is uitgevoerd als emittervolger.

De ingangsweerstand van deze schakeling is zo hoog, dat hierop direct een kristal pick-up kan worden aangesloten zonder dat de lage tonen verzwakt worden.

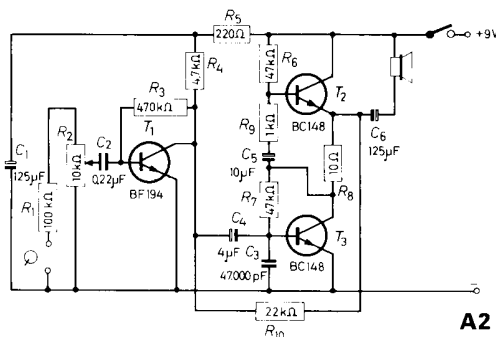
De emittervolger kan zoveel signaal verwerken dat tussen de ingang en de eerste transistor geen potentiometer nodig is.

De potentiometer is achter de eerste transistor geplaatst en hierop wordt het ingangssignaal voor de tweede trap afgenomen. De weerstand R5 vormt met de elektrolytische condensator C3 een filter dat schommelingen van de batterijspanning van de voorversterker verwijderd houdt.

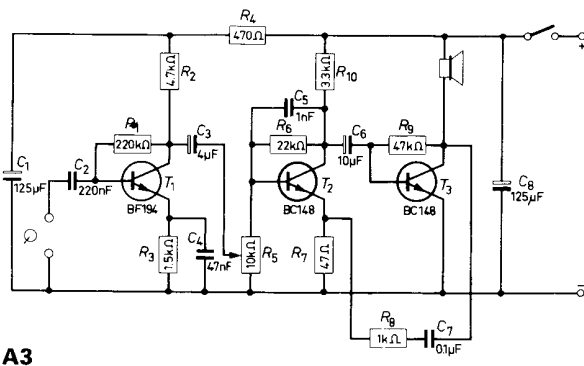
A2 Push-pull versterker

De eindtrap van deze versterker is anders dan we tot nu toe hebben gezien. Het is een balanstrap, hetgeen wil zeggen, dat de stroomveranderingen in de beide transistoren tegen elkaar in gaan. Terwijl de stroom door de transistor T2 toeneemt neemt de stroom door de transistor T3 af en vice versa.

Zoals we zien, staan beide transistoren in serie over de batterijspanning, zodat het wat moeilijk is om je voor te stellen dat de stromen hierdoor van elkaar kunnen verschillen. Deze wisselstroom, die het verschil is tussen de stromen van beide transistoren, kan door de condensator via



A2



A3

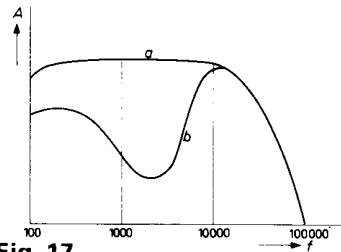


Fig. 17

- a - Frequentiearakteristiek zonder tegenkoppeling.
- b - Frequentiearakteristiek met tegenkoppeling.

de luidspreker afvloeien. De gemiddelde stroom (gelijkstroom) door beide transistoren is dan gelijk (zie blz. A10). We hebben nu het voordeel, dat door de luidspreker wél wisselstroom maar géén gelijkstroom loopt. Een bijkomend voordeel van deze balansschakeling is dat hij minder vervorming geeft, doordat kleine afwijkingen in de transistorkarakteristieken worden uitgebalanceerd. In de meeste balansschakelingen worden beide eindtransistoren direct door de voorversterker gestuurd. Hier is dit anders: De transistor T1 stuurt de transistor T3, de collectorwisselstroom van deze transistor loopt behalve door de luidspreker ook door een weerstand R9. De wisselspanning die over deze weerstand ontstaat, stuurt via R8 en C5 de transistor T2.

A3 3-trapsversterker met tegenkoppeling en frequentiecorrectie

Met drie versterktrappen in cascade geeft deze schakeling veel meer versterking dan we nodig hebben. We maken hiervan gebruik voor het aanbrengen van tegenkoppeling. Hieronder wordt verstaan het terugvoeren van een deel van de uitgangsspanning van de versterker naar de ingang. Dit op zodanige wijze, dat de ingangsspanning wordt tegengewerkt. Een dergelijke tegenkoppeling kan worden aangebracht over één of over meer-

dere versterktrappen. We zien in het schema dat via de condensator C7 en de weerstand R8 spanning wordt teruggevoerd van de luidspreker naar de emitter van transistor T2. Dit is dus tegenkoppeling over twee trappen. De condensator C5, die tussen de collector en basis van de tweede transistor staat geeft daarentegen tegenkoppeling over één trap. Stel dat we een versterker hebben, die 0,1 V ingangsspanning nodig heeft om 10 V uitgangsspanning te geven (versterking 100 x). Wanneer we nu van de uitgangsspanning 0,9 V terugvoeren naar de ingang, zodanig dat de uitgangsspanning wordt tegengewerkt, dan zullen we nu 1 V aan de ingang (blijft over 0,1 V) moeten toevoeren om weer 10 V uitgangsspanning te krijgen. De versterking is nu met tegenkoppeling eigenlijk maar 10 x. Oorspronkelijk was deze 100 x. We zeggen dan dat de versterking tienmaal is tegengewerkt. Tegenkoppeling verbetert de eigenschappen van een versterker. De voornaamste verbetering ligt in vermindering van de vervorming. Wanneer we zorgen dat uitgangsspanningen van verschillende frequentie met verschillende sterkte worden teruggevoerd, dan vermindert de versterking niet voor alle toonhoogten evenveel. We kunnen op deze wijze verandering aanbrengen in de frequentie-karakteristiek van de versterker (fig. 17).

B. COMMUNICATIE

In diverse schakelingen in deze doos komen toongeneratoren, ook oscillatoren genoemd, voor. Zo ook in de schakelingen B1 en B3. Dit zijn schakelingen die een wisselspanning van een bepaalde frequentie opwekken. Deze frequentie hangt af van de elektrische waarden van de toegepaste onderdelen en ligt meestal tussen de 10 Hz en de 100 kHz. Wij onderscheiden hierin twee hoofdgroepen.

- a - De LC-oscillatoren; de frequentiebepalende onderdelen zijn een spoel en een condensator.
- b - De RC-oscillatoren; de frequentiebepalende onderdelen zijn weerstanden en condensatoren.

Met LC-oscillatoren is het eenvoudiger om een goed sinusvormig signaal te verkrijgen. Dit soort oscillatoren heeft echter het nadeel dat zij voor lage frequenties erg omvangrijk en duur worden en zeer moeilijk in frequentie te variëren zijn. Voor hoge frequenties worden zij veel toegepast, omdat deze bezwaren daar niet aanwezig zijn en zij de hierboven genoemde voordelen bieden.

De RC-oscillatoren moeten met behulp van terugkoppeling zeer nauwkeurig worden ingesteld. Zij zijn daardoor ook zeer afhankelijk van de spreiding in transistoren, van de waarden van de weerstanden en de condensatoren en van de batterijspanning.

B1 Morsecodetrainer met luidspreker

Parallel over de druktoets kan een seinsleutel worden aangesloten aan twee kontaktveren op de voorkant.

Deze schakeling bestaat uit twee gedeelten: De toongenerator met de transistors T1 en T2 en een eindversterker met transistor T3, die ervoor moet zorgen dat het signaal via een luidspreker kan worden weergegeven. De toongenerator is van het RC-type en werkt met een terugkoppeling over een z.g. Wienbrug. Dit is een speciaal soort RC-oscillator, die een zeer constante wisselspanning afgeeft.

De spanningsversterking hoeft in dit geval maar 3 x te zijn. Deze is echter veel groter, waardoor het signaal wordt vervormd. Daarom is er nog een instelbare tegenkoppeling over C5, R7 en R6, waardoor de versterking wordt verminderd. Wanneer deze tegenkoppeling met R7 juist wordt ingesteld, geeft deze schakeling een goed sinusvormig signaal. Wordt de tegenkoppeling verminderd, dan is de toename van de vervorming goed hoorbaar. Bij een sterke vermindering van de batterijspanning moet de tegenkoppeling ook verminderd worden.

B2 Telefoonmeeluisterversterker

Dit is een drietrapsversterker met alle transistors in gearde emitterschakeling:

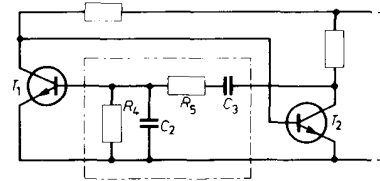
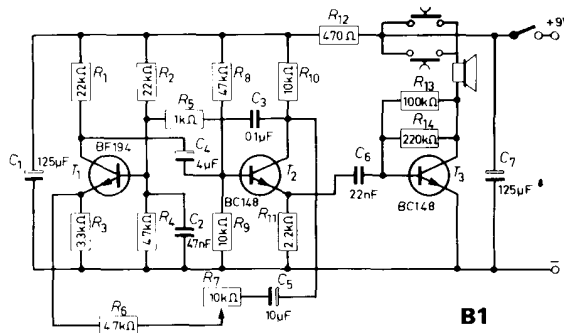
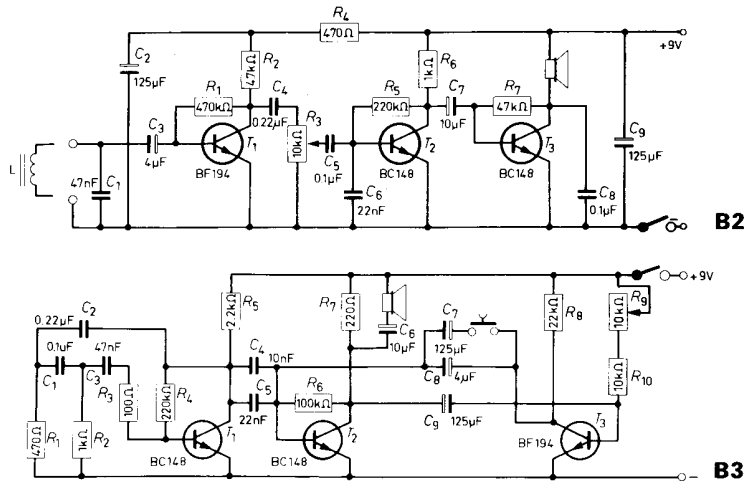


Fig. 18. Wienbrug



dit geeft een grote versterking.

Op de ingang van deze versterker wordt (via een langer snoer, b.v. 5 m) het smooftje dat zich in deze doos bevindt, aangesloten. In fig. 19 is aangegeven hoe

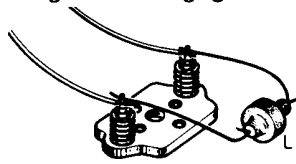


Fig. 19

je het spoeltje op een afstand het best aan de draad kunt verbinden. Dit spoeltje levert een signaal als het in een laagfrequent magnetisch veld wordt gebracht. Zo'n veld vinden wij bij een telefoontoestel door de aanwezigheid van een ijzerkernsmoorspoel of transformator daarin. De beste plaats om het signaal op te pikken moet bij ondervinding worden vastgesteld.

Het signaal dat van dit oppikspoeltje komt, is zo klein dat het zonder kans op overbelasting rechtstreeks aan de eerste trap kan worden toegevoerd. De volumeregelaar vinden wij tussen de eerste en de tweede trap. Het signaal aan de ingang wordt door de condensatoren C1, C4, C5 en C6 begrensd in frequentieomvang; alleen het spraakgebied wordt doorgelaten.

Dit is noodzakelijk vanwege de grote ver-

sterking, daar anders het apparaat veel brom zou oppikken of hoogfrequent instabiel zou worden. Een andere vorm van instabiliteit, ook wel „rondzingen” genoemd, krijgen wij als wij de spoel in de buurt van de eigen luidspreker brengen.

B3 Generator voor telefoonsignalen

Deze schakeling bootst de signalen na die de P.T.T. bij de telefoon toepast.

Dit apparaat bestaat uit twee gedeelten. Een RC-toongenerator met de transistor T1, die een toon van een bepaalde frequentie levert. Deze toon wordt aan het tweede gedeelte van deze schakeling, een multivibrator met de transistors T2 en T3 toegevoerd. Een multivibrator is een elektronische schakelaar die met een bepaalde frequentie open en dicht gaat. In dit geval wordt de transistor T2 periodiek geopend en gesloten. Het tempo hiervan kan verlaagd worden door het indrukken van de druktoets bij C7.

De transistor T2, in geopende toestand, versterkt het signaal van de toongenerator en stuurt het naar de luidspreker. De luidspreker kan niet direct aan de collector worden aangesloten, omdat de inductie van de luidspreker en de resonantieverschijnselen de goede werking van de multivibrator verstoren.

C. RADIO

Diode detectie wordt in praktisch elke radio-ontvanger gebruikt. Het is eenvoudig en betrouwbaar en levert bovendien een laagfrequent signaal dat praktisch dezelfde vorm heeft als de modulatie van de draaggolf. Er zijn echter ook nadelen. De belangrijkste is dat de detector slechts goed werkt in een bepaald spanningsgebied, bijv. van 0.1 tot 10 V.

Wanneer de spanning van de draaggolf te laag is, loopt het rendement van de detector terug, hetgeen een lagere gevoeligheid en een grotere vervorming veroorzaakt. In principe is het mogelijk een detector te maken die op een hogere spanning dan 10 V werkt, en deze rechtstreeks een luidspreker te laten voeden. Dit zou echter leiden tot zeer onpraktische en on-economische schakelingen.

Daarom vinden wij in elke normale ontvanger één of meer hoogfrequent versterktrappen vóór en één of meer laagfrequent versterktrappen achter de detector. Wij zien dit ook in de ontvanger C1 met de ongebruikelijke afwijking dat de eerste transistor als hoogfrequent en als laagfrequent versterker werkt. In meer ingewikkelde ontvangers kan het nodig zijn zelfs drie hoogfrequent versterktrappen tussen de antenne en de detector te plaatsen. Dit leidt echter tot constructieve moeilijkheden, waarop wij hier niet verder zullen in gaan. Om dit te onderkennen wij het principe van de superheterodyne.

De diodedetector is niet de enige detector die wij in deze doos toepassen. In de schakeling C2, bedoeld om VHF (Very High Frequencies - zeer hoge frequenties) te ontvangen, maken wij gebruik van een superregeneratieve detector. Deze detector heeft vele nadelen, maar één zeer bijzondere eigenschap, namelijk dat met eenvoudige middelen een hoge gevoeligheid bereikt kan worden.

Antenne en aarde

Bij een zender dient de antenne voor het

uitzenden van radiogolven. Bij de ontvanger vangt de antenne de radiogolf weer op. Op de plaatsen waar de ontvangst van een zender zeer zwak is, kan dit aanzienlijk verbeterd worden door een buitenantenne aan te brengen. Een buitenantenne bestaat uit een draad die tussen twee hoog gelegen punten is opgehangen en die met de ontvanger verbonden is. Zo'n hoge buitenantenne ontvangt natuurlijk meer dan een ferroceptor. Het is niet eenvoudig een buitenantenne te maken. Je moet echter niet op het dak klimmen of gaten in raamkozijnen voor antenneleidingen maken zonder uitdrukkelijke toestemming van je ouders. En om eerlijk te zijn, vinden wij dit geen werk voor jongens, aangezien het veel te gevaarlijk is.

De antenne mag niet rechtstreeks met de schoorsteen of een ander voorwerp verbonden worden, maar moet daarvan geïsoleerd zijn. Hiervoor bestaan speciale isolatoren. Als je voor de antenne een draad moet verlengen, moet je de verbinding solderen. Eigenlijk is het beter een draad uit één stuk te gebruiken.

Als je een buitenantenne gebruikt, raden wij je ten eerste aan ook een aardleiding te gebruiken. Met „aarde“ bedoelen wij de grond en niet zo maar een beetje aarde in een pot. De waterleidingbuizen vormen een uitstekende aardleiding. Deze buizen lopen over een grote afstand door de grond en maken dus uitstekend contact met de aarde. Het is dus voldoende om je aardleiding met een waterleidingbuis te verbinden. Hiervoor zijn speciale klemmen in de handel. De waterleidingbuis moet natuurlijk van een geleidend materiaal zijn en alle eventuele verf en roest moet verwijderd worden van de plaats waar je de aardleiding wilt bevestigen.

In deze bouwdoos wordt geen materiaal voor antenne en aardleiding meegeleverd. Op de schemakaart is aangegeven hoe je antenne en aardleiding aan je ontvanger moet bevestigen.

VHF-antennes

Wat hiervoor verteld is over buitenantennes, geldt alleen voor de ontvangst op

middengolf en kortegolf. De ontvanger C2 is echter bestemd voor de ontvangst van VHF-signalen en hiervoor worden aan de antennes andere eisen gesteld. De VHF-band bevat de golflengten waarop de F.M.- en de televisie-uitzendingen plaatsvinden en loopt, zoals internationaal is afgesproken, van 30 MHz tot 300 MHz (golflengten van 10 tot 1 meter).

Voor de ontvangst van VHF-signalen is de „dipoolantenne“ het meest geschikt. De ingewikkelde constructies die je op de daken ziet, zijn richtinggevoelige dipoolantennes. Deze zijn voor ons doel niet zo geschikt, omdat ze op een speciale zender gericht zijn en niet geschikt voor algemene ontvangst. Een dipoolantenne bestaat uit twee even lange staven of draden, die in één lijn worden geplaatst. De dichtst bij elkaar liggende einden worden door een twee-aderige draad met de ontvanger verbonden. In feite kunnen wij zulk een dipoolantenne heel gemakkelijk maken door een deel van het twee-aderige snoer te splitsen. De plaats waar de splitsing begint, kunnen wij versterken door er een stukje touw omheen te wonden. Wanneer wij de antenne eenvoudig willen houden, maken wij deze van een stuk plastic netsnoer van bijv. drie meter. Voor een betere ontvangst moeten wij onze antenne op het dak of op de zolder zetten en deze aan de ontvanger verbinden met een speciale antennekabel, 300 Ohm lintkabel genoemd, die in de meeste radiowinkels verkrijgbaar is. Voor gebruik binnenshuis kan de antenne op een lat bevestigd worden, met behulp van touw of plakband.

Dipoolantennes hebben de eigenschap dat de lengte van de dipool afhankelijk is van de frequentie die wij willen ontvangen. De lengte van de twee staven van de dipool moet iets minder zijn dan de helft van de golflengte. In de tabel bij schakeling C2 vinden wij de juiste lengte van de dipool voor de verschillende frequenties. De laagste frequentie waarop de schakeling C2 wordt gebruikt, is ongeveer 28 MHz (11 m). De lengte van de dipool zou hier ongeveer 5,50 m bedragen. Dit is een lengte die binnenshuis niet meer

gebruikt kan worden. Hier is het beter om het normale systeem met een aardleiding te gebruiken en voor de antenne een verticale draad van 2,75 m.

Visserijband

De meeste omroepzenders werken in het middengolfgebied, dwz. met golflengten tussen ongeveer 190 en 600 meter. Er zijn echter ook een aantal interessante zenders met kortere golflengten, zoals in de „Visserijband“, die tussen de 60 en de 180 meter ligt. Om deze zenders te kunnen ontvangen, heb je een andere spoel nodig. Deze kun je zelf maken van geïsoleerd draad. Je windt dan 28 windingen zo dicht mogelijk naast elkaar op de ferroxcube-staaf. Eerst moet je natuurlijk de middengolfspoel van de staaf nemen. Wikkel nog een tweede winding van geïsoleerd draad vlak naast je visserijbandspoel (fig. 20).

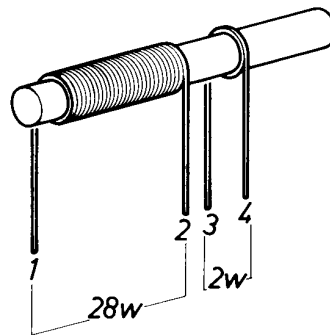


Fig. 20

De nummers in de figuur corresponderen met de nummers van de middengolfspoel in het schema C1. Verbind het uiteinde van deze spoel met dezelfde punten als de uiteinden van de middengolfspoel. Als je een fluittoon hoort, verwissel dan de verbindingsdraden 3 en 4. Als je niet bij de kust woont, zul je wel een buitenantenne nodig hebben. Wanneer dit eenmaal klaar is, draai dan heel voorzichtig aan de knop van de afstemcondensator en als alles in orde is en je niet op een te grote afstand van een zender zit, kun je horen of een visser een goede vangst gehad heeft en andere interessante mededelingen.

C1 Middengolfreflex-ontvanger

Het reflexprincipe houdt in dat één versterktrap tweemaal wordt gebruikt om een signaal te versterken. Dit kan nooit tweemaal hetzelfde signaal zijn, omdat de schakeling dan zou gaan oscilleren. In het algemeen gaat het daarom om signalen die zoveel in frequentie verschillen, dat ze gemakkelijk van elkaar kunnen worden gescheiden. Dit zijn bijv. een gemoduleerde draaggolf met bijv. een frequentie van 500 kHz en een laagfrequent signaal met een frequentie niet hoger dan 15 kHz. Hierbij is het noodzakelijk dat het hoogfrequent en het laagfrequent circuit elkaars signaal niet ongunstig beïnvloeden. Tevens moeten het hoogfrequent signaal en het laagfrequent signaal na de versterktrap gescheiden worden.

In deze schakeling doet de transistor T1 dienst als reflexversterker. Het hoogfrequent signaal staat tussen de top van de koppelspoel L2 en aarde (de condensator C3 is voor een hoogfrequent signaal geen belemmering) en wordt via C4 naar de basis van T1 gevoerd.

Het signaal komt versterkt in de collectorleiding terecht.

Het hoogfrequent signaal wordt door de smoorspoel tegengehouden en gaat via C5 naar de detector. Het gedetecteerde signaal (laagfrequent signaal) gaat via het filter C3, R1, R2 door de koppelspoel L2 en de condensator C4 naar de basis van transistor T1 en komt versterkt in de collectorleiding terecht. Het laagfrequent signaal dat op de collectorleiding van T1

staat, wordt geblokkeerd door de condensator C5 en gaat via de smoorspoel, die hier geen belemmering vormt, naar de laagfrequent versterker.

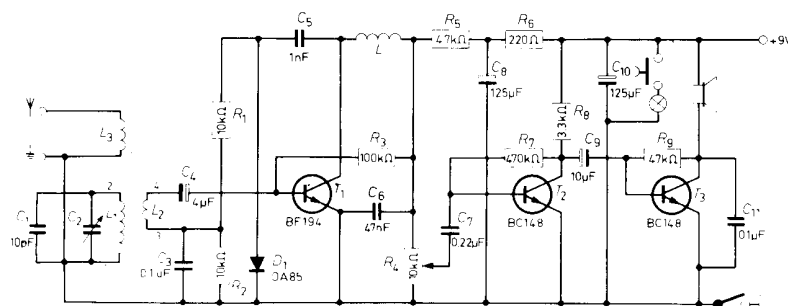
De koppelspoel L3, vijf windingen geïsoleerd montagedraad om de ferrietstaaf, dient voor de aansluiting van een buitenantenne. Hiermee worden ook zwakke signalen ontvangen.

Het is wenselijk in dit geval ook een aardleiding te gebruiken. Door de geringe selectiviteit is het niet mogelijk zwakke zenders in de buurt van sterke zenders te ontvangen.

C2 Superregeneratieve ontvanger

Deze schakeling is niet erg gemakkelijk. Je moet hierbij nauwkeurig monteren en afregelen. De montage geschiedt aan de onderzijde van het paneel om de draden naar de diverse onderdelen zo kort mogelijk te houden. (De kaart ligt dus ook op de onderkant). De selectiviteit en de gevoeligheid zijn het beste als de potentiometer zo ver gedraaid wordt dat het apparaat nog net wel ruist.

Met deze schakeling kun je meerdere frequentiegebieden ontvangen. Hiervoor moeten L2, C2, C3 en C4 telkens veranderd worden. Zie tabel 3. L1 bestaat altijd uit 2 à 3 windingen. Hoe je zelf de spoelen moet wikkelen, zie je in fig. 21. De wikkeling voor een diameter van 10 mm kun je op de antennestaaf maken, die van 16 mm op een penlite batterij. De dicht op elkaar gewikkelde windingen worden op de goede lengte (l) uitgetrokken.



C1

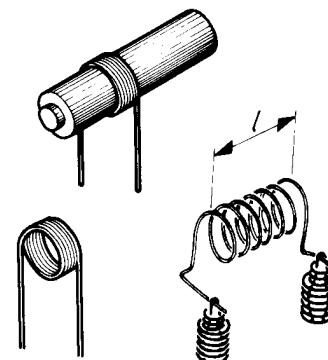
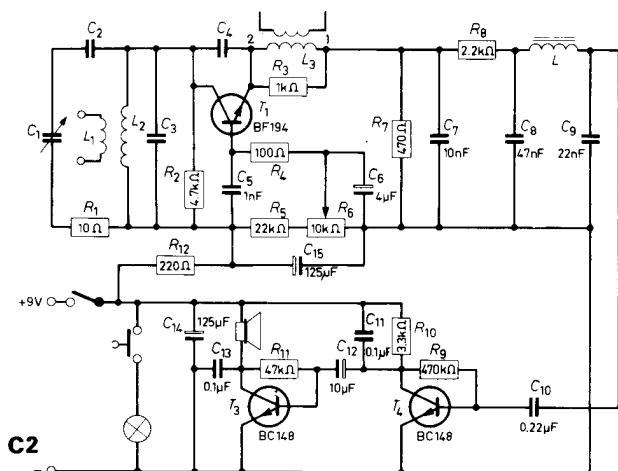


Fig. 21

Deze ontvanger bestaat uit een hoogfrequent gedeelte en een normale twee-traps laagfrequent versterker. In het hoogfrequent gedeelte vinden wij de afstemkring. Deze wordt gevormd door L2, C1, C2 en C3. Deze is zeer gecompliceerd, omdat op deze frequentie het bereik maar zee klein mag zijn. Het is anders niet mogelijk op een bepaalde zender af te stemmen, daar een kleine verdraaiing van de afstemknop een te grote frequentieverandering zou geven. Tevens mag de kringcapaciteit niet te groot worden. Via de condensator C4 ontstaat terugkoppeling, waardoor de transistor T1 gaat oscilleren. Deze condensator moet voor de andere frequentiegebieden ook een andere waarde hebben. Het hoogfrequent signaal wordt van de antenne naar de oscillator gevoerd. De oscillator van deze

schakeling oscilleert zo krachtig dat hij zijn eigen signaal niet kan verwerken en plotseling stopt. De oorzaak van het stoppen is dan weggenomen en het oscilleren start opnieuw en stopt natuurlijk ook weer. Dit starten en stoppen gaat zo snel achter elkaar dat wij het niet kunnen horen (ongeveer 50.000 maal per seconde). Deze frequentie van ongeveer 50 kHz noemen wij de „quenchfrequentie“. Deze is aanwezig aan de uitgang van de detector. Om te zorgen dat dit signaal de laagfrequent versterker niet overbelast, vinden wij vóór deze versterker het filter, gevormd door R8, C8, L4 en C9. Door de oscillator loopt bij oscilleren een gelijkstroom en bij niet oscilleren een gelijkstroom van andere grootte. Aangezien deze oscillator met een hoge snelheid open en dicht gaat, zien wij een gelijk-

Tabel 3

Frequentie bereik	Spoeldiameter mm	Aantal windingen	Lengte spoel mm	C2	C3	C4
26-31 MHz	16	10	20	22pF	10pF	47pF
80-100 MHz	10	3	8	22pF	10pF	10pF
115-135 MHz	16	1*	-	22pF	10pF	10pF

* uitgetrokken tot halve cirkel.

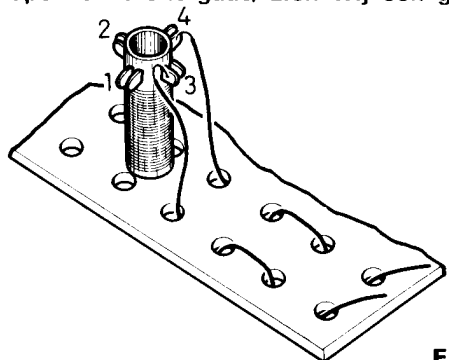


Fig. 22

stroom die varieert met het percentage van de tijd dat de oscillator oscilleert. Dit percentage is afhankelijk van het antennesignaal. Een gemoduleerd antennesignaal varieert. Deze variatie (modulatie) vinden wij terug in de variatie van de gelijkstroom door de oscillator. Deze variatie, welke het laagfrequent signaal voorstelt, voeren wij via de koppelcondensator C10 naar de laagfrequent versterker. L3 is de smoorspoel voor het VHF-signaal. Hiervoor wordt de middengolfspoel uit de doos gebruikt. De grijze en de groene draad van de niet gebruikte koppelwinding worden door de gaten van de montageplaat gevlochten, zodat ze niet door de schakeling slingeren en ook geen sluiting met elkaar kunnen maken. Fig. 22.

D. ELEKTRONISCHE SIGNALERING

In dit hoofdstuk vinden wij veel schakelingen, waarin een combinatie van twee transistors als een elektronische aan/uitschakelaar wordt gebruikt. Dit hebben wij in feite al in het schema B3 gezien. Hier zullen wij op de werking van een aantal elektronische schakelaars, die wij gaan gebruiken, ingaan. In de voorgaande experimenten hebben wij de transistor gezien als een versterker. De collectorstroomvarieerde in verhouding met de variaties van de stroom die aan de basis werd toegevoerd. Hier behandelen wij schakelingen waarin de transistor een bepaalde stroom, bepaald door de rest van de schakeling, doorlaat of niet. Wanneer de transistor de stroom doorlaat, staat er praktisch geen spanning over de transistor. Wanneer de transistor geen stroom doorlaat, staat er een flinke spanning over. Wij zien dat een transistor precies reageert als een schakelaar. Wanneer wij een batterij, een lamp en een schakelaar met elkaar verbinden dan gebeurt precies hetzelfde. Sluiten wij de schakelaar („aan”), dan is de spanning op de beide schakelaarcontacten gelijk. Openen wij de schakelaar („uit”), dan is het spanningsverschil op de schakelaar-aansluitingen gelijk aan de batterijspanning. De schakelingen die wij nu gaan be-

schrijven worden dikwijls toegepast in moderne rekenmachines of „computers”. De elektronische schakelaars hebben twee transistors, waarvan er één in de „aan”-stand en één in de „uit”-stand staat. De transistor in de „aan”-stand houdt de andere in de „uit”-stand, en omgekeerd.

De eerste schakeling (fig. 23) waar wij over spreken, wordt „Schmidt-trigger” genoemd. Deze wordt omgeschakeld en in de gewenste stand gehouden door een uitwendige spanning op de ingang A. Het omschakelen gebeurt bij een bepaald spanningsniveau. Wanneer de spanning op de ingang geleidelijk stijgt, gebeurt er eerst niets. T1 is uit en T2 is aan. Wanneer de kritische spanning is bereikt, wordt de situatie ineens omgekeerd. T1 is aan en T2 is uit. Op ditzelfde moment stijgt de spanning over T2 van bijv. 1 V naar 9 V (= batterijspanning), wanneer er geen belasting op de uitgang B staat. In dat geval zal de spanning, al naar gelang de belasting lager zijn. Wanneer de stuurspanning aan de ingang A geleidelijk daalt, valt de Schmidt-trigger weer in zijn oorspronkelijke stand terug, daarmee tevens de spanning aan de uitgang B.

De tweede schakeling (fig. 24) heeft de karakteristieke naam „Flip-Flop”-schakeling. Deze werkt op ongeveer de-

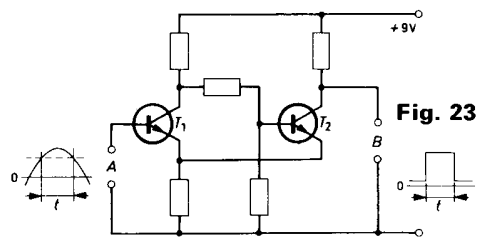


Fig. 23

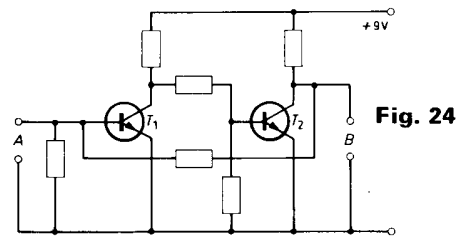


Fig. 24

zelfde wijze als de Schmidt-trigger, behalve dat deze zich zelf in een bepaalde stand houdt, zonder dat aan de ingang A een uitwendige spanning wordt aangebracht. De spanning aan de ingang A wordt alleen gebruikt om de flip-flop om te schakelen. Dit uitwendig signaal kan een langzaam veranderende spanning zijn, zoals bij de Schmidt-trigger, maar kan ook een korte spanningsimpuls zijn. Zulk een impuls kan bijvoorbeeld door een condensator geleverd worden. Een positieve spanning aan de ingang A brengt T1 in de „aan“-stand en dientengevolge T2 in de „uit“-stand. Dit wil zeggen spanning op de uitgang B. De flip-flop kan weer in de oude stand teruggebracht worden door een negatieve spanning op de ingang A. Een positieve spanning op de basis van T2 zou hetzelfde effect hebben. Een verbinding van emitter en collector zal een geleidende transistor simuleren. De andere transistor zal dan in de „uit“-stand overgaan en dientengevolge de eerste in de „aan“-stand.

De derde schakeling (fig. 25) vertoont overeenkomst met de flip-flop. Deze blijft echter niet in een bepaalde stand staan, maar schakelt voortdurend om. Het tempo van omschakelen hangt af van de waarden van de condensatoren en weerstanden in de schakeling. Dit is een z.g. „multivibrator“. Deze kan zo snel schakelen dat een toonfrequentie bereikt wordt, die zelfs zo hoog kan worden dat hij boven het hoorbare gebied komt. Zo een vrijlopende elektronische schakelaar kan min of meer beschouwd worden als een frequentiegenerator of oscillator. Het verschil met de gewone oscillatoren is, dat in plaats van een sinusvormige spanning, een blokspanning wordt opgewekt. Aangezien deze schakeling zijn eigen schakeltempo bepaalt, is er geen stuurspanning nodig.

Het is mogelijk de flip-flop en de multivibrator te combineren (fig. 26). In deze schakeling is T2 normaal in de „aan“-stand en T1 in de uit-stand. Een positieve spanning op A zal deze situatie omkeren. Dit zal echter niet lang standhouden,

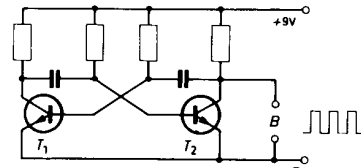


Fig. 25

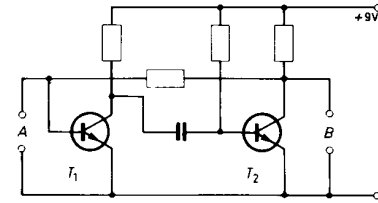
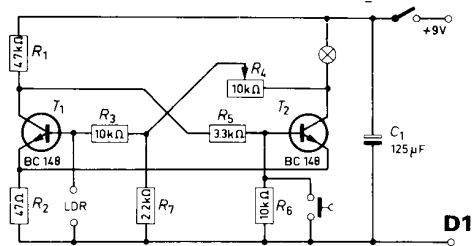


Fig. 26

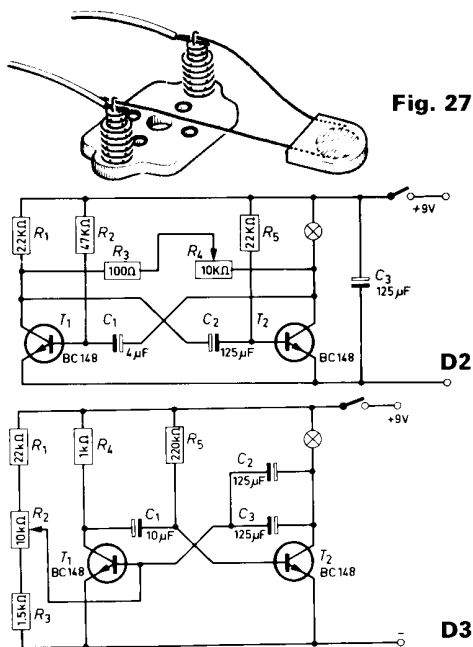


aangezien de koppelcondensator tussen T1 en T2 slechts korte veranderingen doorlaat. Na een korte tijd komt de schakeling automatisch in zijn oorspronkelijke stand terug. Deze tijd hangt af van de waarde van de weerstand en de condensator aan de basis van T2, en kan variëren van een fractie van een milliseconde tot enkele seconden.

D1 Verklikkerlicht

In deze flip-flop schakeling wordt het overschakelen veroorzaakt door een wijziging in de weerstandswaarde van een lichtgevoelige weerstand LDR (= Light Dependent Resistance). Wanneer er licht valt op deze LDR, wordt de stroom door de transistor T1 geblokkeerd, T2 wordt geleidend en de lamp brandt.

Wanneer de LDR niet langer verlicht wordt, komt de schakeling niet in zijn oorspronkelijke toestand terug. Het terugschakelen gebeurt door op de drukknop te drukken, die T2 uitschakelt. De variabele weerstand R4 bepaalt het verlichtingsniveau, waarbij de overschake-



ling plaatsvindt. Fig. 27 geeft aan hoe de LDR op een afstand aan een draad gemonteerd kan worden. Het is mogelijk vast te stellen of er iets verplaatst is dan wel of er iemand binnen is geweest.

D2 Knipperlicht met instelbaar tempo

Een multivibrator met een langzaam schakeltempo zorgt ervoor dat de lamp aan- en uitgaat. Het schakeltempo kan door de potentiometer R4 worden gewijzigd.

D3 Flitslicht met instelbaar flitstempo

Deze schakeling is ongeveer gelijk aan die bij D2. De lamp gloeit slechts voor een gedeelte van een seconde, terwijl de tijd dat de lamp gedoofd is, veel langer duurt. Deze schakeling kan zeer goed als een waarschuwingslamp gebruikt worden, aangezien zij niet veel stroom gebruikt. De tijd gedurende welke de lamp niet brandt, wordt gevarieerd door de potentiometer R2. De brandtijd van de lamp blijft constant.

D4 Akoestisch relais

De transistors T2 en T3 zijn opgenomen in een flip-flop schakeling. In de collectorleiding van T2 is een LDR opgenomen. Wanneer deze verlicht wordt, dan is de weerstand er van zo laag dat deze geen invloed heeft op de schakeling. Wanneer het licht onderbroken wordt, neemt de weerstand toe en de flip-flop schakeling schakelt de lamp in. Dit kan ook worden bereikt door een negatieve spanning op de basis van T2. Deze negatieve spanning wordt verkregen van een detectorschakeling gevormd door de condensator C2 en de diode D1, die de uitgangsspanning van T1 gelijk richt. Op deze manier kan een geluid, dat opgevangen wordt door de luidspreker, een waarschuwingslamp inschakelen. Door het indrukken van de druktoets wordt de schakeling in haar uitgangstoestand teruggebracht. Deze schakeling werkt eveneens op lichtonderbreking.

D5 Diefstalalarm

Een bistabiele flip-flop schakeling met de transistoren T1 en T2 wordt omgeschakeld, wanneer de weerstand van een LDR onder invloed van licht vermindert, bijv. door een elektrische lantaarn. De lichtintensiteit waarbij het schakelen plaatsvindt, wordt ingesteld met de potentiometer R2. Wanneer het donker is, is T1 geblokkeerd en T2 open. Wanneer het raamcontact P in de emitterleiding van T2 wordt onderbroken, wordt de flip-flop eveneens omgeschakeld. De transistor T3 is opgenomen in een RC-toongenerator, die begint te oscilleren wanneer er een stroom aan de basis wordt toegevoerd. Wanneer T2 geleidend is, vloeit er geen basisstroom door R9 en R10, omdat er geen collectorspanning op T2 staat. Wanneer de flip-flop schakeling omschakelt, stijgt de collectorspanning van T2 met verscheidene Volts en T3 begint te oscilleren, waarbij dan een waarschuwingstoon door de luidspreker wordt weergegeven. Ook wanneer het raam wordt gesloten, of de

lamp wordt uitgeschakeld, blijft deze waarschuwingstoon voortduren, totdat, met behulp van de druktoets de schakeling in zijn oorspronkelijke toestand wordt teruggebracht.

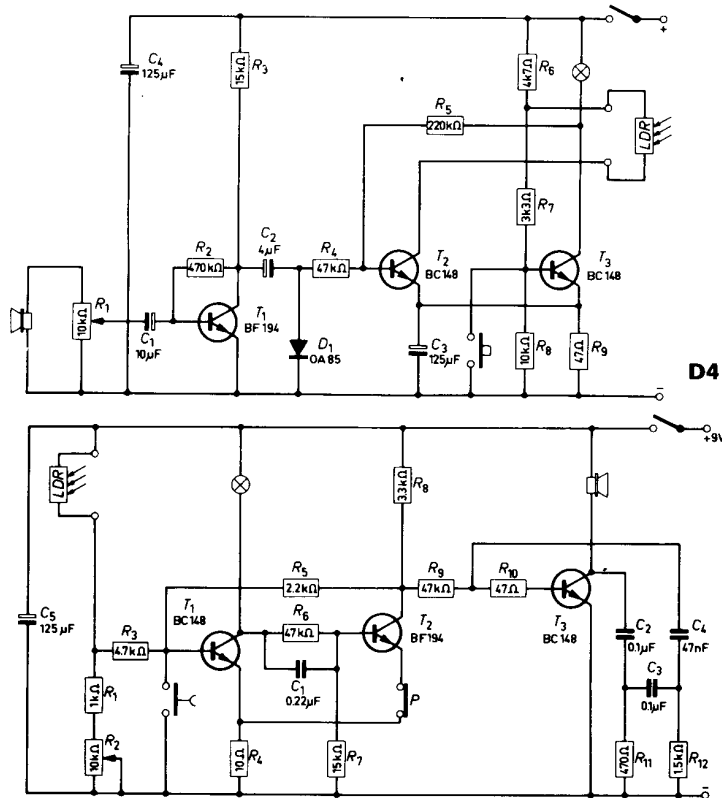
D6 Inbraakalarm

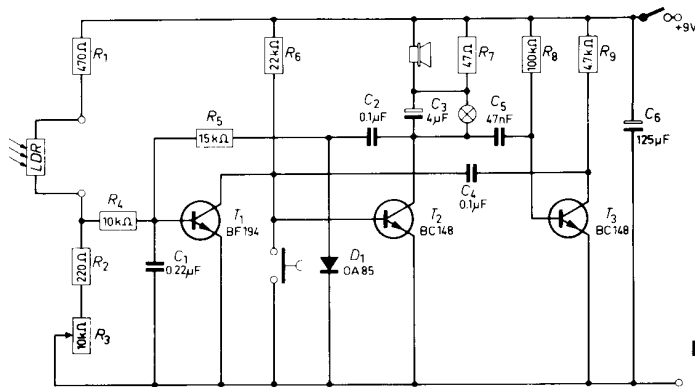
In zijn functie lijkt dit apparaat op het voorafgaande, maar de schakeling is volledig afwijkend. In dit geval wordt het alarm ingeschakeld wanneer het licht dat op de LDR valt, wordt onderbroken. De transistors T2 en T3 zijn opgenomen in een multivibratorschakeling. De multivibrator wordt in uitgeschakelde toestand gehouden, doordat de transistor T1 geleidend is en zodoende de basis van de transistor T2 kortsluit. Deze toestand wordt gehandhaafd zolang T1 voldoende basisstroom krijgt via R1, de belichte

LDR en R4. Wanneer het licht wordt onderbroken, neemt de weerstand van de LDR sterk toe en de basisstroom van T1 neemt af en de stroom door deze transistor wordt geblokkeerd. Dan vormt T1 niet langer een kortsluiting van de basis van T2 en de multivibrator begint te oscilleren. De gelijkrichter D1 levert dan een negatieve spanning, welke T1 in geblokkeerde toestand houdt, zelfs wanneer er opnieuw licht valt op de LDR. Daarom blijft het alarm werken, totdat de schakeling door het indrukken van de druktoets in haar oorspronkelijke toestand wordt teruggebracht.

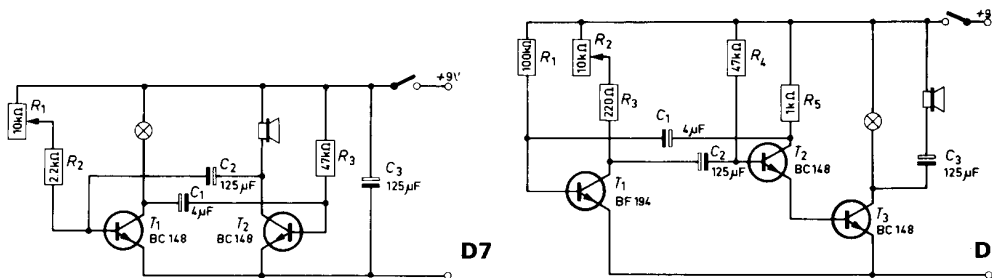
D7 Twee-transistor clignoteur

Deze schakeling is vrijwel gelijk aan de schakeling van D2. De luidspreker wordt gebruikt als een collectorweerstand van



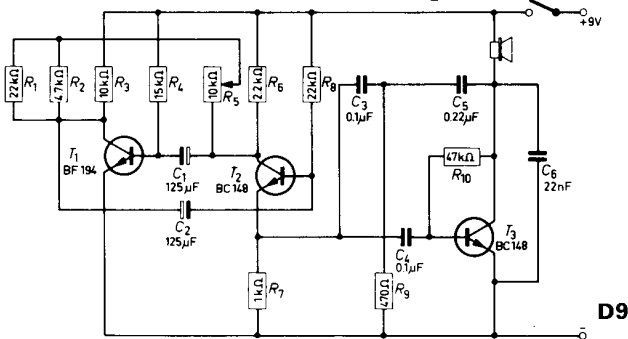


D6



D7

D8



D9

T2. Daarom wordt het omschakelen van de collectorstroom hoorbaar als een serie klikken. Het omschakelen van de collectorstroom door T1 wordt zichtbaar via de lamp. Het schakeltempo kan door een potentiometer worden gevarieerd.

nomen. Deze worden gestuurd door een afzonderlijke schakeltransistor T3, welke door de multivibrator wordt geopend en gesloten.

D8 Drie-transistor clignoteur

D9 Twee-tonige claxon

De werking van deze schakeling is gelijk aan die van D7. Het enige verschil is dat de luidspreker en de lamp niet rechtstreeks in de multivibrator zijn opge-

Deze schakeling brengt een toon voort die op en neer gaat in toonhoogte. De RC-oscillator met de transistor T1 bevat een weerstand R7 van 1.000 Ohm. De oscillator wekt een bepaalde frequentie op. Wanneer de weerstand R7 wordt ge-

wijzigd, dan zal ook de frequentie van de oscillator veranderen. Wanneer de transistor T2 van de multivibrator geleidend is, dan staat R7 parallel aan een gedeelte van de multivibrator. De weerstand wordt kleiner en diens gevolg geeft de oscillator een andere toon. De toonhoogte verandert dus met het schakeltempo van T2, oftewel de multivibrator.

E. MEET- EN REGELTECHNIEK

Metten is het bepalen van hoeveelheden, afmetingen etc. Heel bekend is het bepalen van lengte met behulp van een lineaal, of het meten van gewicht met een weegschaal. Deze metingen worden uitgevoerd door middel van vergelijking met een bekende maat of gewicht. Met de meetbrug van schakeling E7 doen wij precies hetzelfde met elektrische grootheden.

Vele metingen worden verricht door het omzetten van een maat of hoeveelheid in bijv. een verplaatsing. Bij weegschalen die met een veermechanisme werken, wordt het gewicht omgezet in de rek van een veer. Bij een thermometer wordt een temperatuurstijging omgezet in een uitzetting van het volume van het kwikzilver.

Bij elektronische meettechnieken worden hoeveelheden, afmetingen etc. omgezet in spanningen en stromen, die door elektronische schakelingen versterkt en geïnterpreteerd worden. De gemeten waarde wordt dan bijv. op de schaal van een meetinstrument weergegeven.

Bij elektronische regelsystemen worden de spanningen en stromen niet alleen gebruikt om de gemeten waarden weer te geven. Zij worden ook gebruikt om de regelenheid te besturen die de gemeten eenheid op de juiste gewenste waarde houdt. Als voorbeeld kunnen wij aanhalen een machine die automatisch de koolweerstanden maakt die je in deze doos vindt. Een dun laagje koolstof wordt op een staafje isolatiemateriaal gebracht. De weerstand die uit de machine komt, wordt automatisch gemeten. De weer-

standswaarde wordt omgezet in een spanning die gelijk moet zijn aan een vooraf ingestelde standaardspanning. Een spanningsverschil tussen deze beide spanningen beïnvloedt de hoeveelheid koolstof die op het staafje wordt aangebracht. Wanneer de weerstand te laag is, minder koolstof, en de weerstand te hoog, meer koolstof. Op deze manier wordt de weerstand van de geleverde produkten op de juiste waarde gehouden.

Wanneer wij de standaardspanning in de regelenheid veranderen, dan levert de machine weerstanden met een andere waarde. In alle regelsystemen worden de gegevens over het resultaat teruggekoppeld naar een regelenheid, die dit resultaat kan beïnvloeden.

In automatische regelsystemen vindt men altijd één of meer gesloten kringen achter elkaar, waardoor een stroom gegevens over resultaten of toestanden gaan van telkens meeteenheid (M) via een versterker (A) naar regelenheid (C). Zie fig. 28 Een eenvoudige uitvoering van zulk een kring kun je uit deze experimenteerdoos maken. De bedoeling van de regelschakeling van fig. 29 is het lampje op een constante lichtintensiteit te laten branden, onafhankelijk van de batterijspanning of van andere invloeden. Het licht van het lampje valt op de LDR, waarbij wij ervoor moeten zorgen dat geen ander licht

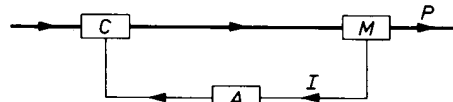


Fig. 28

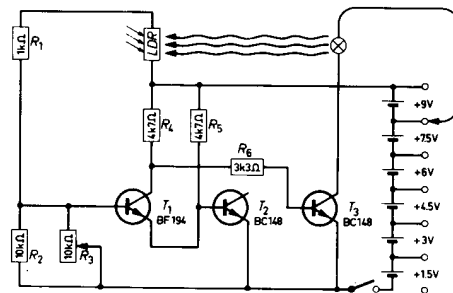


Fig. 29

storend kan werken. Daarom plaatsen wij de LDR in een kartonnen koker, die van binnen zwart gemaakt is. Als de lichtintensiteit minder wordt, wordt de weerstand van de LDR hoger. Hierdoor daalt de basisspanning en de collectorstroom van transistor T1. Transistor T3 krijgt tengevolge hiervan een hogere basisstroom en, daardoor een hogere collectorstroom, die het lampje weer feller doet opbranden, waardoor het licht op zijn oorspronkelijke waarde terugkomt.

Deze waarde kan ingesteld worden met behulp van de potentiometer R3. Door gebruik te maken van de diverse aftakkingen op de batterijhouder, kunnen wij de batterijspanning verlagen in stappen van 1,5 V. Wij zien dat de lichtintensiteit van het lampje niet verandert, totdat de spanning te laag wordt (3 V of 4,5 V). Het regelsysteem houdt de lichtintensiteit op de ingestelde waarde.

Dit resultaat is te danken aan de regelkring. Om dit te laten zien, kunnen wij de kringloop onderbreken door bijv. het licht van het lampje naar de LDR tegen te houden. Wanneer wij nu met de potentiometer het licht instellen op een bepaalde waarde, en wij veranderen de batterijspanning zoals hiervoor, dan zien wij dat het licht van het lampje verandert met de spanning.

Dit experiment is niet gemakkelijk uit te voeren, en het is wellicht beter de LDR door een weerstand van 47 k-Ohm te vervangen. Dit is ongeveer dezelfde weerstandswaarde die de LDR heeft als deze door het lampje belicht wordt.

E1 Automatisch nachtlamp

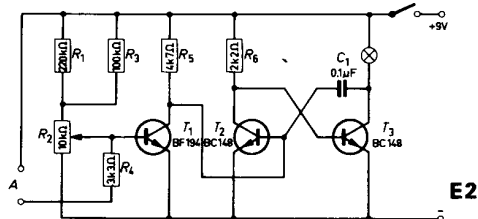
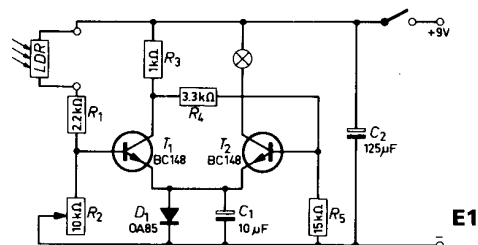
Dit model schakelt een lamp in wanneer de verlichtingssterkte beneden een vooraf ingesteld niveau daalt en schakelt weer automatisch uit wanneer de verlichtingssterkte stijgt boven dit ingestelde niveau. Deze schakeling bestaat uit de z.g. „Schmidt-trigger“ met een spanningsdeler aan de ingang. De potentiometer waarmee het niveau wordt ingesteld, bevindt zich in het onderste gedeelte van deze spanningsdeler. De andere helft be-

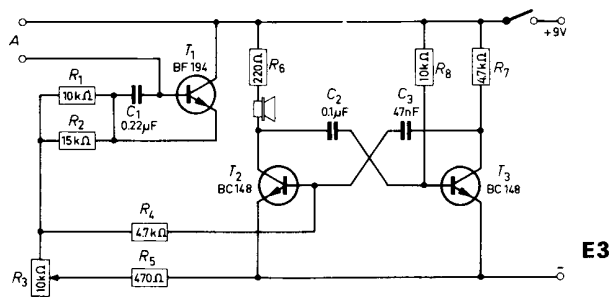
staat uit de lichtgevoelige weerstand, in serie met een weerstand R1 ter bescherming van T1.

Een diode wordt hier gebruikt als een gemeenschappelijke emitterweerstand voor de twee transistors. Dit is gedaan omdat de stromen die door de twee transistors vloeien, zeer verschillend zijn, namelijk slechts 3,5 mA tegenover een waarde van 50 mA. Met een normale emitterweerstand zou dit emitterspanningen tengevolge hebben van bijzonder onpraktische waarden. Wij zouden bijv. een emitterweerstand van 47 Ohm kunnen gebruiken. De spanningen op de emitters zouden dan 2,3 V en 0,16 V zijn. Over de diode zullen spanningen ontstaan, die afhankelijk van de stroom tussen de 1V en 2,5 V variëren. Dus veel constanter dan bij een weerstand. Voorkomen moet worden dat het licht van het lampje direct op de lichtgevoelige weerstand schijnt. De schakeling zal dan blijven voortgaan met in- en uitschakelen en het lampje zal gaan flikkeren.

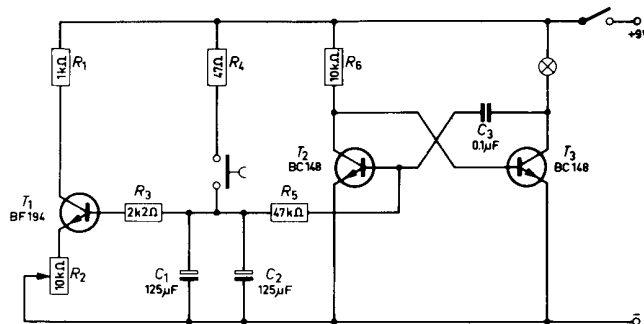
E2 Vochtigheidsindicator met indicatielamp

Deze schakeling bestaat uit een drietraps gelijkstroomversterker. Een zeer kleine stroom van bijv. één miljoenste ampère





E3



E4

arriveert op de basis van transistor T1 en veroorzaakt aan de uitgangszijde een stroom die voldoende is om het lampje te laten gloeien.

Deze zeer kleine stroom wordt via een spanningsdeler naar de basis geleid. Deze is opgebouwd uit meerdere weerstanden (R1, R2, R3 en R4) en één weerstand die zich buiten dit model bevindt. Hiervoor neem je een stuk papier of een lapje stof waarop je twee blanke draden vlak naast elkaar vastzet. Deze twee draden lopen elk naar één van de ingangsklemmen A. Deze weerstand is vochtgevoelig. Wanneer deze weerstand droog is, heeft hij een zeer hoge weerstandswaarde (bijv. tien miljoen Ohm); wanneer de weerstand echter vochtig of nat is, wordt de weerstandswaarde veel lager en dan gaat er een stroom vloeien naar de basis van transistor T1 en de lamp begint te gloeien. De weerstandswaarde, in dit geval de vochtigheidstoestand, waarbij het bovengenoemde effect optreedt kan met de potentiometer worden ingesteld.

E3 Vochtigheidsindicator met geluidssignaal

De transistoren T2 en T3 zijn opgenomen in een multivibratorschakeling. Deze multivibrator oscilleert niet, omdat de spanning aan de basis van T2 te laag is om een stroom door deze transistor te laten vloeien. De basisspanning van T2 wordt bepaald door een vrij gecompliceerde spanningsdeler. In het bovenste gedeelte hiervan is de transistor T1 opgenomen. Deze transistor werkt als een variabele weerstand, waarvan de waarde beïnvloed wordt door zijn basisstroom. De grootte van deze basisstroom hangt af van het vochtgevoelige element dat wordt aangesloten op de ingangsklemmen (Zie E2). De weerstandswaarde (of vochtigheid) waarbij de schakeling begint te werken, kan worden ingesteld met de potentiometer.

E4 Tijdschakelaar met indicatielamp

De ingangsstroom van een gelijkstroom-

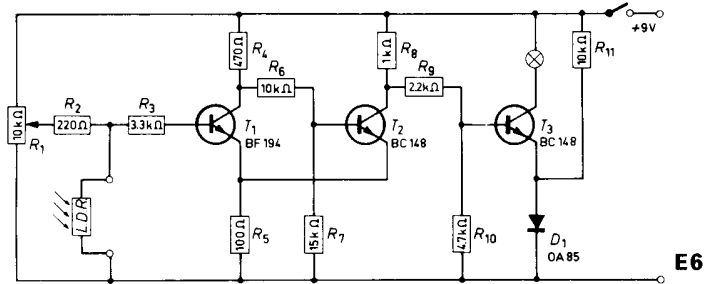
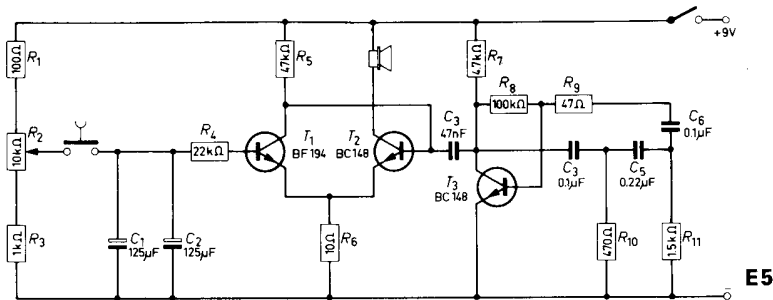
versterker (T2, T3) wordt geleverd door de lading van twee elektrolytische condensatoren. Zolang T2 stroom trekt, wordt T3 geblokkeerd en het lampje brandt niet. Wanneer de condensatoren praktisch ontladen zijn, wordt de ingangsstroom te klein om te zorgen dat T2 een collectorstroom gaat trekken, transistor T3 gaat open en het lampje begint te gloeien. De tijd die nodig is om de condensatoren te ontladen, hangt af van de stroom die van hen wordt afgenomen. Daarom is er een extra ontladingscircuit opgenomen, dat bovendien kan worden ingesteld teneinde de onlaadtijd te beïnvloeden. Deze extra ontlaadstroom loopt naar de basis van T1. De grootte ervan wordt ingesteld met de potentiometer, die is opgenomen in de vorm van een emitterweerstand. De extra ontlading kan niet door de potentiometer alleen worden geregeld, daar de maximum waarde van 10.000 Ohm te laag is om een voldoende lange onlaadtijd te krijgen. De tijdschakelaar wordt gestart door de knop in te drukken. De elektrolytische condensatoren worden dan volledig opgeladen.

E5 Tijdschakelaar met geluidsignaal

Hier wordt de tijdsperiode eveneens bepaald door de ontlading van twee elektrolytische condensatoren. Het verschil is dat de onlaadtijd niet verminderd wordt door de ontlaadstroom te vergroten, maar door aan de condensatoren een kleinere lading te geven. De ontlaadstroom vloeit nu naar de basis van T1. Zolang deze transistor een stroom opneemt wordt T2 geblokkeerd. Wanneer de condensatoren praktisch ontladen zijn, wordt T1 uitgeschakeld en T2 gaat open. T3 werkt als een RC-toongenerator en voert een wisselspanning naar de basis van T2. Zodra T2 opengaat, wordt de toon, opgewekt door T3 en versterkt door T2, hoorbaar gemaakt door de luidspreker.

E6 Lichtintensiteitsmeter

De transistors T1 en T2 zijn als een Schmidt-trigger geschakeld. De basisspanning van T1 komt van de tap van de volumeregelaar. De stand van de potentiometer, waarbij de Schmidt-trigger overschakelt, hangt af van de hoeveelheid



licht die op de lichtgevoelige weerstand valt. Het overschakelen wordt aangegeven door het gloeilampje. Indien T2 zich in geleidende toestand bevindt, moet T3 geblokkeerd zijn. De collectorspanning van T2 kan echter nooit tot nul dalen, als gevolg van de spanningsval over de emitterweerstand R5. Er zal altijd een spanning van ongeveer 1 V op de collector blijven.

Indien de emitter van T3 direct met de negatieve pool van de batterij verbonden zou worden, zou deze spanning verhinderen dat T3 volledig afgeschakeld wordt. De combinatie van de diode en de weerstand R11 geeft een blokkeringsspanning van ongeveer 0,5 V op de emitter, en dit verhindert dat T3 stroom gaat trekken wanneer T2 zich in geleidende toestand bevindt.

Met de lichtgevoelige weerstand blootgesteld aan licht, kunnen wij nu de potentiometer zover terugdraaien, dat het lampje begint te gloeien. In deze positie van de knop kunnen wij de lichtintensiteit op de schaal aflezen.

E7 Meetbrug voor weerstanden, spoelen en condensatoren

Met behulp van een meetbrug kunnen wij de waarde van een onbekende weerstand, condensator of spoel vergelijken met de waarde van een bekend element. Wij doen dit m.b.v. een brugschakeling, die kan worden beschouwd als twee parallel geschakelde spanningsdelers. De potentiometer is één van deze spanningsverdelers. De andere bestaat bijv. uit twee weerstanden, waarvan er één bekend is (R_s) en de andere weerstand die moet worden gemeten (R_x).

Over de twee spanningsdelers wordt een toongenerator (G) aangesloten en tussen de twee punten A en B (fig. 30) wordt een element geschakeld dat een wisselspanning kan aantonen, bijv. een oortelefoon. Indien nu de spanningen op de punten A en B verschillend zijn, zal de oortelefoon geluid produceren. Het is mogelijk de potentiometer zodanig te draaien dat de spanning op punt A gelijk

wordt aan de spanning op punt B. Het geluid in de oortelefoon zal dan verdwijnen. Op dit moment is de weerstandsverhouding van de twee spanningsverdelers gelijk en hebben wij een schaal die de verdeelverhouding van de potentiometer aangeeft en wij weten hierdoor de verhouding tussen de twee weerstanden R_s en R_x . Indien wij de verhouding van een bekende en een onbekende weerstand weten, kunnen wij de waarde van de onbekende weerstand berekenen.

Dezelfde redenering geldt voor twee condensatoren of twee spoelen, maar niet voor schakelingen waarin deze elementen tegelijkertijd voorkomen. Op de aansluitpunten van de brug vinden wij de indicaties Z_s en Z_x . De letter Z is de indicatie voor impedantie. De impedantie is de weerstand die door een capaciteit of inductiviteit (spoel) wordt geboden tegen het doervloeiën van een wisselstroom. Bij een spoel neemt deze impedantie toe met de inductiviteit. Voor een condensator is het tegenovergestelde het geval. Hier neemt de impedantie af bij toename van de frequentie. Hierom moeten wij denken, indien wij de schaal aflezen van onze meetbrug, indien deze de waarde van de verhouding van de impedantie aangeeft.

Indien de schaal aangeeft dat $Z_x = 2 \times Z_s$, dan betekent dit voor weerstanden $R_x = 2 \times R_s$ en voor spoelen $L_x = 2 \times L_s$, maar voor condensatoren geldt dan: $C_x = \frac{1}{2} \times C_s$.

Indien wij nu eens kijken naar de schakeling van E7, zien wij allereerst de oscillator met T1, die de meetfrequentie voor de brugschakeling geeft. Dit is een LC-oscillator, die op een frequentie van ongeveer 50 kHz werkt. Het spanningsverschil van de brugschakeling wordt versterkt door T2 en wordt gevoed aan de eindtrap. Indien het versterkte signaal zou worden toegevoerd aan de luidspreker, zoals het is, dan zou het effect niet hoorbaar zijn, daar een frequentie van 50 kHz nu eenmaal buiten het hoorbare gebied ligt. Daarom werkt T3 als een oscillator op een frequentie die iets lager

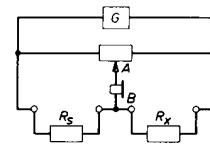
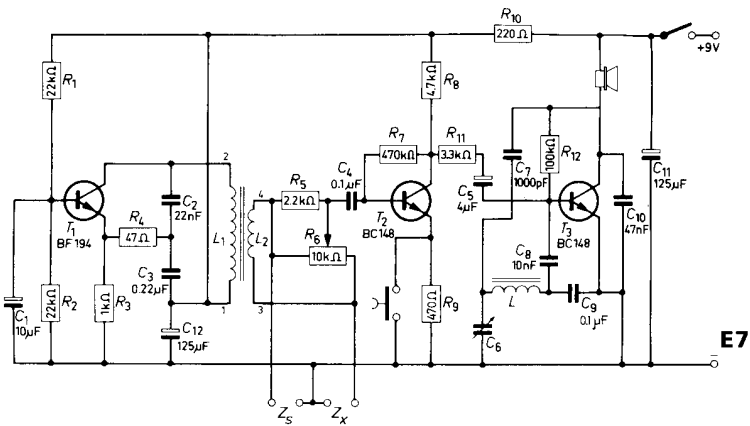


Fig. 30

is dan die van de eerste oscillator. Het frequentieverschil kan door de luidspreker worden gehoord. De frequentie van deze tweede oscillator en het frequentieverschil worden gevarieerd door de variabele condensator C6. De versterking van T2 neemt toe wanneer de sleutel wordt ingedrukt en waardoor de emitterweerstand wordt kortgesloten. Het gebruik van de brugschakeling is zeer eenvoudig. Na het aansluiten van een bekend onderdeel aan de aansluitpunten gemerkt met Z_s en van een onbekend maar

soortgelijk onderdeel aan Z_x , wordt de schaal eenvoudig gedraaid in die stand die het minste geluidsvolume geeft. Dan drukken wij opnieuw de sleutel in en de gevoeligheid neemt toe, hetgeen ons in staat stelt de schaal nauwkeuriger in te stellen. Zoals reeds boven vermeld, geeft de aflezing van de schaal ons nu de verhouding tussen de waarden van de twee onderdelen. Denk er nogmaals aan, dat de verhouding van condensatoren net andersom is.

Met de aanvullingsdozen EE 1004 en EE 1005 kan de basisdoos EE 1003 met tweemaal 10 schakelingen worden uitgebreid.

EE 1004

- A 4 Grammofoon-versterker met serie balansuitgang
- A 5 Grammofoon-versterker met balansuitgang
- B 4 Zender en ontvanger voor magnetische golven
- D 10 Hartslag-indicator
- D 11 Politie-sirene
- E 8 Electronische teller
- E 9 Voltmeter
- E 10 Meetbrug
- E 11 Tijdschakelaar
- E 12 Toongenerator van 100 tot 14.000 Hz

EE 1005

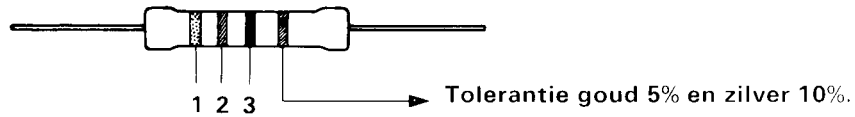
- C 3 Superontvanger voor MG en LG
- C 4 KG-superontvanger voor 1.5 - 4 MHz (200 - 75 m)
- C 5 KG-superontvanger voor 4 - 10 MHz (75 - 30 m)
- C 6 Omvormer voor de 80-meterband (3.5 - 4.0 MHz)
- E 13 Zwevingstoongenerator
- E 14 Meetbrug
- F 1 Ontvanger voor T.V. Tijdbasissignalen
- F 2 Middenfrequentontvanger
- F 3 Hoogfrequent energie-overdracht
- F 4 Meten van doorlaatkromme van M.F.-bandfilters

EE 1005

- C 3 Superontvanger voor MG en LG
- C 4 KG-superontvanger voor 1.5 - 4 MHz (200 - 75 m)
- C 5 KG-superontvanger voor 4 - 10 MHz (75 - 30 m)
- C 6 Omvormer voor de 80-meterband (3.5 - 4.0 MHz)
- E 13 Zwevingstoongenerator
- E 14 Meetbrug
- F 1 Ontvanger voor T.V. Tijdbasissignalen
- F 2 Middenfrequentontvanger
- F 3 Hoogfrequent energie-overdracht
- F 4 Meten van doorlaatkromme van M.F.-bandfilters

A	---	L	----	W	----	1	-----
B	----	M	---	X	----	2	-----
C	-----	N	---	Y	-----	3	-----
D	----	O	----	Z	-----	4	-----
E	-	P	-----	Ä	-----	5	-----
F	-----	Q	-----	CH	-----	Oproep	-----
G	----	R	---	Ö	-----	6	-----
H	----	S	---	Ü	-----	7	-----
I	--	T	-			8	-----
J	-----	U	---			9	-----
K	----	V	-----			0	-----

KLEURCODE-SLEUTEL VOOR WEERSTANDEN EN CONDENSATOREN



Kleur	1ste ring	2de ring	3de ring
zwart	0	0	x 1
bruin	1	1	x 10
rood	2	2	x 100
oranje	3	3	x 1000
geel	4	4	x 10.000
groen	5	5	x 100.000
blauw	6	6	x 1.000.000
violet	7	7	
grijs	8	8	
wit	9	9	

Weerstanden

10 ohm	bruin zwart zwart
47 ohm	geel violet zwart
100 ohm	bruin zwart bruin
220 ohm	rood rood bruin
470 ohm	geel violet bruin
1000 ohm	bruin zwart rood
1500 ohm	bruin groen rood
2200 ohm	rood rood rood
3300 ohm	oranje oranje rood
4700 ohm	geel violet rood
10.000 ohm	bruin zwart oranje
15.000 ohm	bruin groen oranje

22.000 ohm	rood rood oranje
47.000 ohm	geel violet oranje
100.000 ohm	bruin zwart geel
220.000 ohm	rood rood geel
470.000 ohm	geel violet geel

Condensatoren

10 pF	bruin zwart zwart
22 pF	rood rood zwart
47 pF	geel violet zwart
1000 pF	bruin zwart rood
10.000 pF	bruin zwart oranje