

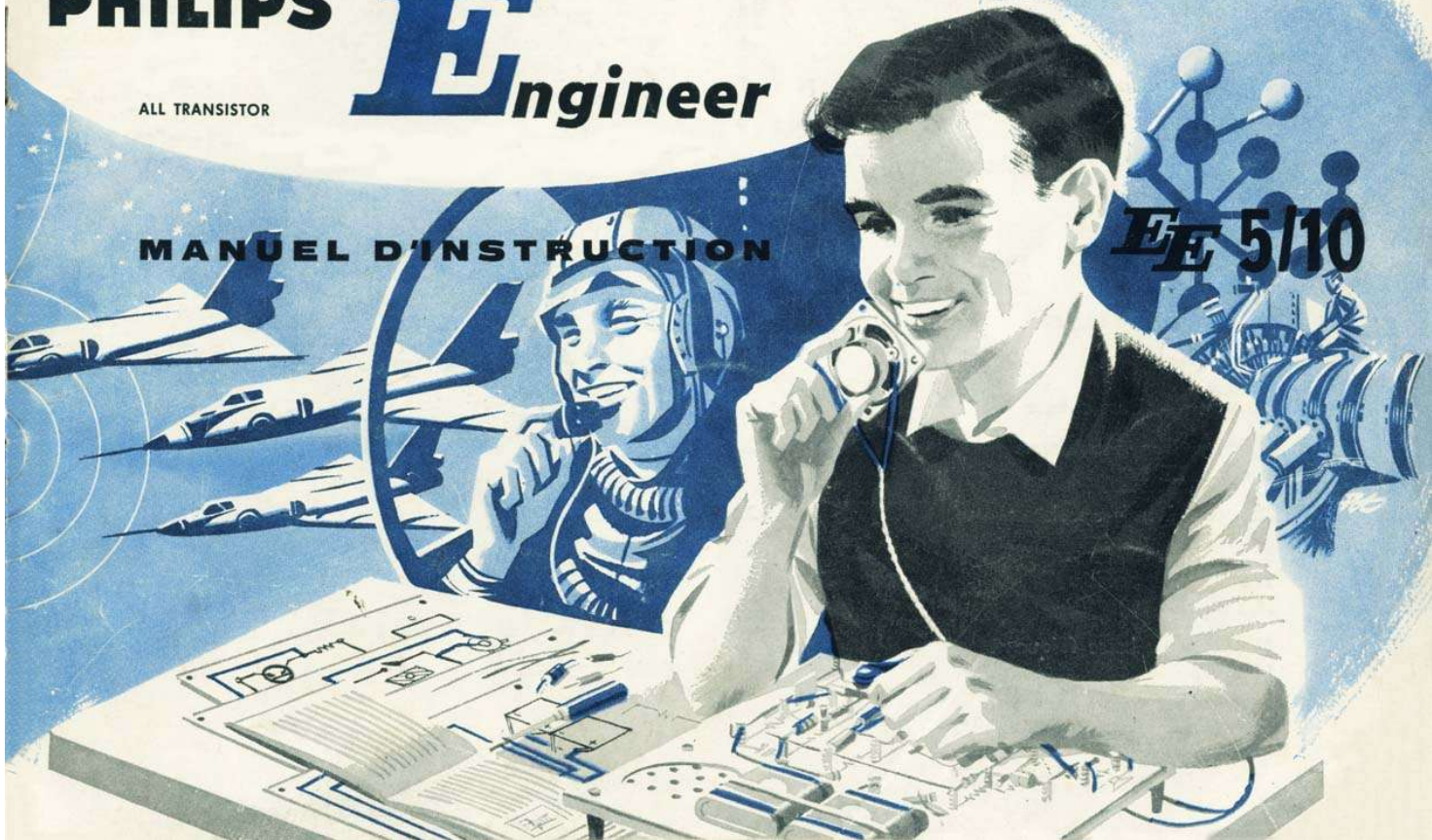
# **E**lectronic **PHILIPS** **E**ngineer

ALL TRANSISTOR



**MANUEL D'INSTRUCTION**

**EE 5/10**



# TABLE DES MATIERES

## GÉNÉRALITÉS

Electronique	page 1
Montage et câblage	page 2
Démontage	page 9
Liste des composants et symboles	page 10

## INSTRUCTIONS

Le récepteur à diode (EE 5 et EE 10)	page 14
Le cadre (EE 5 et EE 10)	page 16
Antenne extérieure et terre	page 18
Récepteur à deux transistors (EE 5 et EE 10)	page 20
Récepteur à trois transistors (EE 10)	page 24
Transmetteur d'ordres (EE 5 et EE 10)	page 26
Amplificateur basse fréquence (EE 10)	page 28

Appareil d'intercommunication (EE 10)	page 30
Appareil d'intercommunication (EE 5)	page 34
Commutateur électronique (EE 10)	page 36
Dispositif anti-vol (EE 10)	page 38
Dispositif pour l'apprentissage du code Morse (EE 10)	page 40
Xylophone électronique (EE 10)	page 42
Dispositif d'avertissement de la pluie et de l'humidité, Détecteur de lumière (EE 10)	page 44
Dispositif pour l'apprentissage du code Morse (EE 5)	page 46
Dispositif d'avertissement de la pluie et de l'humidité (EE 5)	page 46
GÉNÉRALITÉS	
Dépannage	page 47
Code des couleurs des résistances	page 48
Code Morse	page 48

# Electronique

L'électronique est devenue une chose courante que vous affrontez chaque jour. La radio et le phonographe que vous utilisez sont des appareils électroniques. Les feux de signalisation que vous rencontrez sur le chemin de l'école ou du collège peuvent être à commande électroniques. Les navires et les avions qui traversent le brouillard trouvent leur route à l'aide de radiogonio et de radar, qui sont également des appareils électroniques. Un télégramme vous parvient d'outre-mer, par voie radio-télégraphique. Les missiles qui sont projetés haut dans le ciel sont commandés par voie électronique. Les satellites qui gravitent autour de la terre nous fournissent des indications relatives à la lumière du soleil et à la température de l'espace eux aussi à l'aide d'appareils électroniques.

La boîte EE, qui est devenue vôtre, vous permet de réaliser plusieurs dispositifs électroniques du genre mentionné dans le paragraphe précédent. Vous pourrez réaliser divers radio-récepteurs, un amplificateur téléphonique, une installation d'intercommunication, un détecteur de lumière et, Si la boîte dont vous êtes devenu le propriétaire, est une EE 10, vous pourrez également réaliser un dispositif d'alerte anti-vol, un dispositif pour apprendre le code Morse, un dispositif d'avertissement de la pluie et de l'humidité et un xylophone électronique.

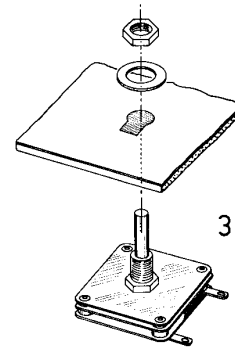
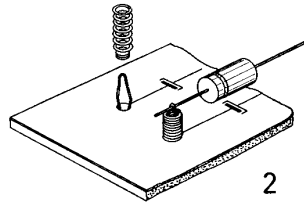
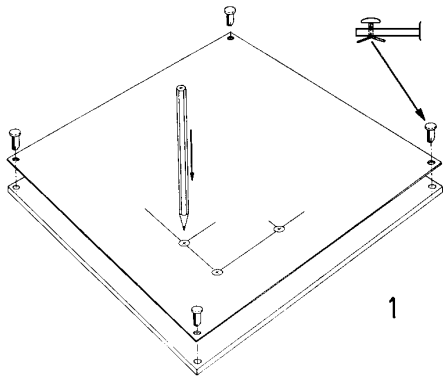
Ce sont là des appareils agréables à construire et plus agréables encore à utiliser. Vous pourrez écouter le radio-récepteur que vous avez construit ou préserver votre chambre contre toute infraction par votre propre dispositif d'alerte anti-vol.

Vous serez à même d'avertir votre mère qu'il va pleuvoir sans regarder par la fenêtre. Vous pourrez parler à voix basse, à votre frère ou à votre camarade se trouvant dans une autre pièce d'habitation et vous faire comprendre parfaitement. Vous pourrez dépister la lumière, apprendre la télégraphie et faire votre propre musique.

En procédant à toutes ces expériences intéressantes, vous apprendrez à lire les schémas de montage, tout comme un technicien, et vous acquerrez des connaissances pratiques sur les composants électroniques et les circuits.

Les instructions établies suivant le système pas à pas, sont faciles à suivre; il n'est pas besoin de mathématiques. Tous les appareils que vous pourrez fabriquer fonctionneront parfaitement sur piles, de sorte que vous ne risquez pas de faire sauter les fusibles ni de provoquer un accident.

Avant d'entamer le montage de votre premier appareil, lisez attentivement le chapitre consacré au montage et au câblage et consultez la liste des composants et des symboles. Suivez alors les instructions données aux chapitres suivants. Nous vous recommandons de construire d'abord le récepteur à diode et les récepteurs à deux transistors avant d'attaquer des travaux plus compliqués, afin de vous familiariser avec les composants et avec leur mode de fixation. Et maintenant, au travail . . . amusez-vous!



## Montage et câblage des composants

Avant d'entamer la construction des divers appareils que vous permet de réaliser votre boîte EE, il vous faut connaître quelque chose des divers composants électroniques. Les seuls outils donc vous aurez besoin pour les montages sont le tournevis, inséré dans la boîte et un canif; vous pourrez probablement aussi tirer parti d'un crayon et d'une paire de ciseaux. Une pince ou des tenailles pourront vous servir à l'occasion.

Les techniciens utilisent des schémas, pour montrer les composants à utiliser, ainsi que la manière dont ceux-ci sont connectés et des plans de câblage que montrent la position réelle des divers composants ainsi que le chemin exact que suivent les fils. Les dessins portant des chiffres romains (I, II, III, etc.) sont des schémas. Les composants sont représentés sur ces schémas par leurs symboles que sont expliqués aux pages 10, 11, 12 et 13. Vous y trouverez également une illustration réelle de ces composants.

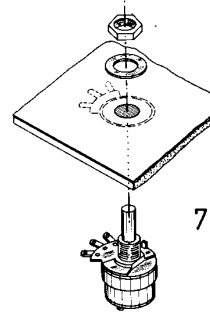
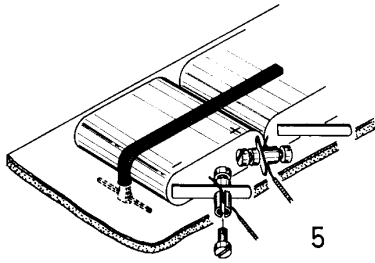
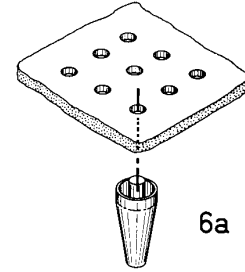
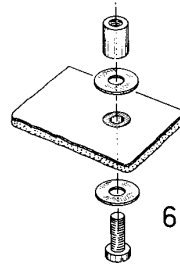
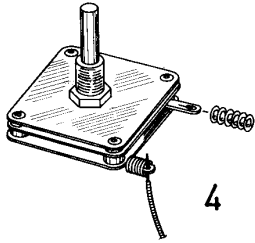
Pour chaque appareil à construire, vous trouverez un schéma séparé que vous fixerez sur la plaque expérimentale perforée à l'aide des quatre goupilles de la manière illustrée sur la fig. 1. Les parties ou composants sont montés sur cette plaque à l'aide de serre-fils et les points où ces serre-fils ou «épingles à cheveux» doivent être disposés sont indiqués par ⊕ sur les schémas. Avant de fixer ces serre-fils, il faut perforer ces points par

exemple à l'aide d'un crayon, comme il est représenté sur la fig. 1.

Ensuite il convient de pousser les «épingles à cheveux» à travers les trous ménagés dans la plaque et dans le schéma de montage, et mettez en place les ressorts de fixation comme il est représenté sur la fig. 2.

Plusieurs des composants que contient votre boîte sont munis de fils, la fig. 2 montre également comment ces extrémités sont connectées aux serre-fils. Pour fixer le fil dans les serre-fils, enfoncez d'abord le ressort, poussez le fil à travers l'épingle à cheveux et lâchez le ressort. (Votre lampe pour bicyclette est peut-être munie d'un serre-fil analogue).

Un composant important dans chaque radio-récepteur est le condensateur d'accord que permet de l'accorder sur la station émettrice désirée. Dans la description des récepteurs, nous mentionnons quand il y a lieu, de le monter sur la plaque ou inversement de le connecter. Les plans de câblage de cet opuscule indiquent l'endroit où cela doit s'effectuer. La fig. 3 montre que le condensateur d'accord doit être poussé au travers du trou spécialement prévu dans la plaque; ensuite une rondelle doit être glissée sur la douille en laiton et finalement l'écrou doit être serré pour fixer convenablement le condensateur d'accord.



La fig. 4 montre comment les fils sont fixés aux cosses, à nouveau à l'aide de ressorts, mais ne perdez pas de vue que ces ressorts diffèrent de ceux utilisés pour fixer les serre-fils de la fig. 2.

Lorsque vous vous mettez à l'ouvrage, souvenez-vous qu'il faut monter convenablement le condensateur d'accord avant de fixer les fils, parce que c'est la manière la plus commode de travailler. Regardez à nouveau les fig. 2 et 4, et vous verrez que les fils de la fig. 4 sont dessinés différemment, ils sont isolés alors que ceux de la fig. 2 sont des fils nus. Lorsqu'il y a lieu d'utiliser du fil isolé, la gaine isolante doit être minutieusement enlevé à l'aide d'un canif à l'endroit où le fil pénètre dans une cosse ou dans une borne.

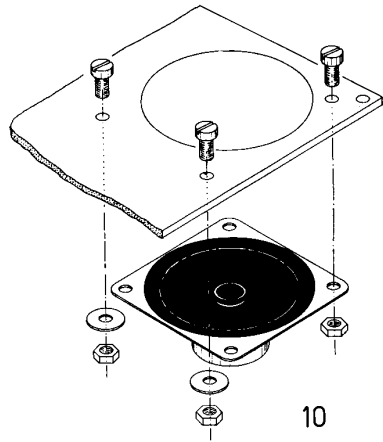
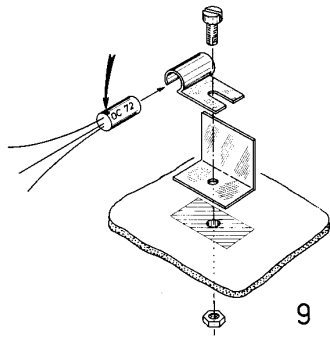
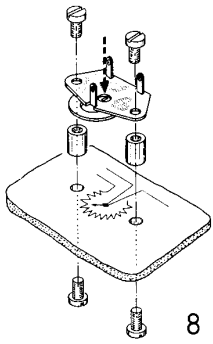
Pour la plupart de vos expériences, vous aurez besoin d'une ou de deux piles pour lampe de poche. Elles ne se trouvent pas dans votre boîte EE, parce que les piles ne se conservent pas très longtemps et nous ignorons le temps qui s'écoulera entre le moment où nous fabriquons votre boîte EE et celui auquel vous la déballez. Pour les bornes de la pile, qui sont constituées par des lames en laiton, vous disposez des pinces spéciales qui sont fixées de la manière représentée sur la fig. 5. Les piles sont montées sur la plaque perforée à l'aide d'une bande élastique qui est ancrée à l'aide de deux allumettes, représentées en traits pointillés sur la fig. 5, pour montrer qu'elles sont disposées sous la plaque.

La pile est munie d'une longue lame terminale, le pôle négatif, et d'une courte lame, le pôle positif (+). Le + et le - sont parfois imprimés sur la pile, mais parfois on a omis cette indication; ne jamais intervertissez les deux pôles pendant la construction de vos appareils car non seulement l'appareil ne fonctionnerait pas mais de plus, vous risqueriez d'endommager certains composants très précieux. D'autre part, veillez à ce que la lame longue et la lame courte ne se touchent pas et évitez de les court-circuiter par tout objet métallique, car la pile perdrait ainsi toute sa charge. C'est la raison pour laquelle on utilisera uniquement des fils isolés pour la connexion de la batterie.

Les pages 16 à 19 expliquent la manière de réaliser un cadre mais la fig. 6 vous montre déjà comment' est exécuté le support de cet antenne. La vis se dispose en-dessous de la plaque et le manchon taraudé se place au-dessus de la plaque.

Pour le montage des pieds consultez la fig. 6a.

Un autre composant important est le potentiomètre; c'est une résistance variable utilisée dans vos récepteurs de radio ou dans vos amplificateurs comme régulateur de volume. La fig. 7 montre la manière de monter ce potentiomètre; l'endroit où il faut le disposer figure sur le plan de câblage que vous consulterez par la suite. N'omettez pas la rondelle. Les fils sont connectés de la même manière que pour le condensateur d'accord, comme l'indique la fig. 4.





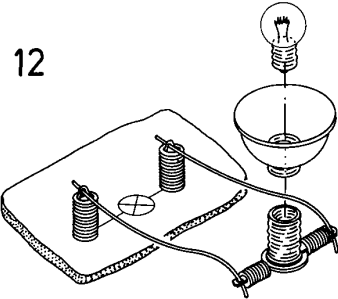
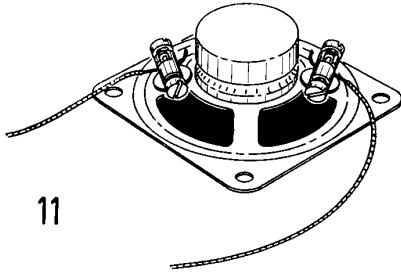
Dans certaines de nos réalisations plus compliquées, on utilise un potentiomètre autre que celui représenté sur la figure 7. Le potentiomètre de pré-réglage sert à régler le transistor de puissance OC 72. Il est représenté sur la fig. 8 au-dessus de son symbole tel que celui-ci est figuré sur le schéma. A noter qu'il est monté au-dessus de la plaque à l'aide de deux douilles au moyen de deux vis introduites par le bas (à serrer d'abord) et de deux vis introduites par le haut. La flèche en traits pointillés est orientée vers une étroite fente dans laquelle il vous faudra introduire votre tournevis pour ajuster ce potentiomètre de pré-réglage.

Nous avons déjà mentionné le transistor OC 72 qui est utilisé pour faire fonctionner le haut-parleur. Le courant traversant ce transistor le chauffe tout comme un courant électrique chauffe le filament d'une lampe. Toutefois, les transistors ne sont pas conçus pour chauffer et lorsque le courant électrique les porte à une température trop élevée, ces composants peuvent refuser tout service. C'est la raison pour laquelle le transistor OC 72 est monté sur ce que nous appelons une plaque de refroidissement qui prélève la chaleur du transistor. La fig. 9 montre comment le transistor OC 72 est fixé sur son plaque de refroidissement. (Toujours serrer la vis à fond).

Le montage du haut-parleur requiert certaines opérations minutieuses. Découpez d'abord le cercle imprimé sur le schéma de montage. Cela peut s'effectuer au mieux avant que ce schéma ne soit fixé sur la plaque perforée. Le haut-parleur est à fixer au-dessous de la plaque, de sorte que le son traverse les trous. Vous pouvez évidemment monter aussi le haut-parleur dans un meuble séparé ou sur un grand écran acoustique (baffle) et le son n'en sera que meilleur.

Le haut-parleur est fixé à la plaque à l'aide de trois vis. L'une de celles-ci traverse l'un des quatre trous, ménagés dans le bâti du haut-parleur, de la manière indiquée sur la fig. 10. Les deux autres vis passent le long du côté du bâti du haut-parleur. Les rondelles à utiliser sur ces vis servent à serrer le haut-parleur contre la plaque.

Puisque nous parlons d'endommagement, soyez prudent avec le cône en papier sombre du haut-parleur. N'y enfoncez pas de tournevis ni même le doigt car ce cône est l'endroit d'où provient le son et Si vous l'endommageriez; il se pourrait que vous n'obteniez pas de son du tout, ou bien uniquement un son très faible et fortement déformé.



Pour fixer les fils (isolés) au haut-parleur, nous utilisons les mêmes pinces que pour la pile. Cela est illustré sur la fig. 11 qui montre également comment les fils passent sous la plaque et traversent celle-ci vers les serre-fils. A noter le symbole de haut-parleur entre les deux serre-fils et également le symbole de la pile. Sur le haut-parleur vous trouverez trois cosses. L'une de celles-ci est fixée immédiatement au bâti du haut-parleur. C'est la cosse que vous n'utiliserez pas. Les deux autres montées sur une rondelle en papier isolant sont les deux seules cosses à utiliser.

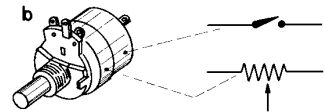
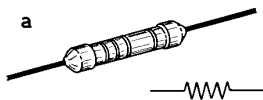
Pour certaines de nos expériences, nous utilisons une lampe. Celle-ci peut également être assemblée à l'aide de pièces se trouvant dans la boîte EE, comme le montre d'ailleurs la fig. 12.

#### DEMONTAGE

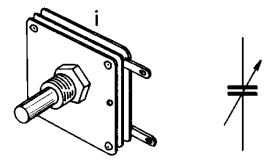
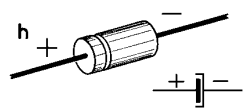
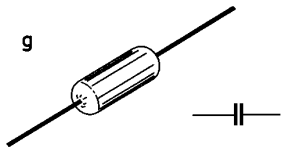
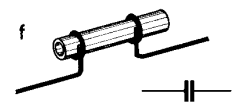
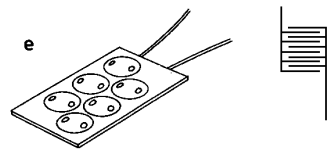
Lorsque vous avez construit un appareil, le temps viendra où vous désirerez passer au Suivant. Avant de démonter votre oeuvre, regardez à fond les instructions du projet suivant, afin de voir si vous ne pouvez utiliser éventuellement une partie de l'appareil que vous aviez réalisé. Si cela n'est pas le cas, voyez d'abord si l'interrupteur (pour autant qu'il soit utilisé)

occupe la position HORS. Ensuite, enlevez les piles tout en veillant à ne pas les court-circuiter. Retirez également le cadre et rangez la, car vous pourrez encore l'utiliser par la suite. Ne la démontez donc pas. Si vous avez utilisé une antenne extérieure et une terre, déconnectez-les. Enlevez l'écouteur ou le haut-parleur. Ne tirez pas les fils hors des serre-fils, mais repoussez d'abord vers le bas les ressorts. Enlevez les transistors – évitez de rompre les fils et, à cet effet, poussez les ressorts vers le bas avant de sortir les fils de transistors particulièrement fragiles. Déconnecter les fils de connexion du condensateur d'accord et du potentiomètre-veille à ce que les ressorts terminaux ne s'échappent pas. Enlevez le condensateur d'accord, le support d'antenne, le potentiomètre et également les quatre pieds.

Enlevez tous les fils et toutes les petites pièces, ensuite les ressorts et les serre-fils. Sortirez les quatre goujons et enlever le schéma. Rangez convenablement chaque chose. Il suffit en effet d'un composant égaré pour que vous soyez obligé de courir chez un revendeur pour vous en procurer un nouveau, car, sans ce composant votre expérience sera vouée à un échec. Si vous égariez un composant sur le sol, vous pourriez accidentellement marcher dessus, et, croyez nous, vous pourriez le briser. Aussi rangez immédiatement chaque composant dans la boîte.



13



# Liste des composants et symboles

## RESISTANCES

Comme son nom l'indique une résistance offre une certaine résistance à la circulation d'un courant électrique. La résistance est mesurée en ohms.

La figure 13a représente une *résistance au carbone* telle qu'elle est en réalité et telle qu'elle est représentée dans un schéma.

Le tableau Ci-après indique, sous le numéro de la boîte, les résistances que vous y trouverez:

EE 5	EE 10
1 de 1500 ohms	1 de 150 ohms
2 de 4700 "	1 de 220 "
2 de 150000 "	1 de 1500 "
1 de 180000 "	2 de 4700 "
2 de 470000 "	1 de 10000 "
pour le code des couleurs	2 de 150000 "
voir page 48	1 de 180000 "
	2 de 470000 "

Il existe deux sortes de résistances variables, les *potentiomètres* qui sont combinés avec un interrupteur (fig. 13b) et que vous rencontrerez dans les deux boîtes, et les *potentiomètres de préréglage* (fig. 13c) qui se trouvent uniquement dans la boîte EE 10.

Certaines résistances, appelées *résistances variables avec la lumière*, présentent une particularité: leur résistance varie sous l'effet de lumière incidente. Elles sont représentées sur la fig. 13d et l'une de ces résistances se trouve dans la boîte EE 10. L'élément sensible à l'humidité qu'il vous appartiendra de fabriquer est représenté sur la fig. 13e.

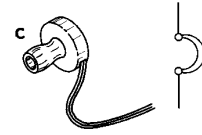
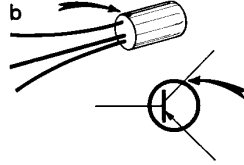
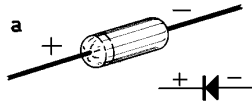
## CONDENSATEURS

Les condensateurs ne transmettent pas le courant continu, mais permettent le passage de courant alternatif. A mesure que leur capacité est plus grande, le courant alternatif les traverse plus facilement. La capacité se mesure en farads, qui est une très grande unité et c'est pourquoi nous utilisons le microfarad (= 1 millionième de farad) que l'on écrit sous la forme  $\mu\text{F}$  ainsi que le picofarad, un million de fois plus petit et que l'on écrit pF. Dans votre boîte, vous rencontrerez des *condensateurs céramiques*. (Voir la fig. 13f).

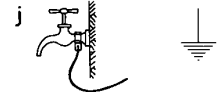
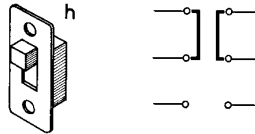
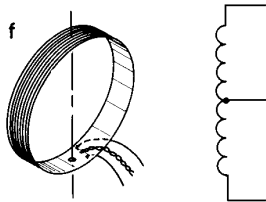
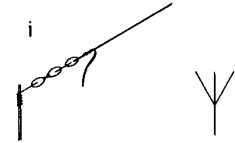
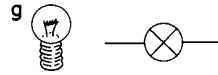
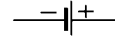
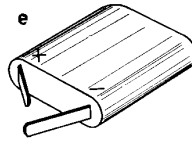
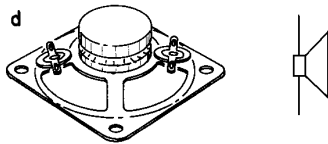
EE 5	EE 10
1 de 12 pF	1 de 12 pF
1 de 1000 pF (marqué 1K)	1 de 1000 pF (marqué 1K)
1 de 2200 pF (marqué 2K2)	1 de 2200 pF (marqué 2K2)
2 de 6800 pF (marqué 6K8)	2 de 3900 pF (marqué 3K9)
	1 de 4700 pF (marqué 4K7)
	2 de 6800 pF (marqué 6K8)
	1 de 10000 pF (marqué 10K)
	2 de 12000 pF (marqué 12K)

Pour de plus grandes capacités, nous utilisons des condensateurs *au polyester*; ce sont des cylindres jaunes. Le symbole est aussi montré sur la fig. 13g. Chaque boîte comporte deux de ces condensateurs d'une capacité de 100000 pF (marqué 0,1  $\mu\text{F}$ ). Les condensateurs *électrolytiques* (fig. 13h) ont des capacités plus grandes encore. La boîte EE 5 contient un condensateur électrolytique de 10  $\mu\text{F}$  alors que la boîte EE 10 en contient deux de 10  $\mu\text{F}$  et un de 100  $\mu\text{F}$ .

Dans les deux boîtes se trouve un condensateur variable. (Voir la fig. 13i).



14



## DIODES ET TRANSISTORS

La *diode* (fig. 14a) «détecte» le son lorsqu'il parvient, par l'intermédiaire des ondes hertziennes, à votre radio récepteur. Cette diode porte le numéro de type OA 70; chaque boîte en contient une.

Les *transistors* (fig. 14b) amplifient les courants dans vos divers projets. Chaque boîte contient deux types OC 75 et la boîte EE 10 contient en outre un type OC 72.

## ECOUTEUR

Celui-ci sert à transformer les courants électriques en sons (fig. 14c). La boîte EE 5 contient deux de ces écouteurs alors que la boîte EE 10 n'en contient qu'un seul.

## HAUT-PARLEUR

Il remplit la même fonction que l'écouteur et fournit un son notablement plus puissant mais requiert plus de courant électrique (fig. 14d). Seule la boîte EE 10 contient deux haut-parleurs

## PILES

Doivent être acquises séparément (fig. 14e).

## CADRE (fig. 14f).

Elle est constituée par un mandrin isolant, un support de cadre, et du fil. Faites bien attention. Vous aurez besoin de cette antenne même lorsque vous utilisez une antenne intérieure ou une antenne extérieure.

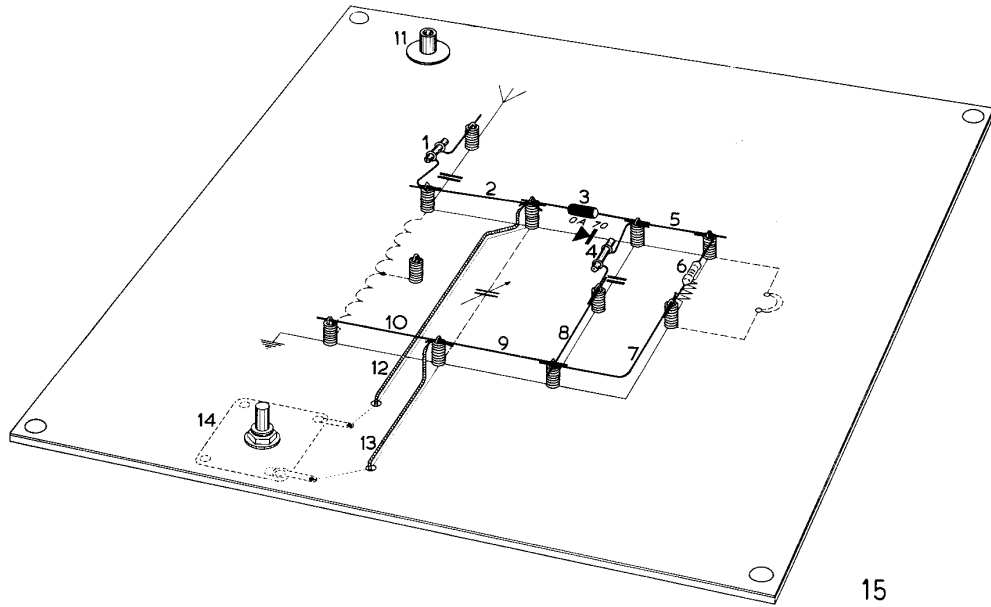
*Lampe* (fig. 14g). La boîte EE 10 en contient 2.

*Interrupteur* (fig. 14h). Chaque boîte en contient 1.

## AUTRES SYMBOLES

Connexion d'antenne (fig. 14i)  
Connexion de terre (fig. 14j)  
Connexion de phono-captteur (fig. 14k)

AUTRES MATERIELS	EE 5	EE 10
Fil nu	5 m	6m
Fil isolé	35 m	35 m
Gaine en plastique	3,5 cm	3,5 cm
Plaque de montage perforée	1	1
Tournevis	1	1
Boutons	2	2
Pince + plaque de refroidissement pour OC 72	1	1
Supports de lampe		2
Réflecteur		1
Vis 3 x 6	17	25
Vis 3 x 10	2	8
Vis 3 x 10 à tête noyée	2	2
Ecrous	4	14
Serre-fils	6	10
Ressorts pour fil	24	30
Ressorts de montage	24	30
Ressorts terminaux	15	16
Rondelles	9	9
Pièces d'écartement	2	4
Capot en plastique	1	1
Bandes élastiques	2	2
Broches à clavette	4	4
Pied	4	4
Bande manipulateur Morse	1	1
Bouton	1	1
Rectangle en plastique	1	1
Schéma	5	9





## Le récepteur a diode (EE 5 et EE 10)

C'est la notre premier projet en radio. Le récepteur fonctionne sans piles. L'écoute s'effectue à l'aide d'un écouteur. Etant donné que ce récepteur n'est pas muni de transistors, il n'est pas très sensible, mais il vous permettra de recevoir plusieurs stations de radiodiffusion puissantes à l'aide du cadre (voir la page 17) ou bien d'une antenne intérieure ou mieux d'une antenne extérieure (voir la page 19). Mais construisons d'abord le récepteur. La fig. 15 représente à la fois le schéma et le plan de câblage. Fixez d'abord le schéma I sur la plaque perforée (voir la fig. 1) et percez les trous indiqués sur le schéma I.

Pièce 1. Fixez ensuite les épingles à cheveux et les ressorts (voir la fig. 2). Montez ensuite un condensateur céramique de 12 pF entre les épingles à cheveux indiquées sur la fig. 15.

Pièce 2. Fixez un fil nu de la manière indiquée.

Pièce 3. Montez la diode type OA 70. Assurez-vous que le point terminal indiqué se trouve à droite, c'est-à-dire du côté où le symbole est muni d'une barre.

Pièce 4. Condensateur céramique de 1000 pF. Il est marqué 1000 ou i K (k = kilo, c'est-à-dire 1000).

Pièce 5. Fil nu.

Pièce 6. Résistance au carbone de 180000 ohms. Code de couleurs

brun-gris-jaune (voir la page 48). Rappelez-vous que la bague argentée ou dorée sur la résistance doit se trouver à main droite lorsque vous lisez le code de couleurs.

Pièces 7, 8, 9, 10. Fils nus.

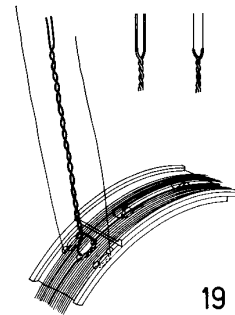
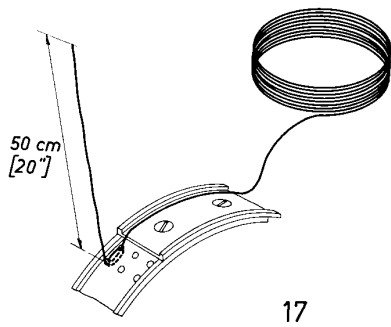
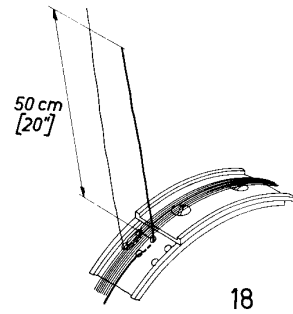
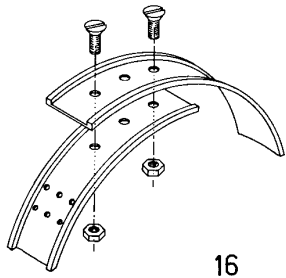
Pièce 11. La fig. 6 montre comment doit être fixé le support d'antenne. Fixez ensuite les quatre pieds sous la plaque.

Pièces 12, 13. Deux fils isolés rouges. Ces fils sont également imprimés sur le schéma de montage. Pour la liaison de ces fils aux condensateurs, voir la fig. 4.

Pièce 14. Montez d'abord le condensateur d'accord (voir la fig. 3), en tenant compte que l'accord est plus commode lorsque le bouton de commande du condensateur est à l'avant du récepteur. Le condensateur d'accord n'est pas à monter sur le point où le symbole a été imprimé. Pour attirer votre attention sur ce fait, le symbole a été imprimé en ombré.

Vous pouvez maintenant connecter aussi l'écouteur en poussant les deux extrémités dénudées du fil dans les deux ressorts opposés au symbole représentant l'écouteur.

Fixez le bouton du condensateur d'accord. Tout ce dont vous avez encore besoin est un cadre.



## Le cadre

C'est là un travail assez délicat, mais le cadre, qui capte les ondes hertziennes et qui les transmet à votre récepteur, pourra être utilisée dans plusieurs projets, de sorte qu'il mérite qu'on y consacre tout le temps nécessaire.

Assemblez d'abord les deux extrémités du corps du cadre en utilisant deux vis à tête noyée, comme il est représenté sur la fig. 16. Sur ce mandrin, il faut poser 18 spires de fil isolé rouge, subdivisées par une prise, c'est-à-dire 9 spires, une prise, puis à nouveau 9 spires.

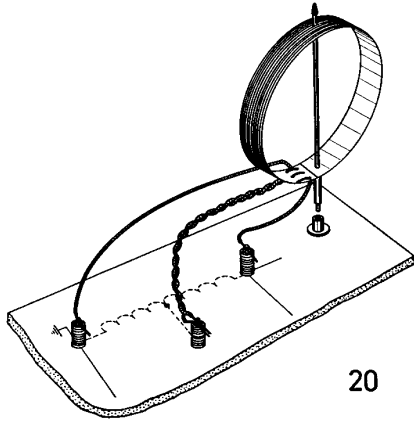
Chaque spire sera posée, étroitement contre la précédente et sans chevauchement,

A cet effet, prenez la bobine de fil isolé, la tenir bien tendue afin que le fil ne s'enchevêtre pas et faites passer une extrémité, à deux reprises, à travers deux trous ménagés dans le mandrin, comme le montre la fig. 17. Laissez une extrémité libre d'environ 50 cm. Ensuite tournez le corps du cadre, dans le sens opposé à celui des aiguilles d'une montre, d'une manière telle que le fil d'antenne glisse dans votre main droite et que vos pouces

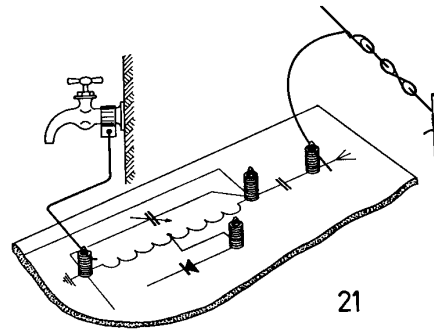
maintiennent le fil contre le cadre afin d'empêcher les spires déjà enroulées de se détacher. Enroulez ainsi 9 spires bien serrées sur le corps du cadre. Cet enroulement étant effectué, coupez le fil de façon à disposer d'un tronçon d'environ 50 cm. Cette extrémité est guidée une fois à travers les deux trous centraux du corps du cadre (fig. 18) - Maintenez le fil tendu, afin d'empêcher le détachement des spires déjà enroulées. Enroulez les 9 spires suivantes sur le corps du cadre exactement de la même manière que les 9 premières. Ensuite faites tourner le cadre et partez du côté libre du corps du cadre pour entrelacer à deux reprises 50 cm de fil et enroulez neuf spires comme précédemment (fig. 17).

Passez le fil subsistant une fois à travers les deux trous centraux comme vous l'avez fait précédemment (fig. 18). Assurez-vous que les quatre extrémités libres de fil ont approximativement la même longueur et ne sont pas inférieures à 50 cm.

Finalement torsadez les deux fils Centraux (la prise), enlevez environ 1 cm de la gaine isolante de chaque extrémité de fil et torsadez également ces deux extrémités.



20



21

La fig. 20 vous montre comment est réalisé l'assemblage de l'antenne sur cadre. Poussez avec précaution l'axe pour le cadre à travers les trous appropriés dans le mandrin, fixer le capot en plastique au sommet de la tige et glissez une gaine de plastique de 2,5 cm de longueur sur la partie inférieure de cette tige. Vissez ensuite la tige filetée dans le support d'antenne. Dès que vous aurez connecté l'antenne aux serre-fils appropriés, votre récepteur est fin prêt.

La réception est plus puissante lorsque le cadre est dirigé vers l'émetteur et plus faible lorsqu'il est tourné d'un quart de tour hors de la direction à réception la plus puissante. Vous pouvez ainsi déterminer la direction dans laquelle se trouve la station de radiodiffusion.

## ANTENNES

Dans les régions où la réception est médiocre, une antenne intérieure l'améliorera.

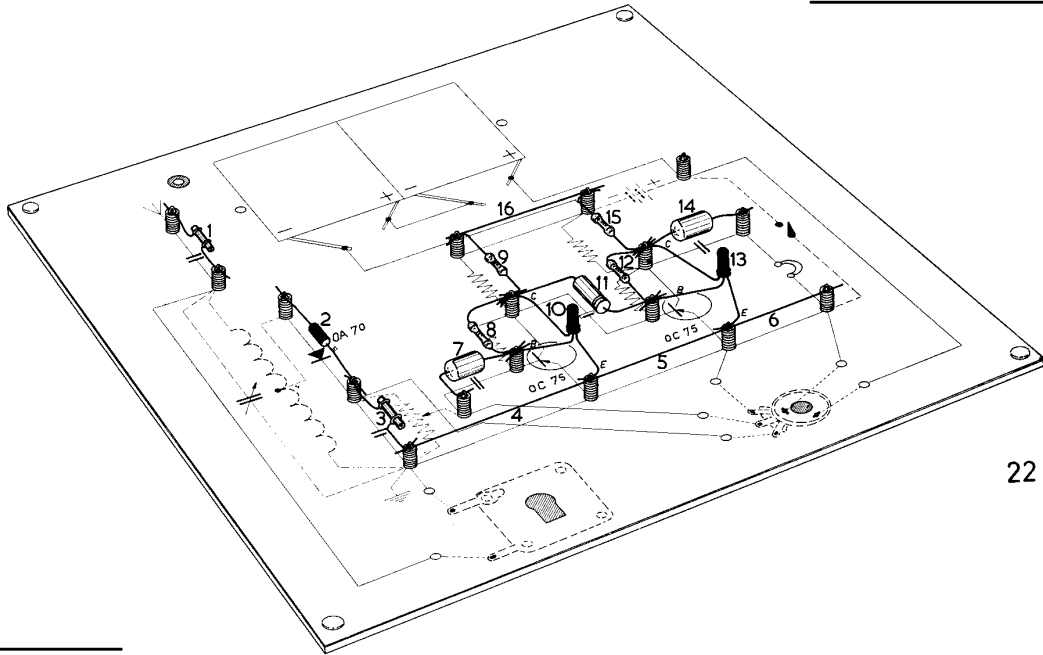
Pour réaliser une antenne intérieure simple, il suffit d'accrocher un fil de cuivre (isolé ou non), de 3 à 5 mètres de longueur, entre deux clous enfoncés dans le mur près du plafond et de les connecter à la borne d'antenne de votre récepteur. Veillez à ce que le fil soit bien isolé des clous et autres obstacles.

Une antenne extérieure est meilleure encore, mais . . . elle doit être fixée entre deux points élevés, par exemple deux cheminées ou bien entre une maison et un garage. N'entreprenez jamais un tel travail

sans la permission de vos parents! Du fil isolé n'est pas nécessaire pour autant qu'il soit tendu entre les isolateurs en verre ou en porcelaine que vous pourrez acheter chez votre revendeur de radio qui pourra également vous fournir du fil d'antenne spécial.

La fig. 21 montre comment le fil est introduit dans les isolateurs. Il doit être introduit dans l'habitation à travers une traversée porcelaine. A l'intérieur de l'habitation il faudra utiliser du fil isolé.

Pour forer le trou dans le châssis de la fenêtre, la permission des parents est évidemment indispensable. Une antenne extérieure convenable peut être obtenue en laissant descendre un tronçon de fil isolé d'une fenêtre de mansarde dont l'extrémité libre pénètre dans votre chambre. Cela ne peut évidemment être réalisé que dans le cas où vous n'occupez pas vous même une mansarde et bien entendu après avoir reçu l'autorisation de vos parents. Que vous utilisiez une antenne intérieure ou une antenne extérieure, vous constaterez qu'une bonne prise de terre améliore encore notablement la réception. A cet effet, repliez le point marqué «terre» de votre appareil à la canalisation d'eau (voir la fig. 21). Vous pouvez connecter le fil au tuyau (pour autant qu'il ne se soit pas en plastique) à l'aide d'un collier spécial que vous pourrez vous procurer chez un revendeur de matériel de radio. N'oubliez pas de gratter la peinture et la rouille du tuyau à l'endroit où vous désirez fixer le collier. Bien que le tuyau d'alimentation en eau froide convienne mieux à cet effet, on pourra bien souvent utiliser aussi la canalisation d'eau chaude d'un radiateur ou du chauffage central.



## Le récepteur a deux transistors (EE 5 et EE 10)

Ceci est un appareil plus compliqué que le récepteur à diode et les pièces à monter sont également plus nombreuses. Pour vous habituer à ce travail nous avons divisé la description en deux parties avec deux illustrations.

Lorsque vous aurez construit ce récepteur, vous pourrez lire sans aucune difficulté le plan de câblage plus compliqué qui y fait suite. La différence principale entre le récepteur à transistors et le récepteur à diode est que dans le premier, les transistors amplifient les courants électriques, ce qui permet de capter plus de stations émettrices et assure aussi une réception plus puissante. De fait, elle peut être tellement puissante qu'il vous faudra utiliser le potentiomètre pour réduire le volume.

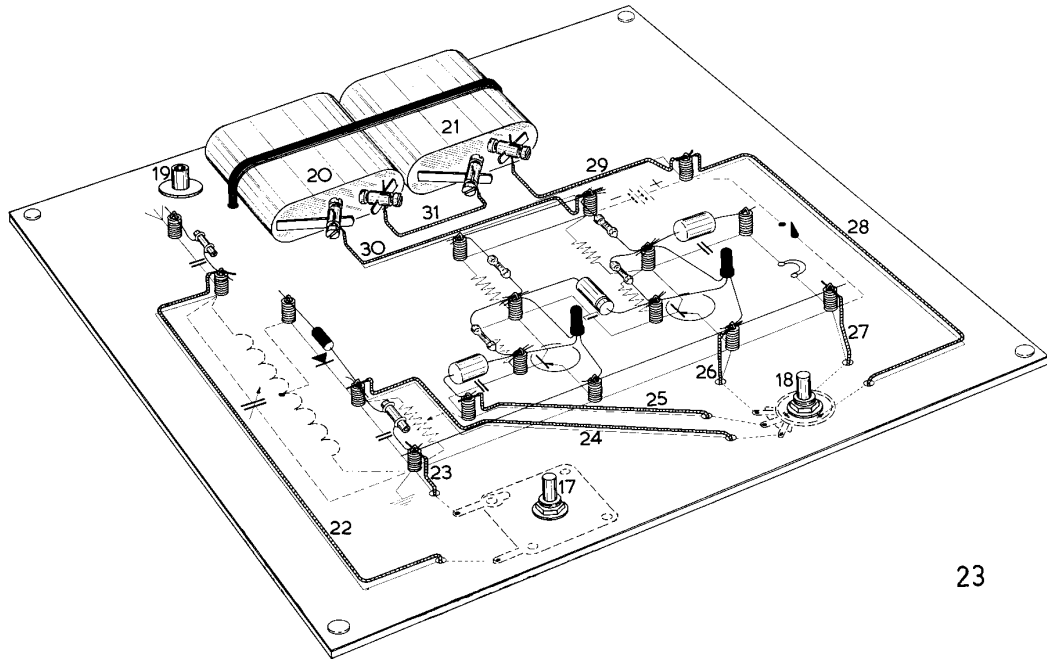
Commencez par fixer le diagramme de circuit II sur la plaque perforée et ensuite percez les trous. (Voir Fig. 1). Fixez alors toutes les bornes de câblage et montez les pièces et les fils comme le montre la fig. 22.

- Pièce 1. Le condensateur céramique tubulaire de 12 pF.
- Pièce 2. La diode OA 70. Assurez-vous que l'extrémité marquée corresponde avec la rainure du symbole.
- Pièce 3. Le condensateur céramique tubulaire de 1000 pF (1 K).
- Pièces 4, 5, 6. Un long conducteur nu.

- Pièce 7. Un condensateur polyester de 0,1  $\mu$ F.
- Pièce 8. Une résistance au carbone de 470000 ohms (JAUNE-VIOLET-JAUNE).
- Pièce 9. La résistance au carbone de 4700 ohms (JAUNE-VIOLET-ROUGE).
- Pièce 10. Un transistor OC 75. La position du point rouge sur le corps du transistor doit correspondre avec le point rouge du schéma de circuit.
- Pièce 11. Le condensateur électrolytique de 10  $\mu$ F. Notez la polarité (l'encoche dans le boîtier indique le côté positif).
- Pièce 12. La résistance de 470000 ohms (JAUNE-VIOLET-JAUNE).
- Pièce 13. Le second transistor OC 75. Noter la bonne position du transistor par rapport au point rouge.
- Pièce 14. Un condensateur polyester de 0,1  $\mu$ F.
- Pièce 15. Une résistance de 4700 ohms (JAUNE-VIOLET-ROUGE).
- Pièce 16. Un conducteur nu.

Avant de passer à la pièce 17, monter les quatre pieds comme l'indique la fig. 6a.

Consultez la page 23 et la fig. 23.





Nous continuons le montage des pièces dans l'ordre décrit ci-dessous et illustré par la fig. 23.

Pièce 17. Le condensateur d'accord. Ce condensateur doit être monté comme l'indique la fig. 3.

Pièce 18. Le potentiomètre. Tout comme le condensateur d'accord cette pièce est située à l'avant du récepteur au lieu de l'endroit où son symbole a été imprimé. Consulter également la fig. 7.

Pièce 19. Le support d'antenne. Cet ensemble doit être fixé conformément à la fig. 6.

Avant de monter les deux piles de 4,5 V, fixez les quatre étriers aux bornes comme l'indique la fig. 5. En vissant les bornes, prenez-garde à ne pas toucher la borne opposée avec votre tourne-vis, car il s'ensuivrait un court-circuit que réduirait la puissance de la pile.

Pièces 20 et 21. Les piles. Elles sont fixés au panneau d'assemblage au moyen d'une bande élastique et de deux allumettes ainsi que le montre la fig. 5.

Pièces 22 & 23. Deux conducteurs isolés réunis au condensateur d'accord. Utilisez les ressorts comme le montre la fig. 4.

Pièces 24, 25 & 26. Trois conducteurs isolés vers le potentiomètre. Utilisez les ressorts comme le montre la fig. 4.

Pièces 27 & 28. Deux conducteurs isolés vers le commutateur marche/arrêt. Utilisez les ressorts.

Pièces 29 & 30. Deux conducteurs isolés vers les piles. Ces conducteurs sont connectés aux brides comme l'indique la fig. 5.

Pièce 31. Le conducteur isolé entre les deux piles.

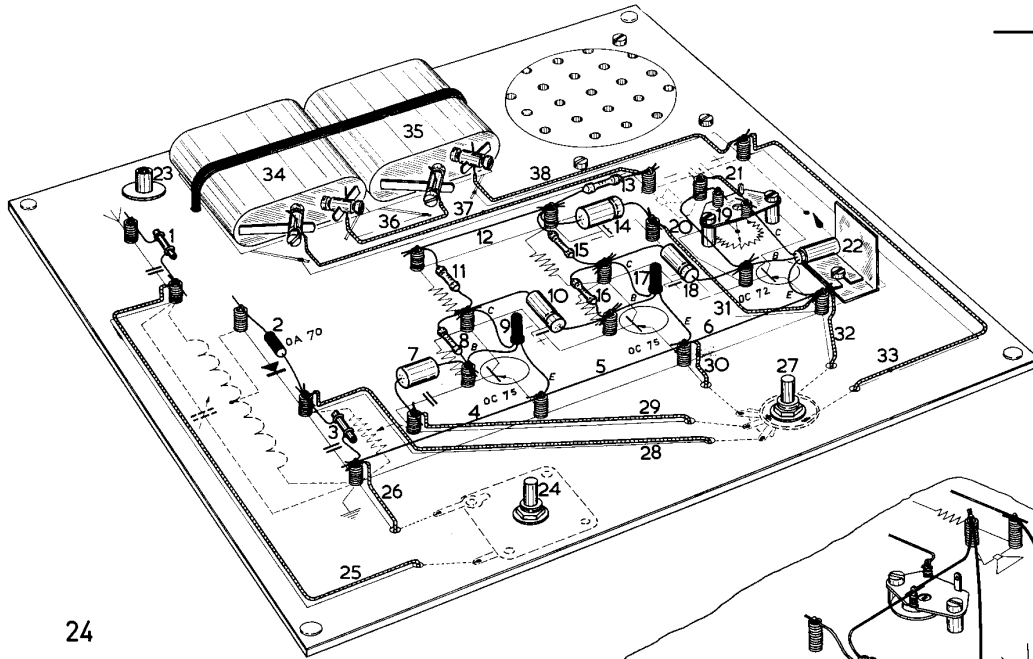
Poussez les boutons sur les axes du condensateur d'accord et de la commande de puissance, et serrez les vis. Ensuite, connecter les extrémités dénudées des conducteurs de l'écouteur aux ressorts par dessus le symbole «écouteur».

Enfin, montez le cadre (fig. 20) et connectez les conducteurs aux serre-fils appropriés. Même si vous disposez d'une antenne extérieure, votre récepteur ne fonctionnera pas si le cadre n'est pas branchée.

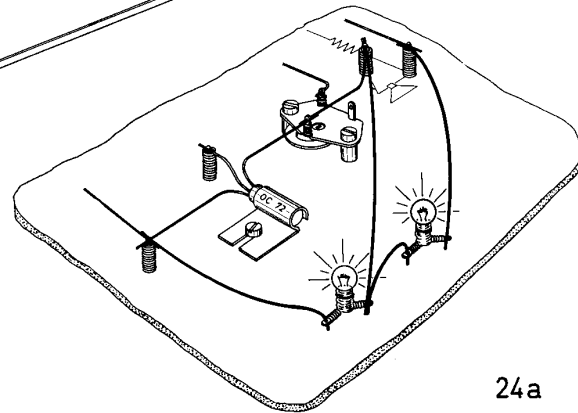
A présent, vous voici prêt à l'écoute.

Mettez votre radio en marche en tournant le bouton de droite (commande de puissance et marche/arrêt) dans le sens des aiguilles d'une montre. Tournez ce bouton à fond pour obtenir un maximum de son et de puissance.

Ensuite, tourner lentement le bouton de gauche (condensateur d'accord). Entendez-vous des paroles ou de la musique? Effectuez des essais de direction avec votre cadre en le tournant lentement d'un côté à l'autre tout en agissant le bouton d'accord. Lorsque vous captez une station, tournez l'antenne à cadre pour obtenir une réception aussi claire que possible; sinon, consultez les «CONSEILS DE DEPANNAGE» à: la page 47.



24



24a

# Récepteur a trois transistors (EE 10)

C'est là déjà un projet compliqué, mais l'expérience que vous avez acquise en réalisant le récepteur à deux transistors vous permettra de réaliser celui-ci sans trop de difficultés.

Découpez le trou pour le haut-parleur et fixez le schéma de montage III de la manière usuelle. Après l'avoir percé; fixez des épingles à cheveux et les ressorts.

Pièce 1. Le condensateur céramique de 12 pF.

Pièce 2. La diode OA 70 avec son extrémité marquée du côté de la bande du symbole.

Pièce 3. Un condensateur céramique de 1000 pF.

Pièces 4, 5 & 6. Un long fil nu.

Pièce 7. Le condensateur au polyester de 0,1  $\mu$ F.

Pièce 8. Une résistance au carbone de 470000 ohms (JAUNE-VIOLET-JAUNE).

Pièce 9. Un transistor OC 75. La position du point rouge sur le corps du transistor doit correspondre au point rouge du schéma.

Pièce 10. Un condensateur électrolytique de 10  $\mu$ F. La rainure dans l'enveloppe est l'extrémité +.

Pièce 11. Résistance de 4700 ohms (JAUNE-VIOLET-ROUGE).

Pièce 12. Un fil nu.

Pièce 13. Résistance de 220 ohms (ROUGE-ROUGE-BRUN).

Pièce 14. Le condensateur électrolytique de 100  $\mu$ F.

Pièce 15. Une résistance de 1500 ohms (BRUN-VERT-ROUGE).

Pièce 16. Résistance de 150000 ohms (BRUN-VERT-JAUNE).

Pièce 17. Le second transistor OC 75. Relisez point 9.

Pièce 18. Condensateur électrolytique de 10  $\mu$ F.

Pièce 19. Le potentiomètre de pré réglage. Voir fig. 8.

Pièce 20. Un fil nu.

Pièce 21. Un fil isolé.

Ajustez la plaque de refroidissement. Poussez le transistor OC 72 dans son support. Le fil marqué, tourné vers le potentiomètre de pré réglage.

Pièce 22. Ajustez et connectez le transistor OC 72 (fig. 9). Attention au point rouge.

LE HAUT-PARLEUR peut être fixé et connecté de la manière représentée sur les fig. 10 et 11. Montez 4 pieds.

Pièce 23. Le support d'antenne (fig. 6).

Pièce 24. Insérez le condensateur d'accord (fig. 3).

Pièces 25 & 26. Deux fils isolés au condensateur d'accord.

Pièce 27. Le potentiomètre (fig. 7).

Pièces 28, 29 & 30. Fil rouge au potentiomètre.

Pièces 31, 32 & 33. Trois fils rouges plus dont deux sont à connecter à l'interrupteur (Sur le potentiomètre). OUVREZ L'INTERRUPTEUR! Tournez doucement le potentiomètre de pré réglage toujours dans le sens opposé à celui des aiguilles d'une montre (fig. 8).

Pièces 34 & 35. Fixez 4 serre-fils aux lames des piles. Les piles sont fixés sur la plaque (fig. 5).

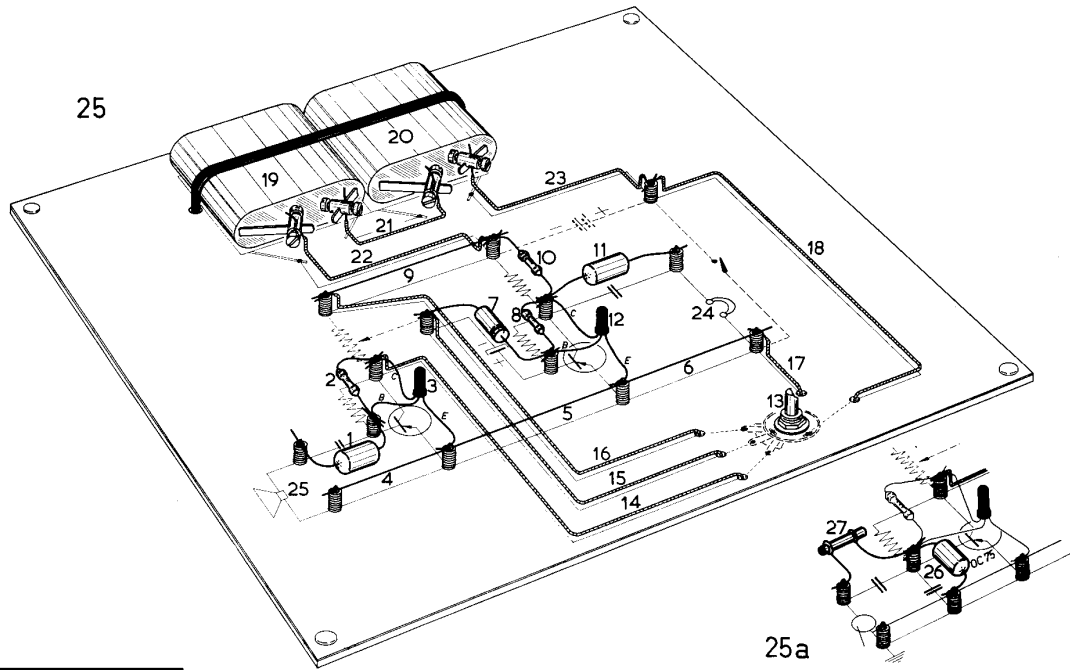
Pièces 36, 37 & 38. AVANT DE CONNECTER LES PILES à l'aide de fil isolé, VERIFIEZ MINUTIEUSEMENT TOUTES LES CONNEXIONS.

Finalement il y a lieu d'ajuster le potentiomètre de pré réglage.

- Vissez deux ampoules dans leurs supports et connectez les au circuit à l'aide de 4 fils (fig. 24A).
- Mettez le récepteur en circuit.
- Au moins une des ampoules s'allumera.
- Ajustez le potentiomètre de pré réglage jusqu'à ce que les ampoules fournissent la même lumière.
- Déconnectez minutieusement votre circuit d'essai.

Pièce 23. Visser l'axe du cadre dans le support et connecter les 3 extrémités de fils.

Vous voilà prêt. Tournez à fond le régulateur de volume



## Transmetteur d'ordres (EE 10)

C'est un téléphone avec amplificateur. Le bureau des postes utilise des amplificateurs uniquement pour des appels à longue distance de sorte que l'appareil que vous réalisez est du type à longue distance. Fixez le schéma de montage IV et les assemblages par ressort. Les heureux possesseurs d'une boîte EE 10 procéderont maintenant de la manière suivante:

- Pièce 1. Un condensateur au polyester de 0,1  $\mu$ F.  
Pièce 2. Résistance de 470000 ohms (JAUNE-VIOLET-JAUNE).  
Pièce 3. Transistor OC 75. Le point rouge du transistor correspondra au point figurant Sur le schéma de montage.  
Pièces 4, 5 & 6. Un long tronçon de fil nu.  
Pièce 7. Condensateur électrolytique. LA RAINURE DANS L'ENVELOPPE EST LE COTE +. Capacité 10  $\mu$ F.  
Pièce 8. Résistance de 470000 ohms (JAUNE-VIOLET-JAUNE).  
Pièce 9. Un fil nu.  
Pièce 10. Une autre résistance: 4700 ohms (JAUNE-VIOLET-ROUGE).  
Pièce 11. Un autre condensateur su polyester de 0,1  $\mu$ F.  
Pièce 12. Le second transistor OC 75. RELISEZ CE QUI A ETE DIT AU POINT 3.  
Mettez en place les quatre pieds.  
Pièce 13. Le potentiomètre est monté sous la plaque (fig. 7).  
Fixez le bouton.  
Pièces 14, 15 & 16. Les trois connexions de fil rouge du potentiomètre.  
Pièces 17 & 18. Deux conducteurs rouges de l'interrupteur. FERMEZ-LE.
- Les pinces sont-elles encore sur les cosses de la pile?

Pièces 19 & 20. Fixez alors les piles Sur le panneau à l'aide d'un élastique. maintenu par deux allumettes sous le panneau.

Pièces 21, 22 & 23. Trois conducteurs isolés.

Pièces 24 & 25. Connectez l'écouteur et le haut-parleur. Vous pouvez utiliser de longs conducteurs pour votre microphone/haut-parleur, mais prenez garde à ne pas endommager le haut-parleur.

VERIFIEZ ENCORE UNE FOIS LE CABLAGE!

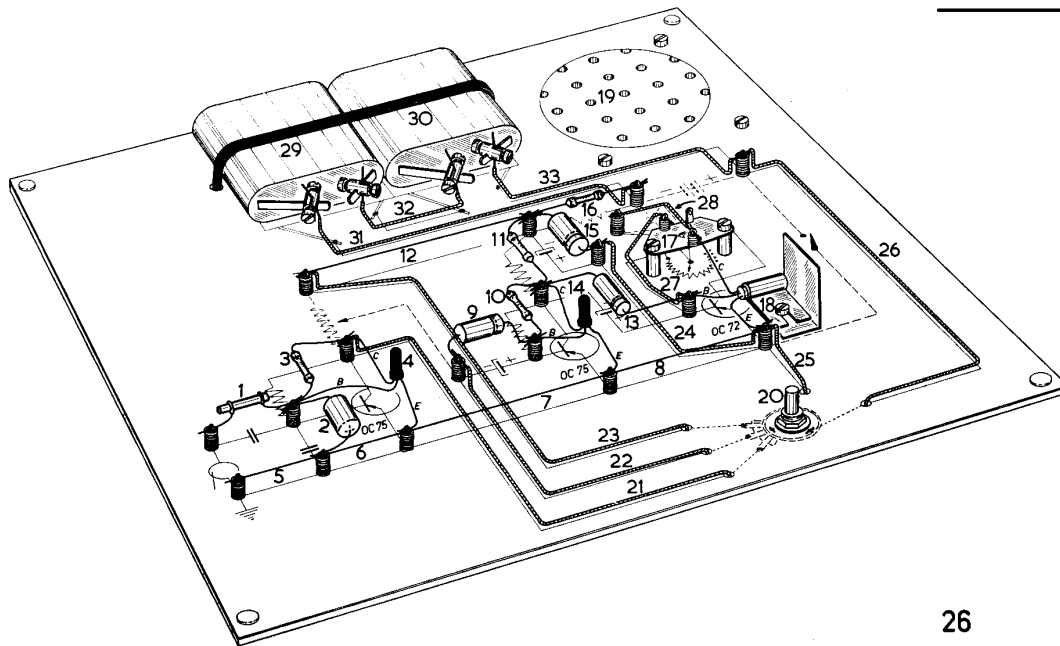
Ensuite mettez l'amplificateur en position marche. Il se peut que vous entendiez alors un sifflement. Ceci se produit si le microphone et l'écouteur se trouvent trop près l'un de l'autre. Baissez simplement la puissance ou éloignez votre microphone de votre écouteur.

TRANSMETTEUR D'ORDRES (EE 5)

Le haut-parleur n'est pas compris dans la boîte EE 5, mais il y a un second écouteur qui peut également être utilisé en guise de microphone. Le montage est quelque peu différent.

La partie du plan de montage particulière au transmetteur EE 5 est indiquée à la fig. 25 A.

Pièces 25 & 26. Remarquez que les pièces 26 (condensateur polyester 0,1  $\mu$ F) et 27 (condensateur céramique 2200 pF) sont différentes; procédez ensuite de la manière décrite ci-dessus. Au lieu du haut-parleur, vous connecterez le second écouteur. Au lieu de ce dernier, on peut également brancher un pick-up si l'on désire écouter des disques.



# Amplificateur basse fréquence (EE 10)

L'amplificateur basse fréquence est un amplificateur pour la connexion d'un microphone ou d'un tourne-disques permettant de rendre audible les faibles signaux de Ces dispositifs à l'aide d'un haut-parleur. C'est donc en quelque sorte le frère aîné du projet précédent. Découpez le trou pour le haut-parleur imprime sur le schéma de montage V et placez le sur la plaque perforée, percez les points marqués et fixez les serre-fils. Examinez bien la fig. 26 et assemblez l'amplificateur basse fréquence de la manière suivante:

- Pièce 1. Un condensateur céramique de 2200 pF.
- Pièce 2. Un condensateur au polyester de 0,1  $\mu$ F.
- Pièce 3. Résistance de 470000 ohms (JAUNE-VIOLET-JAUNE).
- Pièce 4. Transistor OC 75, Le point indiqué sur ce transistor doit correspondre au point rouge figurant sur le schéma.
- Pièces 5, 6, 7 & 8. Un long fil nu.
- Pièce 9. Condensateur électrolytique de 10  $\mu$ F. RAPPELEZ-VOUS LA POSITION DE LA RAINURE +.
- Pièce 10. Une résistance de 150000 ohms (BRUN-VERT-JAUNE).
- Pièce 11. Une résistance de 1500 ohms (BRUN-VERT-ROUGE).
- Pièce 12. Un connexion de fil nu.
- Pièce 13. Condensateur électrolytique de 10  $\mu$ F. LA RAINURE DANS L'ENVELOPPE EST +.
- Pièce 14. L'autre transistor OC 75, RAPPELEZ-VOUS LE POINT.
- Pièce 15. Condensateur électrolytique 100  $\mu$ F (LA RAINURE EST A NOUVEAU +).
- Pièce 16. Résistance: 4700 ohms (JAUNE-VIOLET-ROUGE).
- Pièce 17. Potentiomètre de pré réglage. Tourner la rainure dans le sens opposé à celui des aiguilles d'une montre (fig. 8).

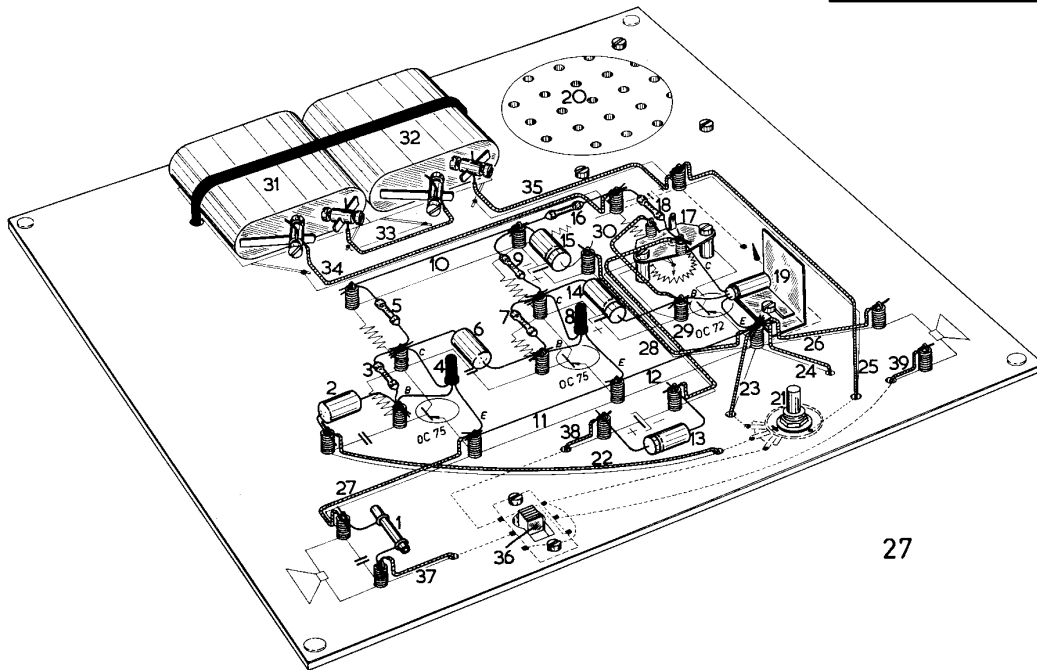
- Pièce 18. Montez le transistor OC 72 dans la plaque de refroidissement. Connectez le transistor OC 72. Le fil marqué tourné vers le point rouge sur le schéma,
- Pièce 19. Le haut-parleur peut être fixé, Utilisez 3 vis de 10 mm (fig. 10). Percez deux trous dans le schéma et connectez les connecteurs aux bornes de câblage et du haut-parleur (fig. 11). Montez 4 pieds.
- Pièce 20. Le potentiomètre (fig. 7).
- Pièces 21, 22 & 23. Trois fils isolés vers le potentiomètre.
- Pièces 24, 25 & 26. Encore de fils rouges, deux doivent être connecté à l'interrupteur et au potentiomètre. Ouvrir l'interrupteur.
- Pièces 27 & 28. Fils rouges.
- Pièces 29 & 30. Fixez les piles sur la plaque.
- Pièces 31, 32 & 33. Fils rouges.

## AJUSTAGE DU POTENTIOMETRE DE PRÉRÉGLAGE

- Vissez deux ampoules dans leurs supports.
- Quatre fils, dont deux au haut-parleur, un à connexion 25 et un entre les deux ampoules (voir fig. 24a).
- Vérifiez les connexions et mettre le récepteur en circuit.
- Au moins une ampoule s'allumera.
- Ajustez le potentiomètre de pré réglage jusqu'à ce que les ampoules fournissent la même lumière.
- Déconnectez avec précaution le circuit d'essai.

## L'AMPLIFICATEUR EST PRET AU FONCTIONNEMENT

Vous pouvez connecter un pick-up ou un microphone à l'entrée marquée phono-captur. Le fil intérieur du câble de pick-up blindé sera conduit au condensateur de 2200 pF, le blindage sera connecte à l'autre borne.





## Interphone (EE 10)

Découpez le trou pour le haut-parleur dans le schéma VI.

Fixez le schéma de circuit VI et montez les bornes. Procédez ensuite selon la fig. 27.

- Pièce 1. Condensateur céramique de 6800 pF
- Pièce 2. Condensateur au polyester de 0,1  $\mu$ F.
- Pièce 3. Résistance au carbone 470000 ohms (JAUNE-VIOLET-JAUNE).
- Pièce 4. Un transistor OC 75. Notez le point rouge.
- Pièce 5. Résistance au carbone 4700 ohms (JAUNE.VIOLET-ROUGE).
- Pièce 6. Condensateur polyester de 0,1  $\mu$ F.
- Pièce 7. Résistance au carbone 150000 ohms (BRUN-VERT-JAUNE).
- Pièce 8. Second transistor OC 75 (point rouge!).
- Pièce 9. Résistance au carbone 1500 ohms (BRUN-VERT-ROUGE).
- Pièce 10. Conducteur nu.
- Pièces 11 & 12. Long conducteur nu.
- Pièce 13. Condensateur électrolytique de 10  $\mu$ F. (L'encoche indique le côté +).
- Pièce 14. Condensateur électrolytique de 10  $\mu$ F. (L'encoche indique le côté +).
- Pièce 15. Condensateur électrolytique 100  $\mu$ F. (Noter l'encoche).
- Pièce 16. Résistance au carbone 220 ohms (ROUGE-ROUGE-BRUN).

Pièce 17. Le potentiomètre préréglé. Cette pièce doit être montée d'après la Fig. 8. Après le montage, tournez la glissière vers l'extrême gauche, en utilisant un petit tourne-vis.

Pièce 18. Résistance au carbone de 150 ohms. (BRUN-VERT-BRUN) – S'assurez que le conducteur vers le potentiomètre préréglé ne touche aucun des deux autres conducteurs de ce potentiomètre.

Pièce 19. Assemblez le bloc transistor OC 72 et fixez-le sur la plaque. Notez la position du point rouge sur le corps du transistor.

Montez quatre pieds sous la plaque.

Pièce 20. Montez le haut-parleur (Fig. 10) et connectez-le (Fig. 11).

Pièce 21. Potentiomètre. Montez cette pièce selon la Fig. 7.

Pièces 22 & 23. Deux conducteurs rouge à connecter aux bornes correctes du potentiomètre. (Voir également Fig. 29).

Pièces 24 & 25. Deux conducteurs rouges vers le commutateur marche/arrêt. (Voir également Fig. 29).

Pièces 26 & 27. Deux conducteurs rouges.

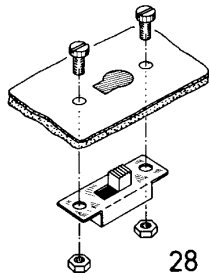
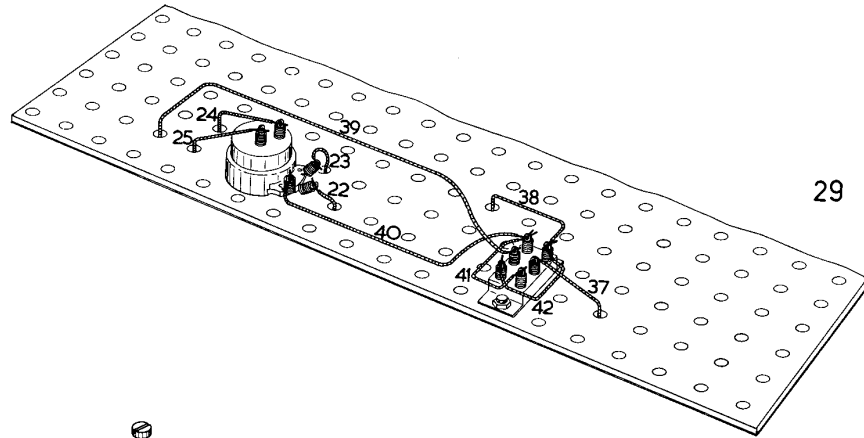
Pièces 29, 29 & 30. Encore trois conducteurs rouges.

Pièces 31 & 32. Montez et connectez les deux piles conformément aux indications de la fig. 5. Un pince doit être fixée à chaque borne.

Pièce 33. Un conducteur rouge entre les deux piles.

Pièces 34 & 35. Deux conducteurs rouges vers les piles.

Pour les pièces 36 et Suivantes, consultez la page suivante où vous trouverez également les instructions pour la mise en place du potentiomètre préréglé.



Pièce 36. Le commutateur écoute/parole. Forez le trou pour le bouton du commutateur qui est indiqué sur le schéma de circuit par un «trou de serrure». La manière de fixer le commutateur est illustrée à la Fig. 28. Utilisez deux longues vis.

Pièces 37 & 38. Deux conducteurs rouges vers le commutateur à glissière. (Voir Fig. 29 et 27 a la page 30).

Pièce 39. Un long conducteur rouge allant du haut-parleur (Fig. 27 et 29) vers le commutateur à glissière.

Pièce 40. Un conducteur rouge allant de la borne restée libre sur le potentiomètre vers le commutateur à glissière (Fig. 29).

Pièces 41 & 42. Deux conducteurs rouges destinés à connecter quatre bornes du commutateur à glissière (deux par deux, voir Fig. 29).

Vous pouvez à présent fixer le bouton sur l'axe du potentiomètre. Vérifiez si le second haut-parleur a bien été connecté aux ressorts à côté du symbole (haut-parleur) dans le coin inférieur gauche.

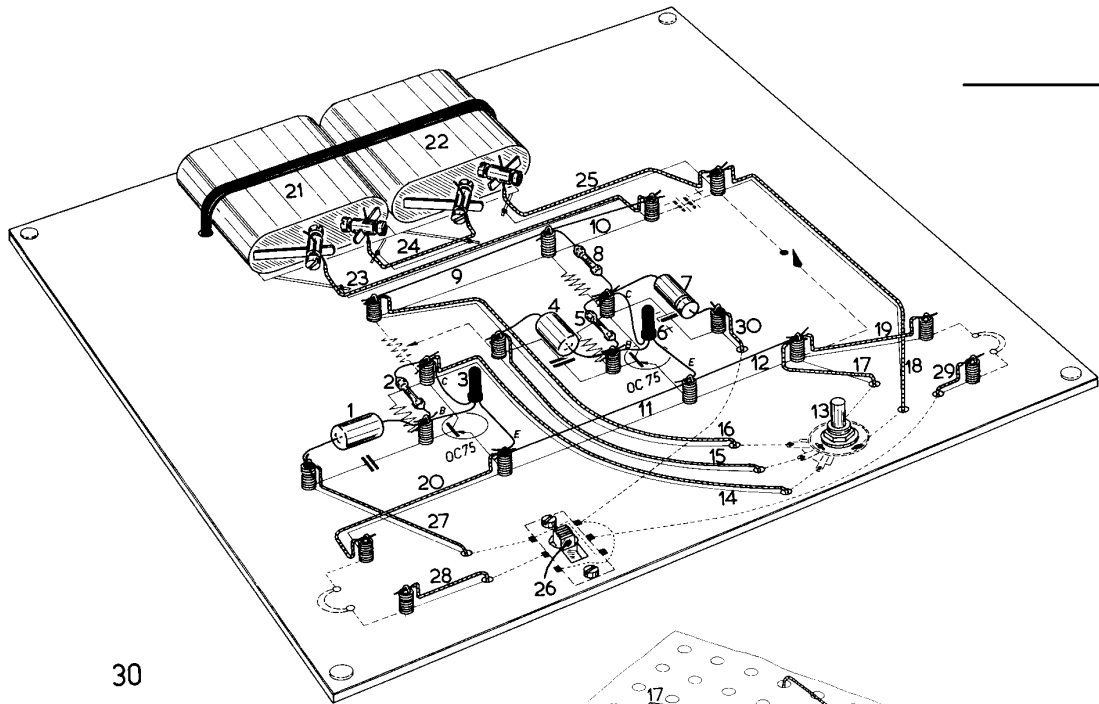
Connectez les deux lampes selon la Fig. 24A. L'un des conducteurs doit aller au point de rencontre des pièces 16 et 18.

La connexion commune aux deux lampes doit partir vers la prise du potentiomètre pré-réglé (à laquelle la pièce 18 est également connectée). Le troisième conducteur doit aller au fil marqué E du transistor OC 72 sur le schéma de câblage de la Fig. 27.

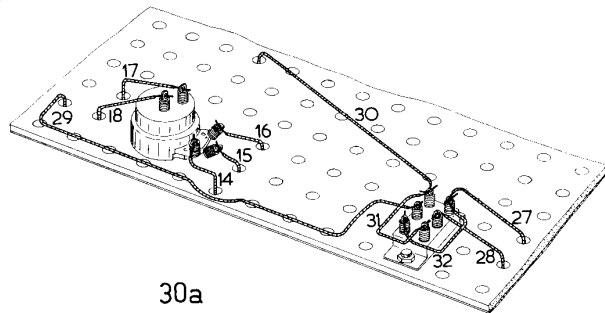
Mettez l'interrupteur en position marche et réglez le potentiomètre jusqu'à ce que les deux lampes produisent environ la même lumière. Déconnectez alors le circuit d'essai, ne plus modifier la position du potentiomètre et procédez à l'essai de votre système d'intercommunication aller et retour.

Vous remarquerez qu'en faisant fonctionner le commutateur vous pouvez inverser la direction de l'appel.

De cette façon, vous pourrez entendre si l'un des petits enfants de la famille appelle et votre maman pourra lui dire qu'elle vient . . . ou de se tenir tranquille et de s'endormir. Il existe évidemment de nombreuses autres applications et il pourrait arriver que votre «Interphone» rende de tels services à la maison que personne ne vous permette de le modifier pour en faire un autre appareil. Dans ce cas, vous saurez ce qu'il vous reste à faire.



30



30a

## Interphone (EE 5)

Dans cette installation nous utilisons les deux écouteurs alternativement comme microphone et comme téléphone. Vous pouvez parler dans un des écouteurs qui est utilisé comme microphone et votre ami peut entendre ce que vous dites grâce à l'autre écouteur. Lorsque vous basculez le commutateur écoute/parole, c'est le tour de votre ami de parler et à vous d'écouter. Il doit, bien entendu, retirer tout d'abord le téléphone de son oreille et le tenir devant sa bouche.

Utilisez le montage IV et assurez la fixation sur le panneau. Fixez également les brides de fil ainsi que vous l'avez déjà fait précédemment. Puis suivre Fig. 33.

- Pièce 1. Condensateur au polyester 0,1  $\mu$ F.
- Pièce 2. Résistance au carbone 470000 ohms (JAUNE-VIOLET-JAUNE).
- Pièce 3. Un transistor OC 75. Le conducteur le plus proche du point doit être branché à la borne correspondante marquée sur le schéma.
- Pièce 4. Un autre condensateur au polyester de 0,1  $\mu$ F.
- Pièce 5. Résistance au carbone 150000 ohms (BRUN-VERT-JAUNE).
- Pièce 6. Le second transistor OC 75 (relire les remarques de la pièce 3).
- Pièce 7. Condensateur électrolytique 10  $\mu$ F (cannelure sur boîtier indique extrémité +).
- Pièce 8. Une résistance de 1500 ohms (BRUN-VERT-ROUGE).

Pièces 9, 10, 11 & 12. Deux longues connexions de fils nus.

Pièce 13. Monter le potentiomètre comme indiqué à la Fig. 7.

Pièces 14, 15 & 16. Les trois fils rouges qui vont au potentiomètre.

Pièces 17 & 18. Deux fils rouges au commutateur marche-arrêt à la pièce 13.

Pièces 19 & 20. Deux autres fils isolés.

Pièces 21 & 22. Deux piles qui sont fixées comme indiqué à la Fig. 5. Fixez les brides de pile également.

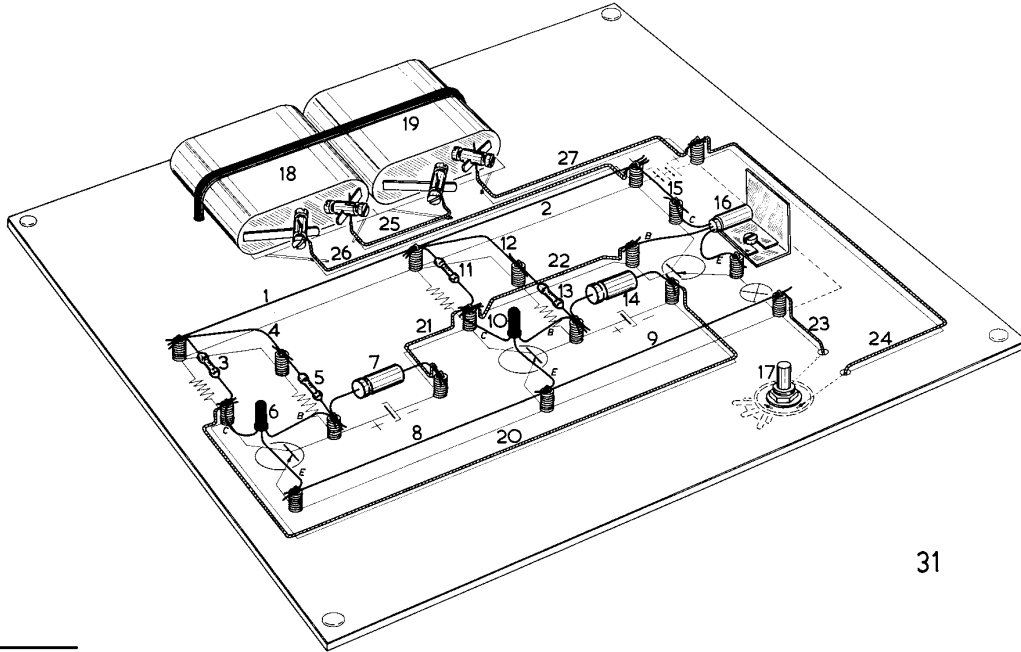
Pièces 23, 24 & 25. Trois conducteurs à fils rouges.

Pièce 26. Le commutateur écoute/parole. La Fig. 30A montre le montage lorsque le panneau est à l'envers.

Pièces 27, 28, 29 & 30. Quatre fils rouges qui ont une extrémité branchées au commutateur et l'autre extrémité à différents points du circuit.

Pièces 31 & 32. Deux fils rouges branchant les bornes d'angle du commutateur marche-arrêt. Regarder la fig. 30A.

Enfin branchez les écouteurs aux «épingles à cheveux» entre lesquelles le symbole de l'écouteur a été imprimé. Après avoir vérifié toutes les connexions – allumez et tournez le réglage de puissance vers la droite jusqu'à ce que l'on entende clairement par un des écouteurs ce qui est parlé dans l'autre. Utilisez le commutateur 26 quand vous désirez passer de la parole à l'écoute et vice-versa.



## Commutateur électronique (EE 10)

Vous connaissez les feux de signalisation aux croisements des rues, les lumières d'avertissement aux passages à niveau, les balises lumineuses et les signalisations alternatives au néon. Le commutateur électronique est le remplacement moderne du commutateur mécanique. Voici comment vous pouvez le réaliser.

Utiliser le schéma de montage VII.

Pièces 1 & 2. Un long fil nu.

Pièce 3. Une résistance au carbone de 4700 ohms (JAUNE-VIOLET-ROUGE).

Pièce 4. Un fil nu.

Pièce 5. Une résistance au carbone de 150000 ohms (BRUN-VERT-JAUNE).

Pièce 6. Un transistor OC 75. Assurez-vous qu'il est connecté de la bonne manière: le fil marqué (point rouge) à la résistance de 4700 ohms.

Pièce 7. Un condensateur électrolytique de 10  $\mu$ F (la rainure indique l'extrémité +).

Pièces 8 & 9. Un long fil nu.

Pièce 10. Un transistor OC 75. (Point rouge!).

Pièce 11. Une résistance au carbone de 4700 ohms (JAUNE-VIOLET-ROUGE).

Pièce 12. Un fil nu.

Pièce 13. Un condensateur au carbone de 150000 ohms (BRUN-VERT-JAUNE).

Pièce 14. Un condensateur électrolytique de 10  $\mu$ F. RELISEZ CE QUI A ETE DIT AU SUJET DE LA PIECE 7.

Pièce 15. Un fil nu.

Pièce 16. Fixez la plaque de refroidissement (fig. 9) à la plaque, introduisez-y le transistor OC 72 et connectez ces fils. Veillez à ce que le fil marqué (point rouge) soit connecté à la partie 15.

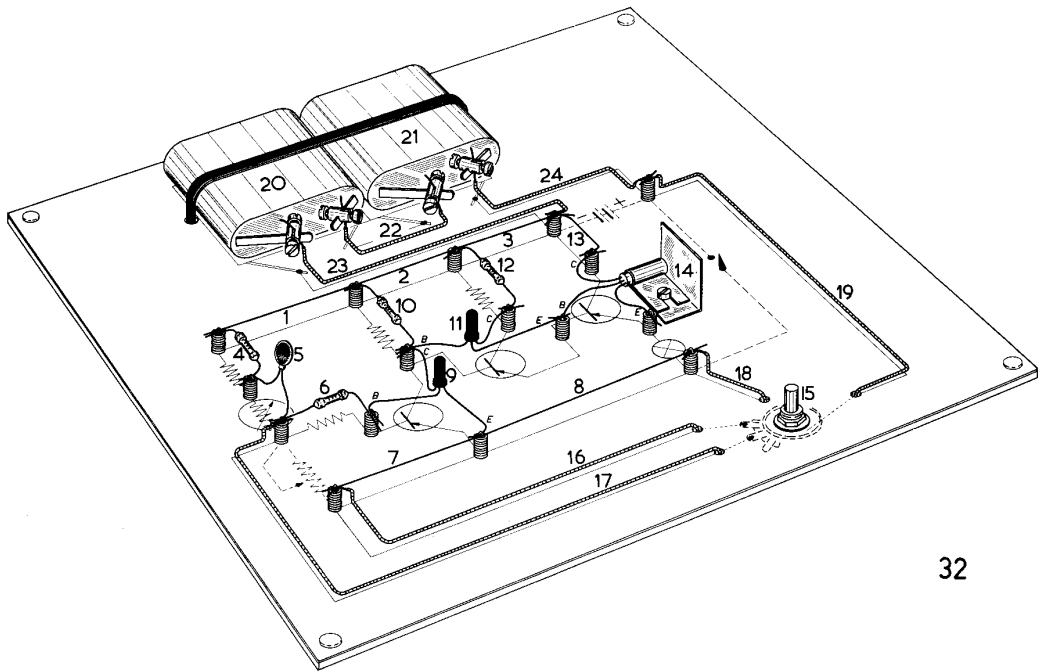
Pièce 17. Fixez les pieds. Fixez le potentiomètre sous la plaque. Dans ce montage on utilise uniquement l'interrupteur de ce potentiomètre. Fixez un bouton sur son axe et ouvrez l'interrupteur.

Pièces 18 & 19. Montez les piles (avec les pinces à visser sur leurs bornes) sur la plaque en utilisant une bande élastique et deux allumettes.

Pièces 20, 21 & 22. Trois fils rouges dans le circuit.

Pièces 23 & 24. Deux fils rouges vers l'interrupteur.

Pièces 25, 26 & 27. Trois fils rouges vers les batteries. Montez une lampe (voir la fig. 12) et connectez-la de la manière représentée sur la fig. 31. Fermez l'interrupteur et vous constaterez que la lampe s'allume et s'éteint continuellement.





## Dispositif anti vol (EE 10)

C'est le dispositif le plus curieux car, il vous indique que quelqu'un traverse un rayon lumineux sans se rendre compte de ses conséquences. Nous utilisons à cet effet un nouveau composant, à savoir une résistance variable avec la lumière (normalement appelé L.D.R. de son nom anglais Light Dependent Resistor). La résistance de la L.D.R. est très élevée lorsqu'aucune lumière n'y parvient. A mesure que la quantité de lumière provenant sur le côté sensible de la résistance augmente la valeur de cette dernière devient de plus en plus petite.

Pour assembler le circuit anti vol, fixez le schéma de montage VIII sur la plaque et fixez de la manière usuelle les serre-fils, L'assemblage s'effectue de la manière suivante:

Pièces 1, 2 & 3. Un long fil nu.

Pièce 4. Une résistance au carbone de 4700 ohms (JAUNE-VIOLET-ROUGE).

Pièce 5. La résistance variable avec la lumière. Montez la de façon que le côté rainuré (sensible) Soit tourné vers la gauche.

Pièce 6. Une résistance au carbone de 10000 ohms (BRUN-NOIR-ORANGE).

Pièces 7 & 8. Un long fil nu.

Pièce 9. Un transistor OC 75. La fil marqué (point rouge) doit être Connecté à la partie 10.

Pièce 10. Une résistance au carbone de 4700 ohms (JAUNE-VIOLET-ROUGE).

Pièce 12. Une résistance au carbone de 1500 ohms (BRUN-VERT-ROUGE).

Pièce 13. Un fil nu.

Pièce 14. Montez le transistor OC 72 et connectez ses fils. Le fil marqué (point rouge) doit être connecté à la pièce 13. (Voir la fig. 9).

Monter les quatre pieds.

Pièce 15. Monter le potentiomètre sous la plaque. Fixer un bouton sur son axe et ouvrir l'interrupteur (fig. 7).

Pièces 16 & 17. Deux fils rouges vers le potentiomètre.

Pièces 18 & 19. Deux fils rouges à l'interrupteur du potentiomètre.

Pièces 20 & 21. Assurez-vous que les pinces sont encore fixées aux bornes des piles et montez les piles en utilisant un bande élastique et deux allumettes.

Pièces 22, 23 & 24. Trois fils vers les batteries. Montez l'ensemble de l'ampoule de la manière représentée sur la fig. 12 et connectez le au circuit entre les pièces 14 et 18.

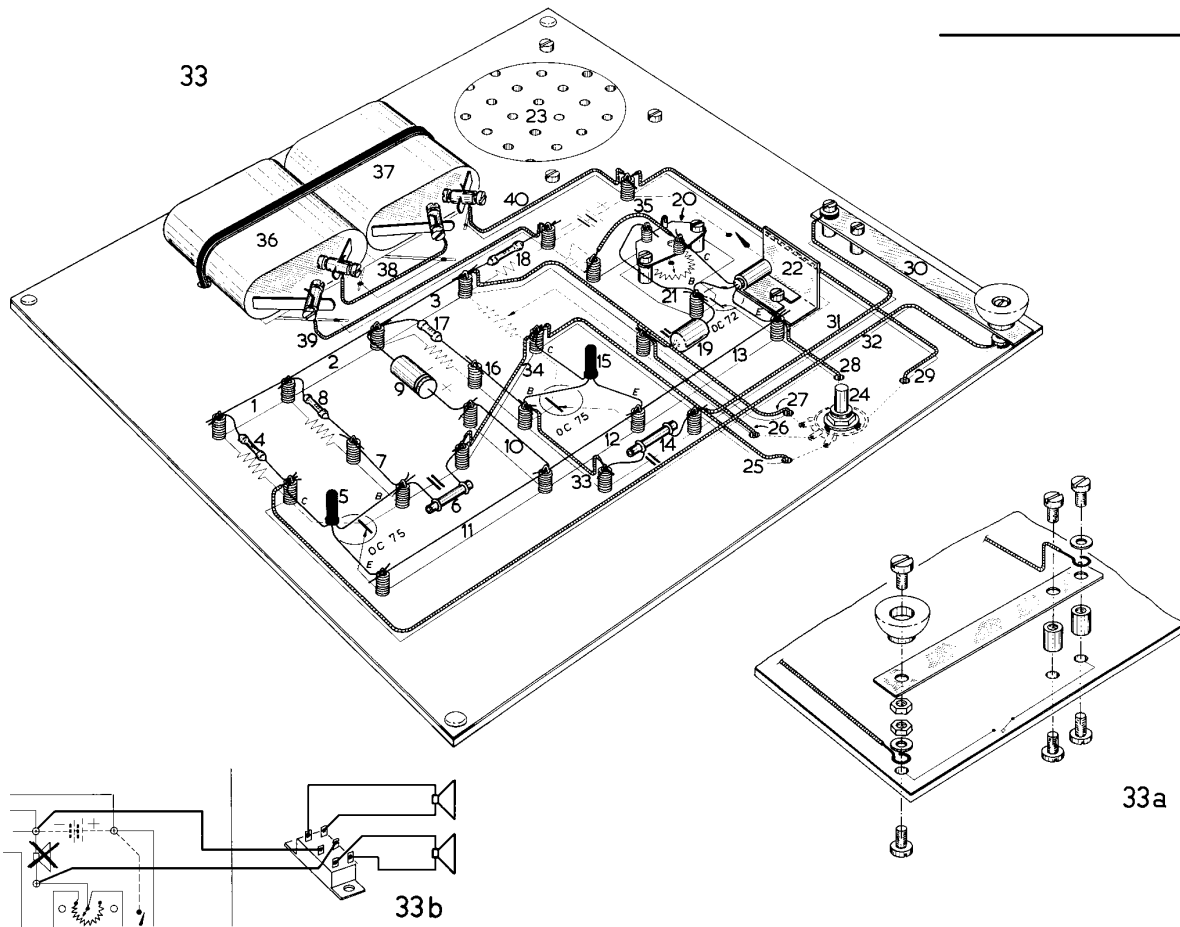
Laissez tomber de la lumière sur le côté rainuré de la résistance L.D.R. et mettez l'appareil en circuit. Tourner lentement le bouton du potentiomètre vers la droite jusqu'à ce que la lampe soit presque éteinte. Insérez votre main entre le résistance L.D.R. et la source lumineuse: la lampe de votre dispositif anti vol s'allumera immédiatement. Vous pouvez ainsi installer la résistance L.D.R. en regard d'une lampe de poche de façon que le faisceau lumineux soit interrompu lorsque quelqu'un pénètre dans votre chambre ou monte les escaliers.

### DÉTECTEUR DE LETTRE

Fixer la résistance L.D.R. au fond de votre boîte à lettres et monter une petite lampe (alimentée par un pile individuel) au sommet de la boîte à lettres. Lorsque le facteur pousse une lettre dans la boîte, un signal lumineux se produit.

### LUMIERE D'APPOINT AUTOMATIQUE

Disposer la résistance L.D.R. d'une telle manière qu'en plein jour elle soit éclairée par la lumière du jour et la nuit par la lumière d'une ampoule électrique. Lorsque le soleil se couche ou que la lumière dans votre chambre s'éteint, la lampe de signalisation s'allumera immédiatement Si le potentiomètre a été réglé d'une manière très précise.



33

33a

33b

# Dispositif pour pratiquer le code morse (EE 10)

Cet appareil est particulièrement intéressant parce que le son qu'il produit ressemble effectivement à la télégraphie que vous entendez à la radio. Pour le code morse voir page 48.

Découpez la partie concernant le haut-parleur dans le schéma de montage IX, la fixez sur la plaque perforée et montez les serre-fils. Commencez alors l'assemblage, suivez la fig. 33.

Pièces 1, 2 & 3. Un long tronçon de fil nu.

Pièce 4. Une résistance au carbone de 1500 ohms (BRUN-GRIS-ROUGE).

Pièce 5. Le transistor OC 75, son point rouge doit correspondre au point marqué sur le schéma.

Pièce 6. Un condensateur céramique de 6800 pF.

Pièce 7. Un tronçon de fil nu.

Pièce 8. Résistance de 150000 ohms (BRUN-VERT-JAUNE).

Pièce 9. Un condensateur électrolytique de 100  $\mu$ F. La rainure se trouve à l'extrémité +.

Pièces 10, 11, 12 & 13. Des tronçons de fil nu.

Pièce 14. Un condensateur céramique de 6800 pF.

Pièce 15. Le transistor OC 75. Attention au point rouge.

Pièce 16. Un tronçon de fil nu.

Pièce 17. Une résistance au carbone de 150000 ohms (BRUN-VERT-JAUNE).

Pièce 18. Une résistance au carbone de 220 ohms (ROUGE-ROUGE-BRUN).

Pièce 19. Un condensateur au polyester de 0,1  $\mu$ F.

Pièce 20. Montez le potentiomètre de pré-réglage. Tournez le curseur du potentiomètre dans le sens opposé à celui des aiguilles d'une montre.

Pièce 21. Un fil au potentiomètre de pré-réglage.

Pièce 22. Montez le OC 72 (fig. 9) et connectez ses fils (point rouge au potentiomètre de pré-réglage). Prenez quatre pieds.

Pièce 23. Montez le haut-parleur (fig. 10) et connectez deux fils rouges du haut-parleur sous la plaque à côté de son symbole.

Pièce 24. Montez le potentiomètre sous la plaque, fixez un bouton sur son axe et ouvrez l'interrupteur (tournez à fond dans le sens opposé à celui des aiguilles d'une montre).

Pièces 25, 26 & 27. Trois fils rouges au potentiomètre.

Pièces 28 & 29. Deux fils rouges à l'interrupteur.

Pièces 30, 31 & 32. Le manipulateur Morse avec ses deux fils rouges. La construction du manipulateur Morse est montrée sur la fig. 33A.

Pièces 33, 34 & 35. Trois fils rouges dans le circuit.

Pièces 36 à 37. Fixez les piles sur la plaque.

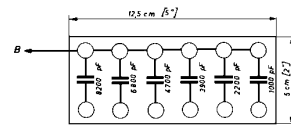
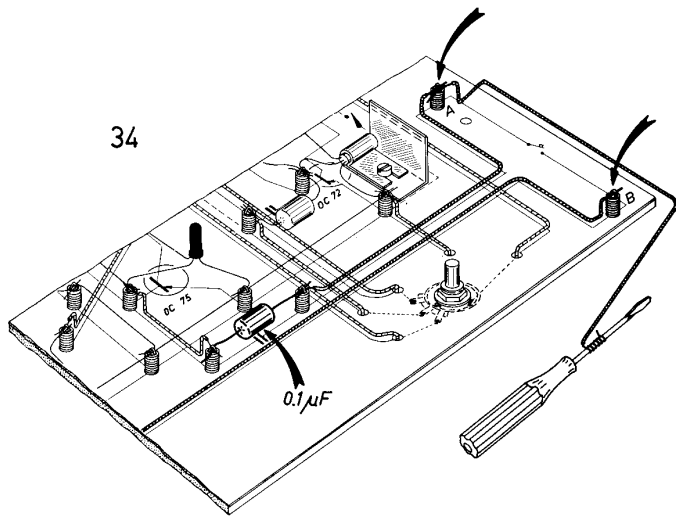
Pièces 38, 39 & 40. Trois fils rouges aux piles.

*Ajustage du potentiomètre de pré-réglage.* Connectez deux lampes de la manière présentée sur la fig. 24A à savoir: deux fils au haut-parleur et le troisième au conducteur du OC 72 le plus écarté du point, et ajustez de la manière décrite à la page 25, dernier paragraphe.

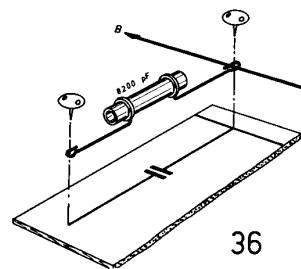
## *Télégraphe Morse bilatérale*

A cet effet il faut insérer dans le circuit un second haut-parleur et le commutateur transmission/écoute. Il vous faut réaliser un second manipulateur Morse ce qui ne vous donnera pas de difficultés en utilisant comme modèle celui dont vous disposez. Les modifications à apporter au circuit sont représentées sur la fig. 33B et, grâce à l'expérience que vous avez déjà acquise, ce schéma vous sera suffisamment clair.

Connecter le second manipulateur Morse aux points auxquels vous avez déjà connecté votre premier manipulateur Morse.



35



36

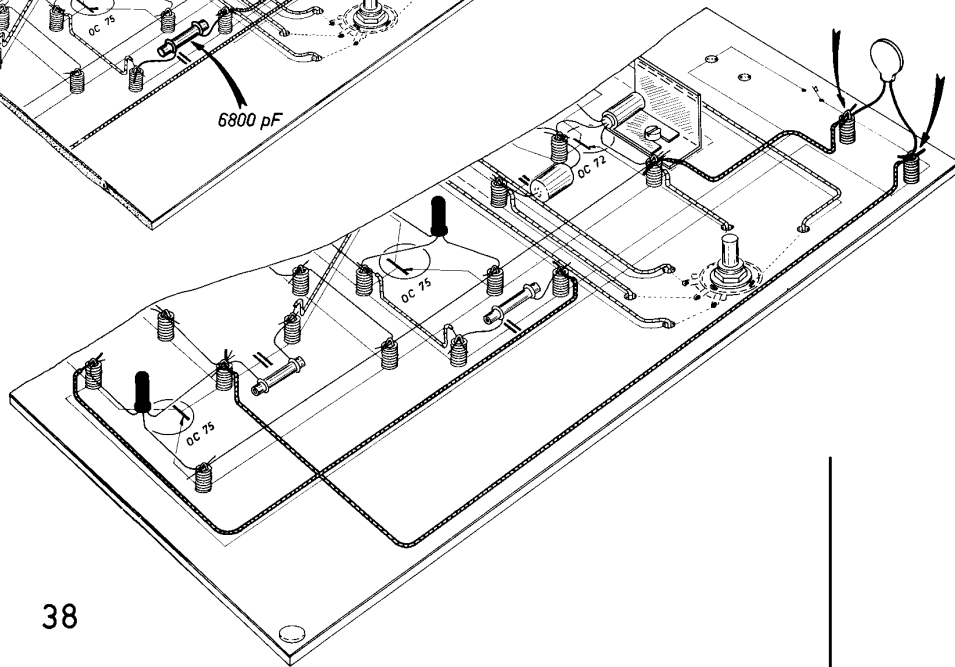
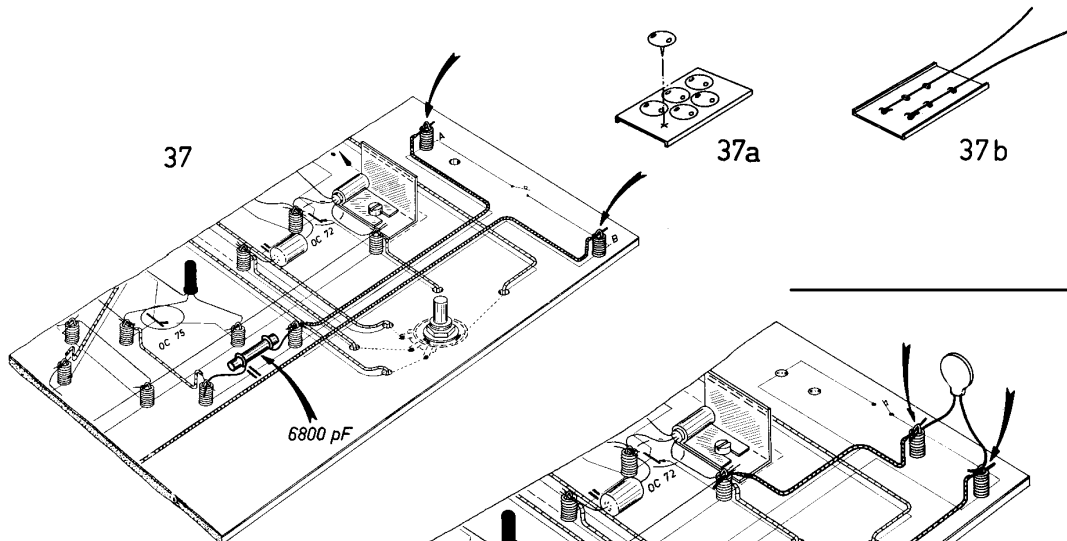
## Xylophone électronique (EE 10)

Cet instrument musical électronique présente beaucoup d'analogies avec le dispositif pour pratiquer le code Morse.

La fig. 34 montre la différence du circuit par rapport au circuit IX. Au point B, il faut connecter le xylophone et relier le point A, à un tournevis. Vous aurez ensuite à réaliser vous-mêmes le xylophone. A cet effet, prenez une pièce de carton ou de bois d'environ 10X 5 cm. Enfoncez-y, à des distances égales 12, goupilles à pattes comme le montre la fig. 35. Fixez les six condensateurs céramiques de la manière illustrée sur la fig. 36. Veillez à un bon contact entre les fils des condensateurs et le fil nu B. Connectez environ 1 mètre de fil isolé au tournevis, et l'extrémité libre de ce fil à «A» sur la fig. 34. Mettez l'appareil en circuit et touchez les goupilles à pattes aux

extrémités libres des condensateurs, à l'aide de votre tournevis. Vous entendrez divers sons. Vous remarquerez que vous obtenez un son aigu lorsque vous touchez la goupille à pattes connectée au plus petit condensateur, et une note grave lorsque vous touchez une goupille connectée à un grand condensateur.

En ajoutant des condensateurs à votre plateau de touches vous pouvez étendre les possibilités musicales de votre instrument électronique autant que vous le désirez. Dans ce but vous pouvez utiliser les condensateurs céramiques de 1000 et 1200 pF qui se trouvent encore dans la boîte. Lorsque vous touchez simultanément deux goupilles à pattes vous obtenez un nouveau son plus bas que celui obtenu en touchant uniquement une de ces goupilles.



38

## Dispositif d'avertissement de pluie et d'humidité (EE 10)

Ce dispositif précieux peut être réalisé en apportant de légères modifications au dispositif pour pratiquer le code Morse.

Les différences, mentionnées à la fig. 37, ne sont pas difficiles à comprendre. Notez que la pièce 14 a été modifiée. Il vous faut fabriquer l'élément sensible pour ce dispositif. A cet effet prenez la petite pièce de plastique que vous trouverez dans votre boîte EE et enfoncez six goupilles à pattes de la manière représentée sur la fig. 37A. Fixez deux fils nus à ces goupilles avant de les nouer de la manière représentée sur la fig. 37B. Connectez les extrémités libres de ces fils aux bornes A & B (fig. 37) du dispositif d'avertissement.

Mettez l'appareil en Circuit et touchez les goupilles à pattes à l'aide d'un doigt humide. Vous entendrez immédiatement le son d'avertissement.

Ajustez le potentiomètre de façon à obtenir la plus grande sensibilité.

Le dispositif d'avertissement en cas de pluie à plusieurs applications. Dès que la pluie se met à tomber, il vous préviendra qu'il est temps de fermer la fenêtre ou de rentrer le linge qui est mis à sécher dehors.

En sa fonction le dispositif d'avertissement d'humidité, il vous préviendra que l'eau bout; à cet effet il vous suffira de suspendre l'élément sensible au-dessous de la bouilloire. Il vous avertira également dès que l'eau dans la baignoire atteint le niveau requis. Il peut également vous prévenir du moment où un récipient va déborder.

Si vous avez un bateau, le dispositif d'avertissement en cas d'humidité vous préviendra des fuites éventuelles; il vous suffit en effet d'installer l'élément sensible au fond du bateau. De

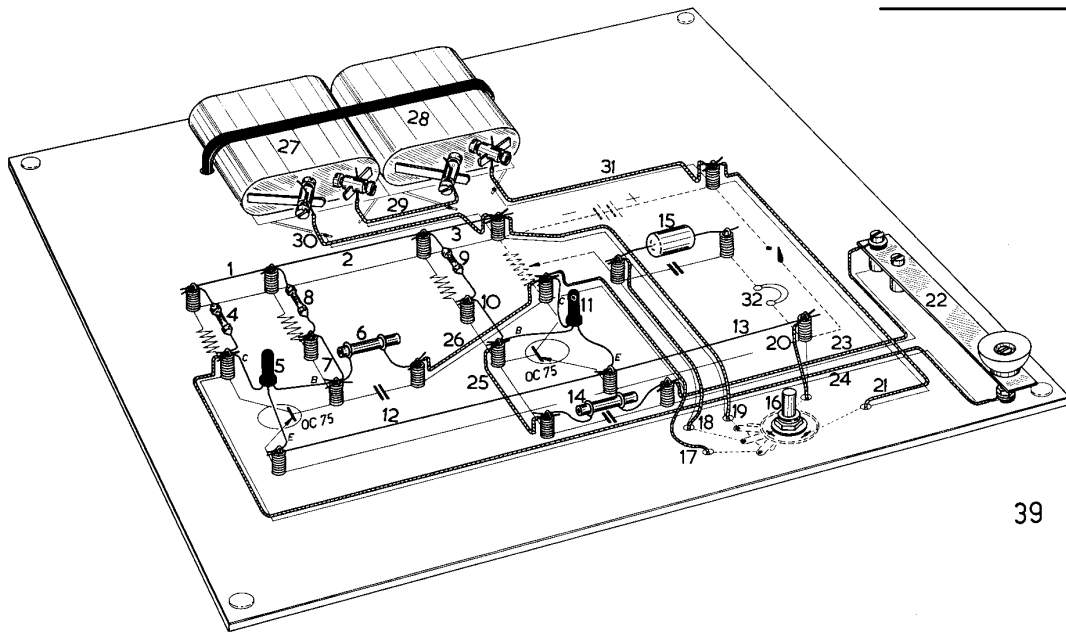
plus vous pouvez l'utiliser pour vous entraîner au tir au pistolet hydraulique. Prenez une planche en bois percez la, au centre, d'un trou de pas trop grandes dimensions. Attachez l'élément sensible derrière le trou à environ 2½ cm de distance. Chaque tir correct sera enregistré par le son d'avertissement. Séchez l'élément après chaque tir correct.

### DÉTECTEUR DE LUMIÈRE

Il vous suffira d'apporter quelques modifications au circuit représenté sur la fig. 33 pour modifier le dispositif en un détecteur de lumière. Celui-ci est représenté sur la fig. 38 qui se passe de tout commentaire. Faites en sorte qu'une forte source lumineuse éclaire le côté sensible de la résistance L.D.R. et mettez l'appareil en Circuit. Tournez le bouton du potentiomètre dans le sens des aiguilles d'une montre aussi loin que vous le désirez. Une interruption du faisceau lumineux provoquera le fonctionnement du dispositif d'avertissement.

Le détecteur de lumière vous préviendra Si les lampes fonctionnent convenablement dans un local qui doit être éclairé. Dès que la source lumineuse fait défaut, le dispositif d'avertissement vous le signalera.

Vous pouvez également réaliser de Cette manière un dispositif anti vol dont l'installation est représentée à la page 39 ou un dispositif d'avertissement audible pour boîte à lettres. Vous pouvez également utiliser ce dispositif d'avertissement avec un train miniature. Placer la résistance L.D.R. près des voies et une lampe de poche en regard de la résistance. Lorsqu'un train passe, les roues interceptent la lumière et un signal d'avertissement audible est fourni.





# Appareil pour la pratique du code morse (EE 5)

Fixez le schéma de circuit V et montez les pièces comme indiqué à la fig. 39. Placez les quatre pieds (Fig. 6A).

Pièces 1, 2 & 3. Un long conducteur nu.

Pièce 4. Une résistance au carbone de 1500 ohms (BRUN-VERT-ROUGE).

Pièce 5. Un transistor OC 75 – le point doit correspondre à celui porté sur le schéma.

Pièce 6. Un condensateur céramique de 6800 pF (6K8).

Pièce 7. Un conducteur nu.

Pièce 8. Une résistance au carbone de 150000 ohms (BRUN-VERT-JAUNE).

Pièce 9. Une seconde résistance au carbone de 150000 ohms.

Pièce 10. Un conducteur nu.

Pièce 11. Transistor OC 75. Souvenez-vous du point rouge!

Pièces 12 à 13. Un long conducteur nu.

Pièce 14. Un condensateur céramique de 6800 pF.

Pièce 15. Un condensateur polyester de 0,1  $\mu$ F.

Pièce 16. Le potentiomètre.

Pièces 17, 18, 19, 20 & 21. Conducteurs rouges vers le potentiomètre et le commutateur marche/arrêt.

Pièce 22. Le manipulateur (voir Fig. 33A).

Pièces 23 & 24. Deux longs conducteurs isolés.

Pièces 25 & 26. Deux conducteurs rouges.

Pièces 27 & 28. Les piles.

Pièces 29, 30 & 31. Conducteurs isolés.

Pièce 32. L'écouteur.

Vous pourrez trouver le code morse en page 48.

Pour télégraphie aller et retour, connecter le second écouteur aux mêmes bornes que pour le premier écouteur (pièce 32) et un second manipulateur, que vous devrez réaliser vous même, aux mêmes bornes que la pièce 22.

AVERTISSEUR DE PLUIE ET D'HUMIDITE (EE 5)

Lisez la page 45 et fabriquez l'élément sensible d'après les figures 37A et B. Remplacez le manipulateur par l'élément sensible et réglez le potentiomètre obtenir plus de sensibilité.

## Conseils pour le dépannage

Si votre appareil ne fonctionne pas à votre entière satisfaction, tournez d'abord, à fond vers la gauche, le bouton du potentiomètre (hors), et vérifiez les points suivants:

- 1) Vérifier le câblage. Consulter les instructions de montage afin d'être sûr de ne pas avoir omis une connexion. Vérifier également si les fils assurent de bons contacts avec les assemblages par ressort et ne provoquent aucun court-circuit.
- 2) Vérifier si la position des piles concorde avec le dessin et que vous n'avez pas omis le fil entre les piles.
- 3) Vérifier si les transistors ont bien été connectés de la manière requise. Le point rouge sur le corps doit correspondre au point rouge sur le schéma de montage.
- 4) Vérifier si la position de l'extrémité marquée de la diode correspond avec le dessin.
- 5) Vérifier si les condensateurs électrolytiques ont été connectés de la manière requise. La rainure indique l'extrémité +.
- 6) A l'aide de la carte de code de couleurs de la page 48, vérifier si vous avez connecté les résistances appropriées.
- 7) Vérifier si les extrémités nues des fils de l'écouteur font bon contact avec les ressorts de contact appropriés.
- 8) Vérifier les connexions des fils aux bornes appropriées du condensateur variable et du potentiomètre.
- 9) Vérifier à l'aide d'une pile Si l'ampoule est bonne.
- 10) Vérifier à l'aide d'une ampoule vos batteries.

# Code morse

Un trait est égal à trois points.

L'intervalle compris entre des parties de la même lettre est égal à un point.

L'intervalle compris entre deux lettres est égal à trois points.

L'intervalle compris entre deux mots est égal à cinq points.

A · · -	Ã = Æ · - · -
B - · · ·	Á or À · - - - -
C - - · ·	CH - - - - -
D - · · ·	É · · · · ·
E ·	Ë - - - - -
F · · · ·	Ö = Ø - - - - ·
G - - ·	Û · · · - -
H · · · ·	
I · ·	1 · - - - -
J · - - - -	2 · · - - -
K - - ·	3 · · · - -
L · - · ·	4 · · · · ·
M - -	5 · · · · ·
N - ·	6 - · · · ·
O - - -	7 - - - · ·
P · - - ·	8 - - - · ·
Q - - · -	9 - - - · ·
R · - ·	0 - - - - -
S · · ·	
T -	Point · - · · · ·
U · · ·	Début du message - · · · -
V · · · -	Point d'interrogation · · - - · ·
W · - -	Erreur · · · · · · ·
X - · · -	Fin du message · - - - ·
Y - - - -	Appel
Z - - · ·	de détresse · · · - - - · ·

## CODE DES COULEURS DES RESISTANCES

	1ère et 2ème bagues colorées	3ème bague colorée (nombre de zéros)
Noir	0	
Brun	1	0
Rouge	2	00
Orange	3	000
Jaune	4	000 0
Vert	5	000 00
Bleu	6	000 000
Violet	7	000 000 0
Gris	8	000 000 00
Blanc	9	000 000 000





Imprimé en Hollande

RD 083-Fr-4-'63