

Manual 160
Selective Unit for
M 294

Contents for M 294

Drawing number

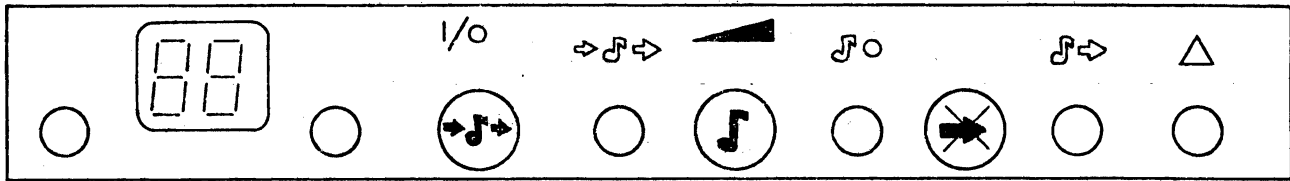
Selective units	80157-4E
Operating instructions	80153-4E
Description and strapping possibilities	80158-4E
Valgbare strapninger	80160-4E
<u>Teknisk beskrivelse</u>	80161-4E
Tonemodtager	
Gruppekald	
Tonesender	
Valgbar Tx kode	
Retursvar	
<u>AP kompakt med tonesystem</u>	80162-4E
Radiodelen	
Håndmikrofonen	
<u>Justeringsvejledning for C 81</u>	80163-4E
Tonemodtager	
Tonemodtager - Gruppekald	
Tonesender	


DiagramsDrawing number

Overall circuit diagram, Transmitter/Receiver	80164-3E
C 81 A1/C 90 A1 5-tone CCIR Rx/Tx m. retursvar	80111-1E
C 81 A2/C 90 A2 5-tone CCIR Rx/Tx m. variabel Tx-kode og retursvar	80110-1E
C 81 A3/C 90 A2 5-tone CCIR Rx/Tx m. retursvar, valgbar Tx-kode og gruppekald	80104-1E
C 81 A4/C 90 A1 2-tone AP Rx/Tx m. retursvar	80112-1E
C 81 A5/C 90 A1 3-tone AGA Rx/Tx m. retursvar	80108-1E
C 82 A1/2/3/ 2-tone parallel Rx/Tx m. retursvar	80120-2E
C 90 A1	


Operating instructions for

Selective unit in 294



 Busy indicator (red)

Red light indicates that the channel is occupied.

 Sel. Rx indicator (yellow)

A. Standby:


When lit the loudspeaker is blocked and the transmitter is inhibited. The state changes, when the sel. Rx button is activated.

B. After reception of a selective call:

The yellow light flashes.

An alarm tone will appear in the loudspeaker and the external alarm is activated (if in operation).

1. If the indicator was lit before the call was received, the transmitter and loudspeaker is still blocked. To answer the call: pres the sel. Rx button. This will switch off the light, open the loudspeaker and deblock the transmitter. The call can now be answered.
2. If the indicator wasn't lit before the reception of a call, the loudspeaker will be open and the transmitter ready to be keyed while the light flashes. When the call is answered, keying of the transmitter will cancel the flashing indicator.

 External alarm indicator (green)

When lit, a received call will activate the external alarm.



Indicator shows the selected number for the selective encoder

(the repeattone is automatically inserted if necessary).

Buttons A and B are used for selection of the encoder number. The button A corresponds to the left figure while B selects the right hand figure. If the display shows f.ex. 07, a short activation of button B will change the number to 08. Holding the button for a longer period will make the display count 07, 08, 09, 00, 01..... The same principle will apply for button A.

⇒ Selective key

Activation of the selective key button will initiate the transmission of a selective call. (If the transmitter isn't blocked. See sel. Rx indicator functions).

⌋ Selective Rx button

During standby conditions activation of this button will lit the sel. Rx indicator. If the indicator was lit, operation of this button will switch of the indicator. The functions are described in the paragraphs about sel. Rx indicator.

⌋ Extern alarm ON/OFF

The external alarm function has two positions: 1. activated if a sel. call is received. 2. not in function. An activation of this button will change the state indicated by the external alarm indicator.

△ Push to talk key

The described functions will apply for all types of tone systems but for the versions without selection of the sel. transmitter code, the buttons A and B and the display do not exist.

Description and strapping possibilities
for selective units in 294

A received call will normally initiate:

1. Flashing light in the sel. Rx indicator
2. Alarmtone in the loudspeaker (duration 1 sec.)
3. External alarm if in function (duration 1 sec.)
4. Initiate an automatic response

A received group call gives another response:

1. If the loudspeaker was closed (sel. Rx indicator lit), it will open. When the radio has received no carrier for 1 sec., the loudspeaker is closed again.
2. The yellow sel. Rx indicator will not flash.
3. There will be no automatic response.
4. The external alarm is not activated.

Automatic response code: (J 7 and J 8)

<u>Strappings:</u>	<u>Response code:</u>
No strappings	Rx-code ABCDE
J 7 mounted	ABZDE
J 8 mounted	Tx-code ABCXY
J7 and J 8 mounted	ABZXY

Sel. transmitter code when fixed (unit 294-911)(J 6)

<u>Strappings:</u>	<u>Sel. Tx code:</u>
None	ABCXY
J 6 mounted	ABZXY

<u>Other strappings:</u>	<u>Function:</u>
J 1 (D 28 mounted)	Loudspeaker opens when a call is received.
J 2 (position of R 75)	External alarm activated until call is answered.
J 3 (position of R 75)	External alarm only activated in appr. 1 sec.
J 4 (D 27 mounted)	Keying the transmitter cancels the blocking of loudspeaker and transmitter (in case

J 5 mounted the sel. Rx indicator was lit).
 Automatic response
J 5 not mounted No automatic response

Remark: if J 4 is mounted it is recommended to have J 1.

TONEUDSTYR FOR M294

Valgbare strapninger
=====

Retursvar-koden afhænger af strapning J7 og J8

Retursvar-kode

ingen strapning:	Rx-kode
J7 monteret:	Rx-kode med ændring af tone 3
J8 monteret:	Tx-kode (ændring af tone 4 og 5)
J7 og J8 monteret:	tone 3, 4 og 5 ændres

Tx-koden afhænger af strapning J6

Tx-kode

ingen strapning:	Tx-kode (ændring af tone 4 og 5)
J6 monteret:	Tx-kode (ændring af tone 3, 4 og 5)
J1 (D28 monteret):	højttaler åbner ved opkald
J2 (R75):	Ext alarm aktiveres konstant ved opkald
J3 (R75):	ext alarm aktiveres ved hvert opkald, men kun i ca 1 sek
J4 (D27 monteret):	mikrofontast ophæver Rx/Tx-blokering
J5 monteret:	automatisk retursvar
J9:	ombytning af tone 3 og 4 (2 printbatter overskæres, og 2 strapninger monteres)

J1 bør anvendes sammen med J4

TONEUDSTYR FOR M294

Teknisk beskrivelse

=====

Tonemodtager

LF-signalet fra modtageren i M294 tilføres emitterfølgeren Q6 og første halvdel af IC12, som er et 3,5 kHz lavpasfilter. Derefter forstærkes signalet i sidste halvdel af IC12 så meget, at det klippes til firkanter på ben 7. C2 kobler signalet løst til den selektive kredsløb L₁ og C3, som udvælger den tone, der bestemmes af Q28. Signalet forstærkes i Q1 og Q2, og ensrettes i Q3 til et logisk HØJ-niveau (9-10V). Efter accepttiden, bestemt af C18 og R31, går IC2 ben 10 LAV (0-1V). Når signalet (tone 1) ophører, går IC2 ben 10 HØJ og flytter derved tælleren IC1 et trin frem og er klar til at modtage anden tone via Q30 og udtagsspolen.

Når tone 5 ophører, skifter tælleren til HØJ på ben 1. Herved sker følgende samtidigt:

- a.: IC10's ene flip-flop skifter stilling via ben 6, hvorved blinkgeneratoren IC9 ben 8-9-10 starter med en hastighed bestemt af R57-C26. Dette får via Q8 og Q9 den gule lampe til at blinke, uanset om den på forhånd var tændt eller slukket. Denne tilstand indikerer, at et opkald er modtaget, og kan annulleres ved tryk på "SEL RX"-knappen.
- b.: IC3 ben 10 går LAV og "oplader" kondensatoren C23, som giver alarmtiden (ca 1,2 sek) sammen med R39, ved at starte alarmgeneratoren IC9 ben 1-2-3 og R73-C32. Alarmsignalet føres via R74 til toppen af volumenpotmeteret i radioen. Ved afslutning på alarmsignalet går IC3 ben 6 igen HØJ og starter derved retursvaret ved at "klokke" IC4 og IC5.
- c.: Q11 åbner og aktiverer external alarm, hvis der på forhånd er trykket på external alarm-knappen, som tænder den grønne lampe via Q13 og ophæver blokering via Q12.

Q14 styres af squelchen og tænder den røde lampe, når kanalen er optaget.

Gruppekald

De fire operationsforstærkere i IC8 udgør et selektivt filter, som bruges ved gruppekald, dvs at sidste tone er "0", eller de sidste to toner er "OR". Flip-floppen bestående af den ene halvdel af IC6 er normalt "SET" via ben 8, hvorved Q37 er tændt. I denne tilstand er filtret altid afstemt til tone "0". Q36 ensretter signalet, og R141-C46 bestemmer accepttiden (ca 30 mS).

Hvis tone 5 er "0", kommer der intet klok-signal via TP1 og IC2 ben 10, men tællerens HØJ-niveau føres til IC7 ben 1. Den femte tone modtages til gengæld af gruppekaldsmottageren, herved går TP2 og dermed IC7 ben 2 HØJ. IC7 ben 3 går LAV, IC11 ben 10 går HØJ og starter alarmgeneratoren, som ved et normalt opkald, men i dette tilfælde bestemmes alarmtiden af tidskonstanten R94-C45.

Hvis tone 4 er "0", huskes dette af flip-floppen IC6, som skifter stilling og via Q37 ændrer det selektive filter til tone "R". Hvis femte tone er "R", bliver begge indgange på NAND-gaten IC7 ben 4-5-6 HØJ, og alarmen aktiveres gennem D35 som ovenfor beskrevet.

Ved gruppekald skifter endvidere flip-floppen IC11 ben 4-11 stilling, hvilket åbner højttaleren via R62, hvis den i forvejen var lukket. Gruppekald får i modsætning til almindeligt opkald ikke den gule lampe til at blinke. Flip-floppen nulstilles, når bærebølgen har været afbrudt i ca 1 sek, bestemt af R136-C34.

Tonesender

Ved tryk på knappen "tonetast" påvirkes flip-floppen "TAST", hvis udgange ben 1 og 2 ændrer hele opstillingen fra modtagning til sending. Opkaldsfunktionen blokeres af D45, transistoren Q5 åbner for tonen, Q4 åbner og indfører tilbagekobling over forstærkeren Q1 og Q2, som nu svinger med en frekvens svarende til første tone i opkaldskoden (IC1 er nulstillet). IC5 ben 1 tænder Q15, som via IC22 og Q16 taster senderen (+ 10V på tastrelæ). Når C22 efter ca 200 mS er afladet igennem R38, starter impulsgeneratoren bestående af IC2 ben 1-2-3, Q7 og IC3 ben 1-2-3. Periodetiden af denne generator bestemmer tonelængden og kan justeres med R37. Impulsgeneratoren tæller IC1 frem, som derved aktiverer udtagene på tonespolen i den rigtige rækkefølge.

Tonen skal være klippet til firkanter på toppen af R11, men sinusformet på R5, hvor frekvenssvinget kan indstilles.

Når tælleren når frem til ben 5, nulstilles IC4 og IC5 igenem D17, og opstillingen vender tilbage til modtagning.

De første to toner er altid identiske med Rx-koden, men tone 3 kan ændres i Tx-koden, hvis J6 monteres. Tone 4 og 5 er altid forskellig fra Rx-koden, enten fastloddet på udtags-spolen via Q22 og Q25, eller valgbar fra forpladen.

Valgbar Tx-kode

De to lystal på forpladen viser Tx-kode tone 4 og 5, og er koblet til hver sin BCD-tæller (IC13) via BCD-7 segment dekoderne IC14 og IC15. De to tællere kan steppes frem med impulsgeneratorerne IC19 ben 8-13. Ved et enkelt kortvarigt tryk på knapperne går tællerne et trin frem, ved et vedvarende tryk tælles fremad med ca et trin pr sekund.

IC18 udvælger tone 4 og 5 i rigtig rækkefølge ved hjælp af signalerne fra tælleren IC1's ben 7 og 10. Den valgte BCD-kode dekodes i IC21 til en ud af 10, som igen via transistorerne Q17-Q27 aktiverer udtagene på tonespolen.

Tone 3 skal strappes i BCD-kode på loddespyddene, idet tone 4 ændres til repeattone, hvis tone 3 og 4 er identiske. Om dette er tilfældet, afgøres af sammenligner IC16, som via logikken IC19-IC20 kan erstatte en hvilken som helst tone med repeattone (R). På tilsvarende måde afgør IC17, om tone 4 og 5 er ens og sender evt repeattone.

Retursvar

Som tidligere nævnt, startes retursvaret, når alarmtonen op-hører efter et opkald. Dette gøres ved at skifte TAST-flip-floppen, som beskrevet under tonesender, men også retursvar-flip-floppen (højre halvdel af IC5). Sidstnævnte blokerer for manuel tonesending gennem D20 og sørger for, at senderen kan tages, selvom Rx/Tx i forvejen er blokeret. Dette sker i kredsløbet omkring IC22. Retursvaret forløber iøvrigt som omtalt under tonesending, men retursvar-koden kan bestemmes ved hjælp af J7 og J8.

Når retursvaret (eller normal tonetast) er forbi, oplades C24, og via IC3 ben 4 blokeres for yderligere retursvar i de næste ca 10 sek, bestemt af R40-C24.

AP KOMPAKT med tonesystem

Når KOMPAKT radiotelefonen udstyres med selektivt opkald, ændres tastfunktionen fra

tast ved + 10Volt
til
tast ved 0Volt

Der er også andre funktioner i radiodelen, som skal føres over til tonesystemet, derfor skal følgende ændringer foretages i radiodelen og håndmikrofonen, når tonesystem indbygges:

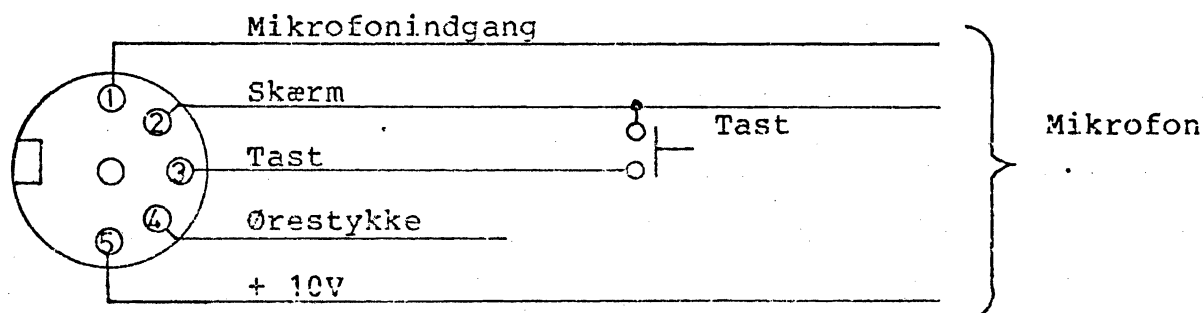
Radiodelen

- Fra S*
1. Hvid ledning på F1 flyttes til G1
 2. Blå ledning på L2 flyttes til K3
- Fra M1*
3. Hvid ledning på M2 flyttes til P2
 4. En ny blå ledning monteres fra K1 til K2
 5. En ny gul ledning monteres fra Q1 til C8
 6. En ny rød ledning monteres fra L₁ til L2

Håndmikrofonen

1. Tynd hvid ledning fra mikroswitch flyttes til skærm/grøn

Forbindelser i DIN stik:



Justeringsvejledning for C81A

Tonemodtager

1. Moduler målesenderen med tone $b, \Delta f = 2,4 \text{ kHz}$, og tilslut DC-voltmeter på TP1.
2. R11 drejes helt op (med uret), og L1 trimmes til max på voltmeteret, ca 10V.
3. L1 og R11 finjusteres således, at spændingen på TP 1 er ca 10V ved $\pm 1\%$, og 2V ved $\pm 3\%$ frekvensafvigelse.

Tonemodtager - Gruppekald

1. Moduler målesenderen med tone R(11) med specificeret frekvenssving.
2. Tilslut DC-voltmeter på TP2, og kortslut TP5 til stel.
3. R148 drejes helt op (med uret), og R153 justeres til max på voltmeteret, ca 10V.
4. R148 og R153 finjusteres således, at spændingen på TP2 er ca 10V ved $\pm 1\%$, og 2V ved $\pm 3\%$ frekvensafvigelse.
5. Skift til tone 0 og fjern kortslutningen på TP5.
6. Juster R149 til ca 2V ved $\pm 3\%$ frekvensafvigelse.
NB: R148 og R153 må ikke røres.

Tonesender

1. Kortslut TP3 til stel og tryk på SEL TX knappen, herved kører første tone kontinuerligt.
2. Juster R5 til ønsket frekvenssving. Kontroller evt frekvensen med tæller, den skal være indenfor $\pm 8 \text{ Hz}$.
3. Tilslut tæller eller oscilloskop til TP4 og juster R37 til korrekt periodetid (CCIR: 100 mS, ZVEI: 70 mS).

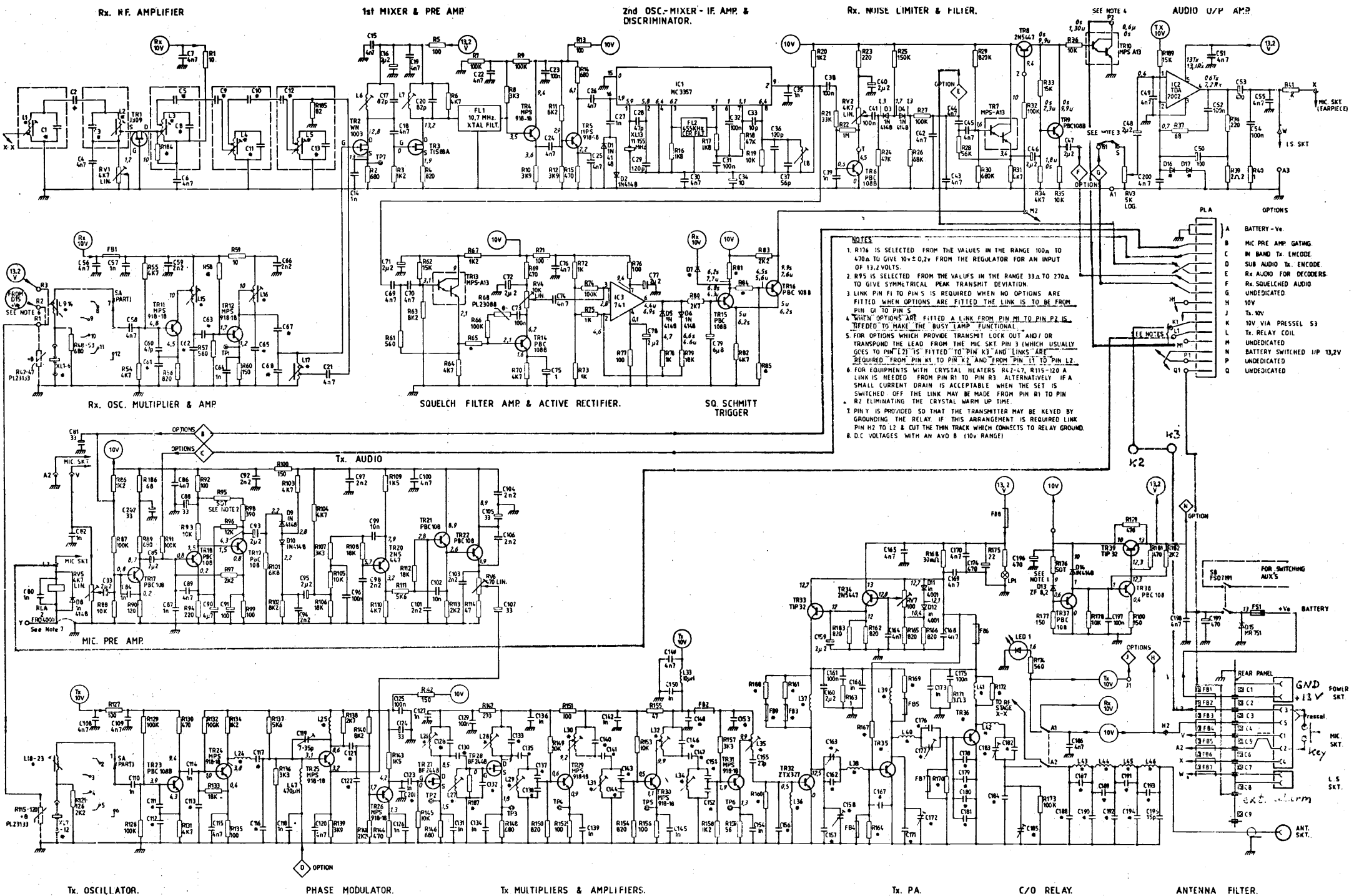
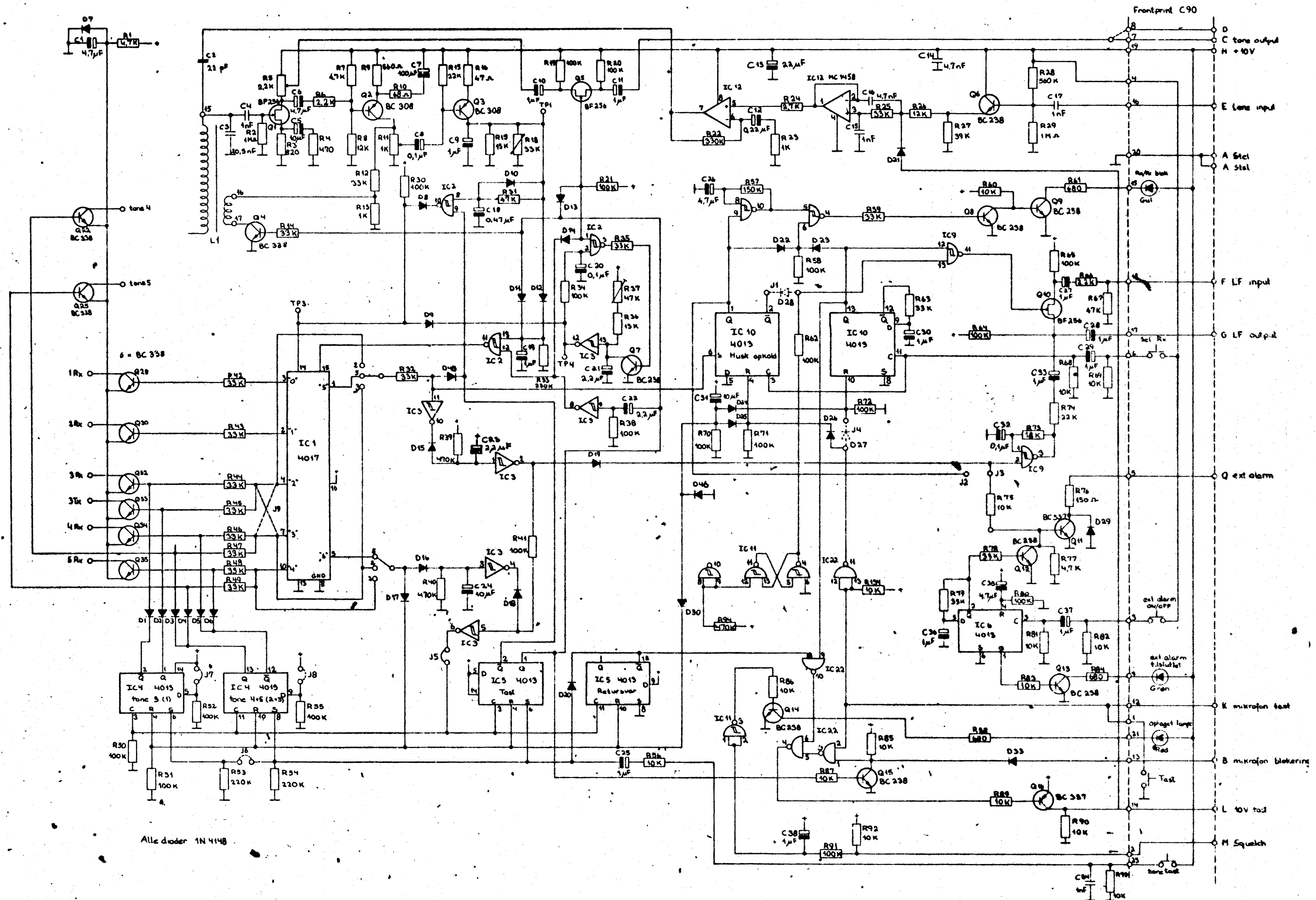
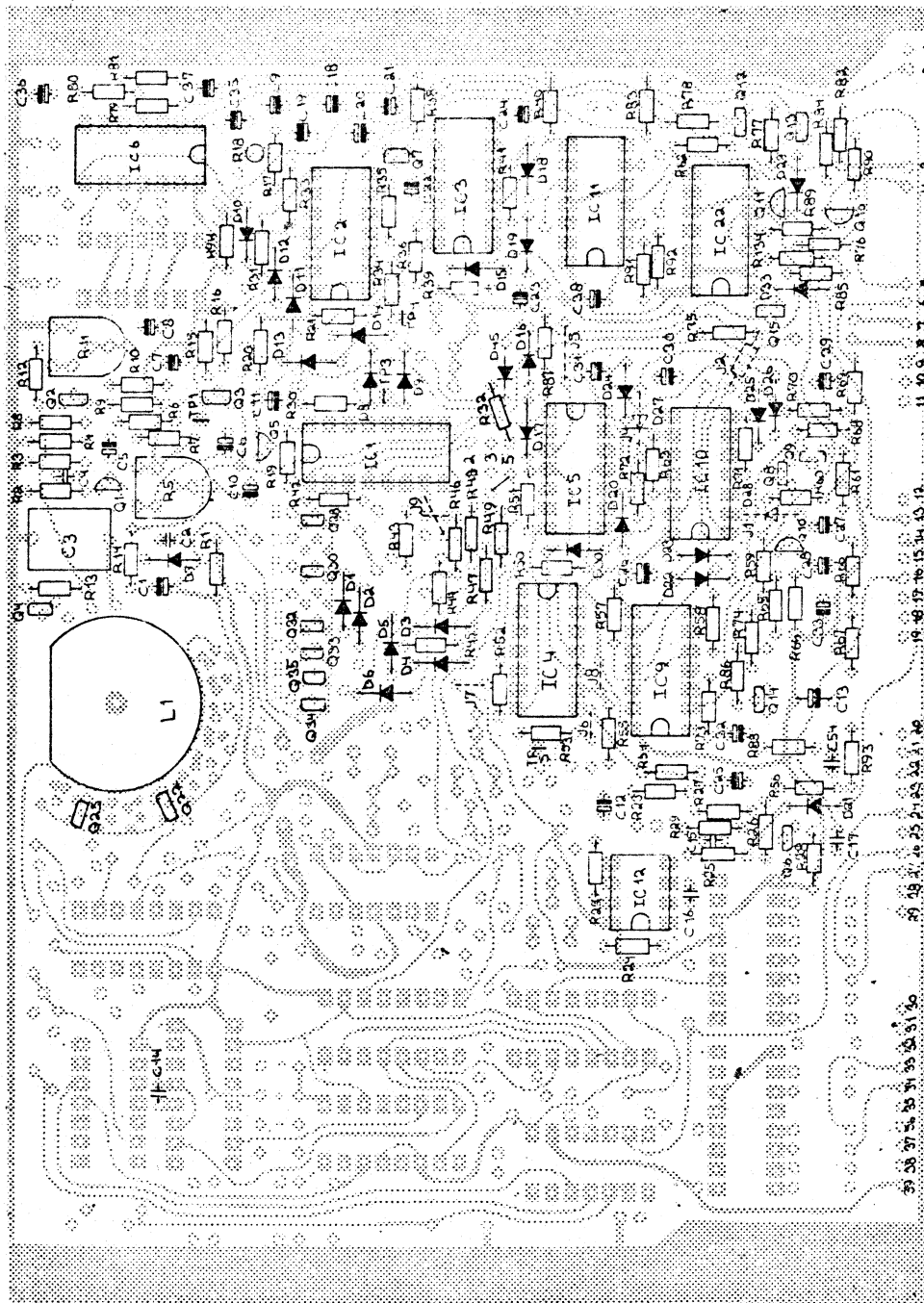


FIG 6:3 OVERALL CIRCUIT DIAGRAM M294 TRANSMITTER/RECEIVER



Alle dioder 1N4148

Rev. nr.	Revis	5-tone CCIR Rx/Tx m retursvar print nr CB1A1 og C90A1	Leg. nr. 80111-1E
		AP-RADIOTELEFON 4/5	



Ruttet:

5-tone CCIR Rx/Tx med retursvar
 Print nr. C 81A1 og C 90A1

AP-RADIOTELEFON

Tegn. 2-9-80

Kontr.:

AMC

Stykt. nr.:

Tegn. nr.:

80111-1E

AP-RADIOTELEFON

Nr.	Kode	Data	Nr.	Kode	Data
R1	13-291	4,7 kΩ 1/8W CR16	R38	13-306	100 KΩ 1/8W CR16
R2	13-312	1 MΩ "	R39	13-315	470 KΩ "
R3	13-282	820 Ω "	R40	13-315	470 KΩ "
R4	13-279	470 Ω "	R41	13-306	100 KΩ "
R5	19-254	2,2 KΩ trim.1199	R42	13-300	33 KΩ "
R6	13-287	2,2 KΩ 1/8W CR16	R43	13-300	33 KΩ "
R7	13-291	4,7 KΩ "	R44	13-300	33 KΩ "
R8	13-296	12 KΩ "	R45	13-300	33 KΩ "
R9	13-280	560 Ω "	R46	13-300	33 KΩ "
R10	13-269	68 Ω "	R47	13-300	33 KΩ "
R11	19-253	1 KΩ trim.1199	R48	13-300	33 KΩ "
R12	13-300	33 KΩ 1/8W CR16	R49	13-300	33 KΩ "
R13	13-283	1 KΩ "	R50	13-306	100 KΩ "
R14	13-300	33 KΩ "	R51	13-306	100 KΩ "
R15	13-299	22 KΩ "	R52	13-306	100 KΩ "
R16	13-267	47 Ω "	R53	13-309	220 KΩ "
R17	13-297	15 KΩ "	R54	13-309	220 KΩ "
R18	13-671	33 KΩ NTC	R55	13-306	100 KΩ "
R19	13-306	100 KΩ 1/8W CR16	R56	13-295	10 KΩ "
R20	13-306	100 KΩ "	R57	13-308	150 KΩ "
R21	13-306	100 KΩ "	R58	13-306	100 KΩ "
R22	13-310	330 KΩ "	R59	13-300	33 KΩ "
R23	13-283	1 KΩ "	R60	13-295	10 KΩ "
R24	13-288	2,7 KΩ "	R61	13-281	680 Ω "
R25	13-300	33 KΩ "	R62	13-306	100 KΩ "
R26	13-296	12 KΩ "	R63	13-300	33 KΩ "
R27	13-301	39 KΩ "	R64	13-306	100 KΩ "
R28	13-316	560 KΩ "	R65	13-306	100 KΩ "
R29	13-312	1 MΩ "	R66	13-287	2,2 KΩ "
R30	13-306	100 KΩ "	R67	13-302	47 KΩ "
R31	13-302	47 KΩ "	R68	13-295	10 KΩ "
R32	13-300	33 KΩ "	R69	13-295	10 KΩ "
R33	13-309	220 KΩ "	R70	13-306	100 KΩ "
R34	13-306	100 KΩ "	R71	13-306	100 KΩ "
R35	13-300	33 KΩ "	R72	13-306	100 KΩ "
R36	13-297	15 KΩ "	R73	13-298	18 KΩ "
R37	19-261	47 KΩ trim.1199	R74	13-299	22 KΩ "

5-tone CCIR Rx/Tx med retur-svar. Print C 81 A1/C 90 A1
Tilhører tegn. nr.: 80111-1E

Rettet:

Stykl. nr.:	80111-4S
Tegn.:	
Kontr.:	

AP-RADIOTELEFON

Nr.	Kode	Data	Nr.	Kode	Data
R75	13-295	10 KΩ 1/8W CR16			
R76	13-273	150 Ω "			
R77	13-291	4,7 KΩ "			
R78	13-300	33 KΩ "			
R79	13-300	33 KΩ "			
R80	13-306	100 KΩ "			
R81	13-295	10 KΩ "			
R82	13-295	10 KΩ "			
R83	13-295	10 KΩ "			
R84	13-281	680 Ω "			
R85	13-295	10 KΩ "			
R86	13-295	10 KΩ "			
R87	13-295	10 KΩ "			
R88	13-281	680 Ω "			
R89	13-295	10 KΩ "			
R90	13-295	10 KΩ "			
R91	13-306	100 KΩ "			
R92	13-295	10 KΩ "			
R93	13-295	10 KΩ "			
R94	13-315	470 KΩ "			
R134	13-295	10 KΩ "			

5-tone CCIR Rx/Tx med retur-svar. Print C 81 A1/C 90 A1
Tilhører tegn. nr.: 80111-1E

Rettet:

Stykl. nr.:	80111-4S
Tegn.:	
Kontr.:	

AP-RADIOTELEFON

Nr.	Kode	Data	Nr.	Kode	Data
C21	11-503	2,2 µF/25V tant.			
C22	11-503	2,2 µF/25V "			
C23	11-503	2,2 µF/25V "			
C24	11-506	10 µF/25V "			
C25	11-502	1 µF/35V "			
C26	11-504	4,7 µF/10V "			
C27	11-502	1 µF/35V "			
C28	11-502	1 µF/35V "			
C29	11-502	1 µF/35V "			
C30	11-502	1 µF/35V "			
C31	11-506	10 µF/25V "			
C32	11-500	0,1 µF/35V "			
C33	11-502	1 µF/35V "			
C35	11-504	4,7 µF/10V "			
C36	11-502	1 µF/35V "			
C37	11-502	1 µF/35V "			
C38	11-502	1 µF/35V "			
C54	11-409	1 nF ker.			
C1	11-504	4,7 µF/10V tant.			
C2	11-385	22 pF ker.			
C3	11-651	20,5 nF styr.			
C4	11-409	1 nF ker.			
C5	11-506	10 µF/25V tant.			
C6	11-504	4,7 µF/10V "			
C7	11-510	100 µF/3V "			
C8	11-500	0,1 µF/35V "			
C9	11-502	1 µF/35V "			
C10	11-502	1 µF/35V "			
C11	11-502	1 µF/35V "			
C12	11-513	0,22 µF/25V "			
C13	11-507	22 µF/16V "			
C14	11-416	4,7 nF ker.			
C15	11-409	1 nF "			
C16	11-416	4,7 nF "			
C17	11-409	1 nF "			
C18	11-501	0,47 µF/35V tant.			
C19	11-502	1 µF/35V "			
C20	11-500	0,1 µF/35V "			

5-tone CCIR Rx/Tx med retur-svar. Print C 81 A1/C 90 A1 Tilhører tegn. nr.: 80111-1E	Rettel:	Stykl. nr.: 80111-4S
		Regn.: Kontr.:

AP-RADIOTELEFON

Nr.	Kode	Data	Nr.	Kode	Data
D1	04-062	1N4148			
D2	04-062	1N4148			
D3	04-062	1N4148			
D4	04-062	1N4148			
D5	04-062	1N4148			
D6	04-062	1N4148			
D7	04-062	1N4148			
D8	04-062	1N4148	D45	04-062	1N4148
D9	04-062	1N4148	D46	04-062	1N4148
D10	04-062	1N4148			
D11	04-062	1N4148	Q1	19-113	BF 256A
D12	04-062	1N4148	Q2	19-084	BC 308B
D13	04-062	1N4148	Q3	19-084	BC 308B
D14	04-062	1N4148	Q4	19-085	BC 338B
D15	04-062	1N4148	Q5	19-113	BF 256A
D16	04-062	1N4148	Q6	19-117	BC 238B
D17	04-062	1N4148	Q7	19-117	BC 238B
D18	04-062	1N4148	Q8	19-117	BC 238B
D19	04-062	1N4148	Q9	19-117	BC 238B
D20	04-062	1N4148	Q10	19-113	BF 256A
D21	04-062	1N4148	Q11	19-096	BC 337B
D22	04-062	1N4148	Q12	19-117	BC 238B
D23	04-062	1N4148	Q13	19-117	BC 238B
D24	04-062	1N4148	Q14	19-117	BC 238B
D25	04-062	1N4148	Q15	19-117	BC 238B
D26	04-062	1N4148	Q16	19-095	BC 327B
D27	04-062	1N4148			
D28	04-062	1N4148			
D29	04-062	1N4148			
D30	04-062	1N4148			
D33	04-062	1N4148	Q22	19-085	BC 338B
			Q25	19-085	BC 338B

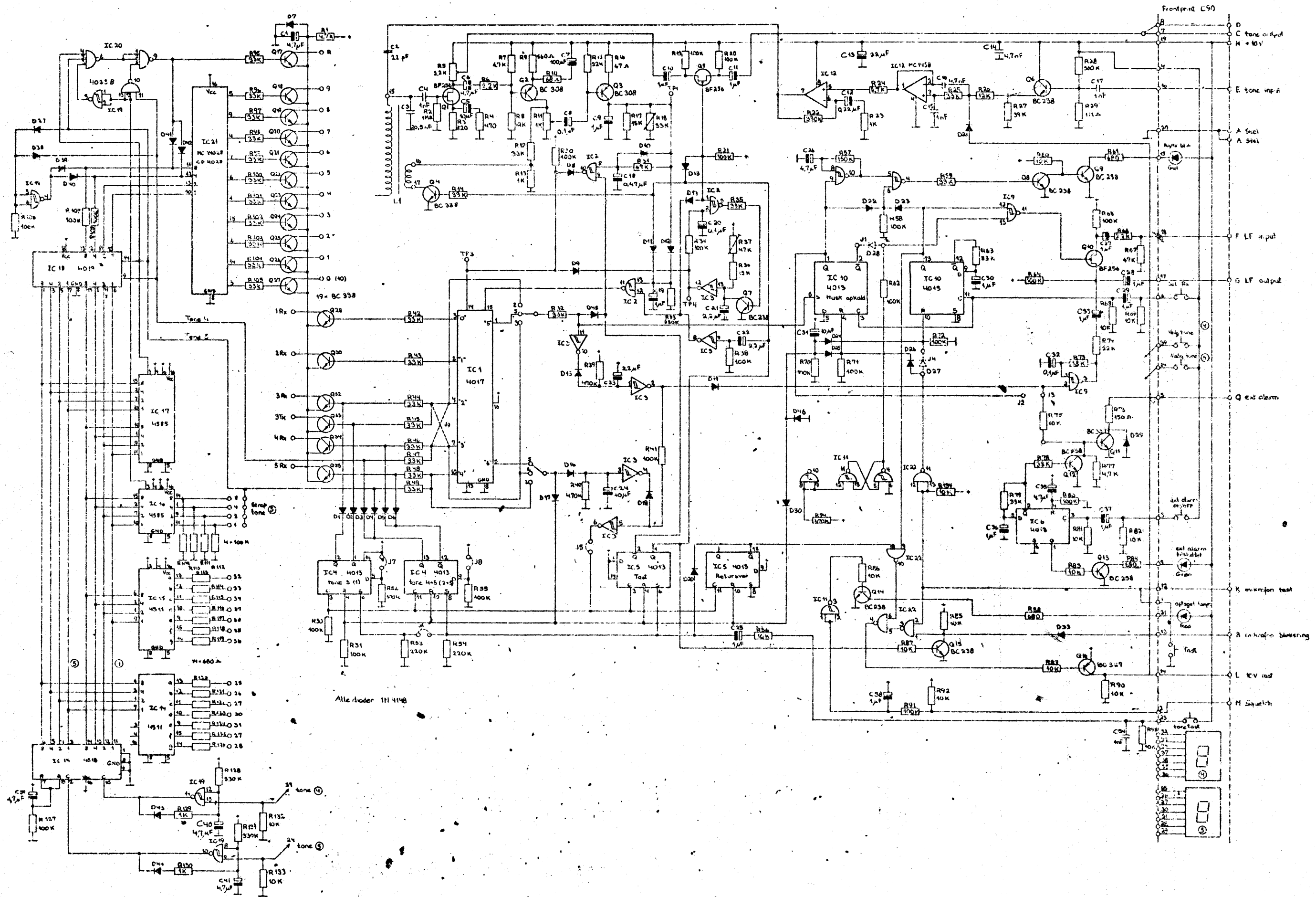
5-tone CCIR Rx/Tx med retur-svar. Print C 81 A1/C 90 A1 Tilhører tegn. nr.: 80111-1E	Rettel:	Stykl. nr.: 80111-4S
		Regn.: Kontr.:

AP-RADIOTELEFON

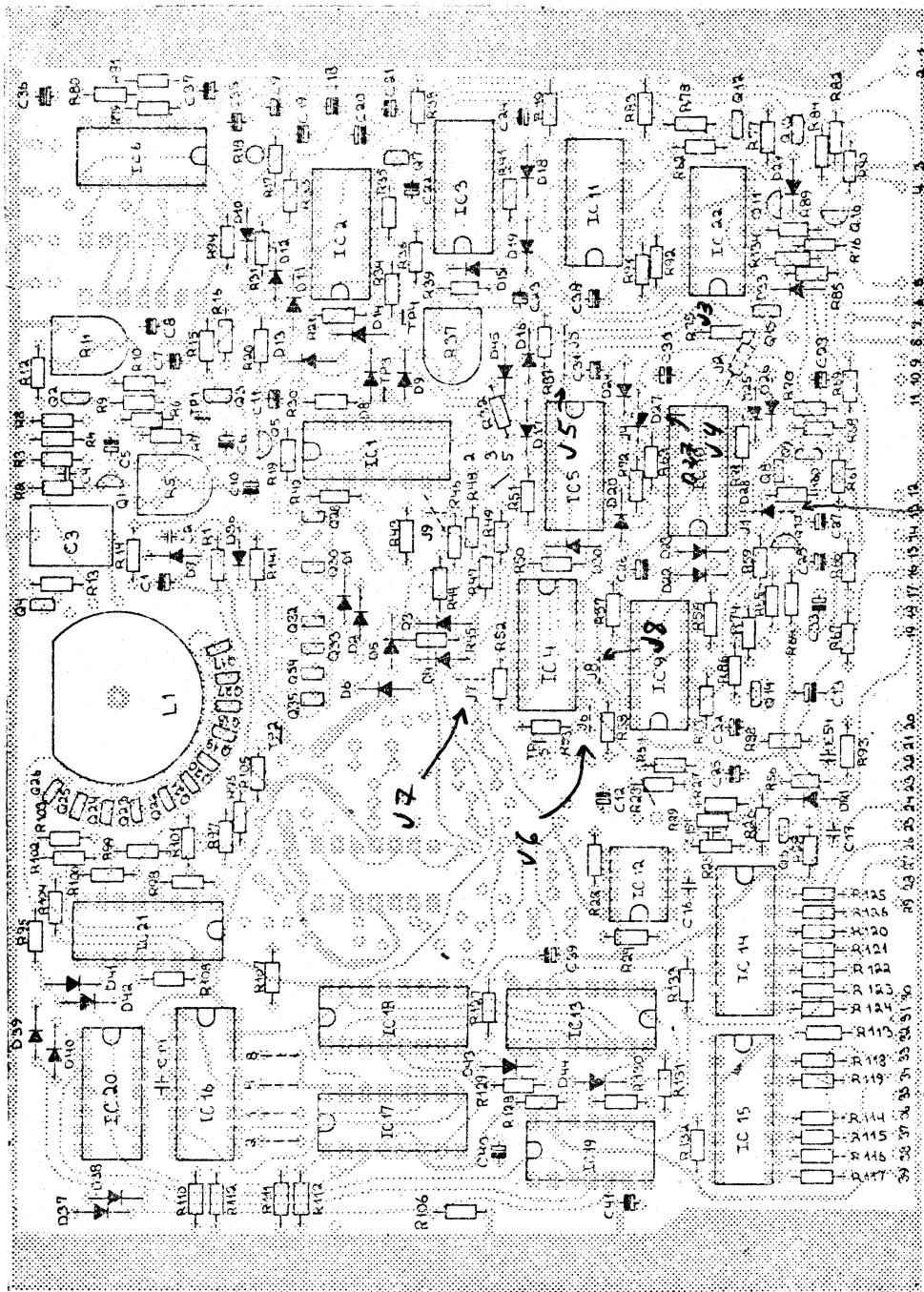
Nr.	Kode	Data	Nr.	Kode	Data
Q28	19-085	BC 338B			
Q30	19-085	BC 338B			
Q32	18-085	BC 338B			
Q33	19-085	BC 338B			
Q34	19-085	BC 338B			
Q36	19-084	BC 308B			
IC1	09-086	MC 14017			
IC2	09-072	CD 4093			
IC3	09-037	CD 40106B			
IC4	09-048	HEF 4013B			
IC5	09-048	HEF 4013B			
IC6	09-048	HEF 4013B			
IC9	09-072	CD 4093			
IC10	09-048	HEF 4013B			
IC11	09-072	CD 4093			
IC12	09-075	MC 1458BP			
IC22	09-072	CD 4093			
5-tone CCIR Rx/Tx med retur- svar. Print C 81 Al/C 90 Al Tilhører tegn. nr.: 80111-1E					
			Rettet:	Stykl. nr.: 80111-4S Tegn.: Kontr.:	

AP-RADIOTELEFON

Nr.	Kode	Data	Nr.	Kode	Data
C1	11-409	1 nF ker.			
C2	11-409	1 nF "			
C3	11-409	1 nF "			
C4	11-409	1 nF "			
C5	11-409	1 nF "			
C6	11-409	1 nF "			
C7	11-409	1 nF "			
C8	11-409	1 nF "			
C9	11-409	1 nF "			
C10	11-409	1 nF "			
C11	11-409	1 nF "			
C12	11-409	1 nF "			
C13	11-409	1 nF "			
5-tone CCIR Rx/Tx med retur- svar. Print C 90 Al Tilhører tegn. nr.: 80111-1E					
			Rettet:	Stykl. nr.: 80111-4S Tegn.: Kontr.:	



Rev. 1.0	AP-RAD	5-tone CCIR Rx/Tx med variabel Tx-kode og retursvar	2/85
		Print nr. C81A2 og C90A2	
		AP-RAD TELEFON M4	3010-1E



Retrett:

5-tone CCIR Rx/Tx med variabel
Tx-kode og retursvar.
Print nr. C81A2 og C90A2

AP-RADIOTELEFON

Tegn.: 2-9-80
AMC
Stykl. nr.:

Kontr.:

Tegn. nr.:

80110-3E

AP-RADIOTELEFON

Nr.	Kode	Data	Nr.	Kode	Data
R75	13-295	10 KΩ 1/8W CR16	R112	13-306	100 KΩ 1/8W CR16
R76	13-273	150 Ω	R113	13-281	680 Ω
R77	13-291	4,7 KΩ	R114	13-281	680 Ω
R78	13-300	33 KΩ	R115	13-281	680 Ω
R79	13-300	33 KΩ	R116	13-281	680 Ω
R80	13-306	100 KΩ	R117	13-281	680 Ω
R81	13-295	10 KΩ	R118	13-281	680 Ω
R82	13-295	10 KΩ	R119	13-281	680 Ω
R83	13-295	10 KΩ	R120	13-281	680 Ω
R84	13-281	680 Ω	R121	13-281	680 Ω
R85	13-295	10 KΩ	R122	13-281	680 Ω
R86	13-295	10 KΩ	R123	13-281	680 Ω
R87	13-295	10 KΩ	R124	13-281	680 Ω
R88	13-281	680 Ω	R125	13-281	680 Ω
R89	13-295	10 KΩ	R126	13-281	680 Ω
R90	13-295	10 KΩ	R127	13-306	100 KΩ
R91	13-306	100 KΩ	R128	13-310	330 KΩ
R92	13-295	10 KΩ	R129	13-283	1 KΩ
R93	13-295	10 KΩ	R130	13-283	1 KΩ
R94	13-315	470 KΩ	R131	13-310	330 KΩ
R95	13-300	33 KΩ	R132	13-295	10 KΩ
R96	13-300	33 KΩ	R133	13-295	10 KΩ
R97	13-300	33 KΩ	R134	13-295	10 KΩ
R98	13-300	33 KΩ			
R99	13-300	33 KΩ			
R100	13-300	33 KΩ			
R101	13-300	33 KΩ			
R102	13-300	33 KΩ			
R103	13-300	33 KΩ			
R104	13-300	33 KΩ			
R105	13-300	33 KΩ			
R106	13-306	100 KΩ			
R107	13-306	100 KΩ			
R108	13-306	100 KΩ			
R109	13-306	100 KΩ			
R110	13-306	100 KΩ			
R111	13-306	100 KΩ			

5-tone CCIR Rx/Tx med variabel Tx-kode og retursvar. Print C 81 A2/C 90 A2
Tilhører tegn. nr.: 80110-1E
Stykl. nr.: 80110-4S

AP-RADIOTELEFON

Nr.	Kode	Data	Nr.	Kode	Data
R1	13-291	4,7 KΩ 1/8W CR16	R38	13-306	100 KΩ 1/8W CR16
R2	13-312	1 MΩ	R39	13-315	470 KΩ
R3	13-282	820 Ω	R40	13-315	470 KΩ
R4	13-279	470 Ω	R41	13-306	100 KΩ
R5	19-254	2,2 KΩ trim.ligg.	R42	13-300	33 KΩ
R6	13-287	2,2 KΩ 1/8W CR16	R43	13-300	33 KΩ
R7	13-291	4,7 KΩ	R44	13-300	33 KΩ
R8	13-296	12 KΩ	R45	13-300	33 KΩ
R9	13-280	560 Ω	R46	13-300	33 KΩ
R10	13-269	68 Ω	R47	13-300	33 KΩ
R11	19-253	1 KΩ trim.ligg.	R48	13-300	33 KΩ
R12	13-300	33 KΩ 1/8W CR16	R49	13-300	33 KΩ
R13	13-283	1 KΩ	R50	13-306	100 KΩ
R14	13-300	33 KΩ	R51	13-306	100 KΩ
R15	13-299	22 KΩ	R52	13-306	100 KΩ
R16	13-267	47 Ω	R53	13-309	220 KΩ
R17	13-297	15 KΩ	R54	13-309	220 KΩ
R18	13-671	33 KΩ NTC	R55	13-306	100 KΩ
R19	13-306	100 KΩ 1/8W CR16	R56	13-295	10 KΩ
R20	13-306	100 KΩ	R57	13-308	150 KΩ
R21	13-306	100 KΩ	R58	13-306	100 KΩ
R22	13-310	330 KΩ	R59	13-300	33 KΩ
R23	13-283	1 KΩ	R60	13-295	10 KΩ
R24	13-288	2,7 KΩ	R61	13-281	680 Ω
R25	13-300	33 KΩ	R62	13-306	100 KΩ
R26	13-296	12 KΩ	R63	13-300	33 KΩ
R27	13-301	39 KΩ	R64	13-306	100 KΩ
R28	13-316	560 KΩ	R65	13-306	100 KΩ
R29	13-312	1 MΩ	R66	13-287	2,2 KΩ
R30	13-306	100 KΩ	R67	13-302	47 KΩ
R31	13-302	47 KΩ	R68	13-295	10 KΩ
R32	13-300	33 KΩ	R69	13-295	10 KΩ
R33	13-309	220 KΩ	R70	13-306	100 KΩ
R34	13-306	100 KΩ	R71	13-306	100 KΩ
R35	13-300	33 KΩ	R72	13-306	100 KΩ
R36	13-297	15 KΩ	R73	13-298	18 KΩ
R37	19-261	47 KΩ trim.ligg.	R74	13-299	22 KΩ

5-tone CCIR Rx/Tx med variabel Tx-kode og retursvar. Print C 81 A2/C 90 A2
Tilhører tegn. nr.: 80110-1E
Stykl. nr.: 80110-4S

AP-RADIOTELEFON

Nr.	Kode	Data	Nr.	Kode	Data
			C21	11-503	2, 2 µF/25V tant.
			C22	11-503	2, 2 µF/25V "
			C23	11-503	2, 2 µF/25V "
			C24	11-506	10 µF/25V "
			C25	11-502	1 µF/35V "
			C26	11-504	4, 7 µF/10V "
			C27	11-502	1 µF/35V "
			C28	11-502	1 µF/35V "
			C29	11-502	1 µF/35V "
			C30	11-502	1 µF/35V "
			C31	11-506	10 µF/25V "
			C32	11-500	0, 1 µF/35V "
			C33	11-502	1 µF/35V "
			C35	11-504	4, 7 µF/10V "
			C36	11-502	1 µF/35V "
			C37	11-502	1 µF/35V "
C1	11-504	4, 7 µF/10V tant.	C38	11-502	1 µF/35V "
C2	11-385	22 pF ker.	C39	11-504	4, 7 µF/10V "
C3	11-651	20, 5 nF styr.	C40	11-504	4, 7 µF/10V "
C4	11-409	1 nF ker.	C41	11-504	4, 7 µF/10V "
C5	11-506	10 µF/25V tant.			
C6	11-504	4, 7 µF/10V "			
C7	11-510	100 µF/3V "			
C8	11-500	0, 1 µF/35V "			
C9	11-502	1 µF/35V "			
C10	11-502	1 µF/35V "			
C11	11-502	1 µF/35V "			
C12	11-513	0, 22 µF/25V "			
C13	11-507	22 µF/16V "			
C14	11-416	4, 7 nF ker.			
C15	11-409	1 nF "			
C16	11-416	4, 7 nF "			
C17	11-409	1 nF "	C54	11-409	1 nF ker.
C18	11-501	0, 47 µF/35V tant.			
C19	11-502	1 µF/35V "			
C20	11-500	0, 1 µF/35V "			

5-tone CCIR Rx/Tx med variabel Tx-kode og retursvar. Print C 81 A2/C 90 A2 Tilhører tegn. nr.: 80110-1E
 tegn.: Stykl. nr.: 80110-4S
 kontr.:

AP-RADIOTELEFON

Nr.	Kode	Data	Nr.	Kode	Data
D1	04-062	1N4148	D38	04-062	1N4148
D2	04-062	1N4148	D39	04-062	1N4148
D3	04-062	1N4148	D40	04-062	1N4148
D4	04-062	1N4148	D41	04-062	1N4148
D5	04-062	1N4148	D42	04-062	1N4148
D6	04-062	1N4148	D43	04-062	1N4148
D7	04-062	1N4148	D44	04-062	1N4148
D8	04-062	1N4148	D45	04-062	1N4148
D9	04-062	1N4148	D46	04-062	1N4148
D10	04-062	1N4148			
D11	04-062	1N4148	Q1	19-113	BF 256A
D12	04-062	1N4148	Q2	19-084	BC 308B
D13	04-062	1N4148	Q3	19-084	BC 308B
D14	04-062	1N4148	Q4	19-085	BC 338B
D15	04-062	1N4148	Q5	19-113	BF 256A
D16	04-062	1N4148	Q6	19-117	BC 238B
D17	04-062	1N4148	Q7	19-117	BC 238B
D18	04-062	1N4148	Q8	19-117	BC 238B
D19	04-062	1N4148	Q9	19-117	BC 238B
D20	04-062	1N4148	Q10	19-113	BF 256A
D21	04-062	1N4148	Q11	19-096	BC 337B
D22	04-062	1N4148	Q12	19-117	BC 238B
D23	04-062	1N4148	Q13	19-117	BC 238B
D24	04-062	1N4148	Q14	19-117	BC 238B
D25	04-062	1N4148	Q15	19-117	BC 238B
D26	04-062	1N4148	Q16	19-095	BC 327B
D27	04-062	1N4148	Q17	19-085	BC 338B
D28	04-062	1N4148	Q18	19-085	BC 338B
D29	04-062	1N4148	Q19	19-085	BC 338B
D30	04-062	1N4148	Q20	19-085	BC 338B
			Q21	19-085	BC 338B
			Q22	19-085	BC 338B
D33	04-062	1N4148	Q23	19-085	BC 338B
			Q24	19-085	BC 338B
			Q25	19-085	BC 338B
			Q26	19-085	BC 338B
D37	04-062	1N4148	Q27	19-085	BC 338B

5-tone CCIR Rx/Tx med variabel Tx-kode og retursvar. Print C 81 A2/C 90 A2 Tilhører tegn. nr.: 80110-1E
 tegn.: Stykl. nr.: 80110-4S
 kontr.:

AP-RADIOTELEFON

Nr.	Kode	Data	Nr.	Kode	Data
Q28	19-085	BC 338B			
Q30	19-085	BC 338B			
Q32	18-085	BC 338B			
Q33	19-085	BC 338B			
Q34	19-085	BC 338B			
Q35	19-085	BC 338B			
IC1	09-086	MC 14017			
IC2	09-072	CD 4093			
IC3	09-037	CD 40106B			
IC4	09-048	HEF 4013B			
IC5	09-048	HEF 4013B			
IC6	09-048	HEF 4013B			
IC9	09-072	CD 4093			
IC10	09-048	HEF 4013B			
IC11	09-072	CD 4093			
IC12	09-075	MC 1458BP			
IC13	09-212	HEF 4518B			
IC14	09-068	MC 14511			
IC15	09-068	MC 14511			
IC16	09-214	HEF 4585B			
IC17	09-214	HEF 4585B			
IC18	09-062	CD 4019B			
IC19	09-072	CD 4093			
IC20	09-213	HEF 4023B			
IC21	09-211	MC 14028BP			
IC22	09-072	CD 4093			

5-tone CCIR Rx/Tx med variabel Tx-kode og retursvar, Print C 81 A2/C 90 A2
Tilhører tegn. nr.: 80110-1E

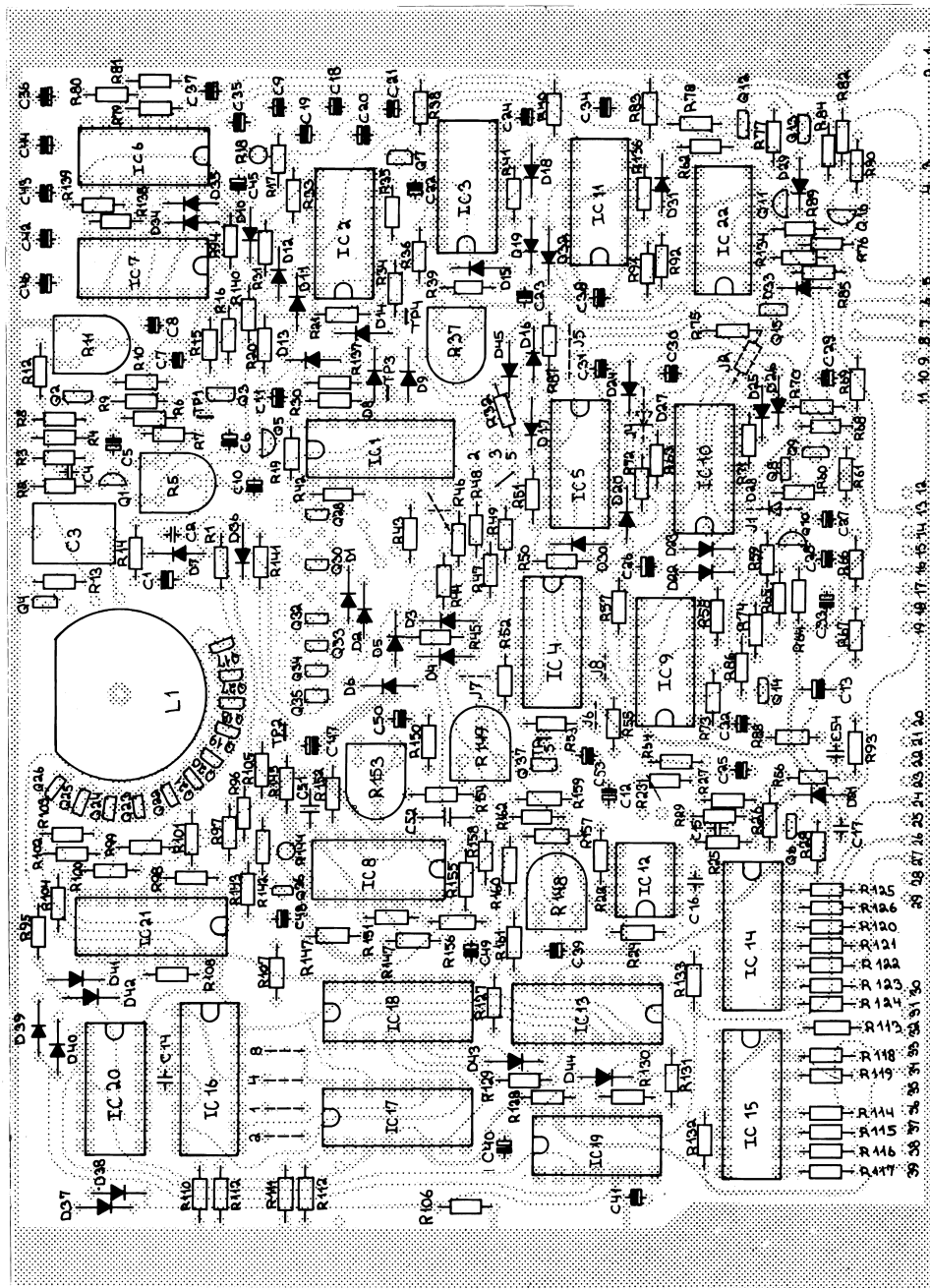
Stykl. nr.: 80110-4S
Kont.:
Tegn.:

AP-RADIOTELEFON

Nr.	Kode	Data	Nr.	Kode	Data
C1	11-409	1 nF ker.			
C2	11-409	1 nF "			
C3	11-409	1 nF "			
C4	11-409	1 nF "			
C5	11-409	1 nF "			
C6	11-409	1 nF "			
C7	11-409	1 nF "			
C8	11-409	1 nF "			
C9	11-409	1 nF "			
C10	11-409	1 nF "			
C11	11-409	1 nF "			
C12	11-409	1 nF "			
C13	11-409	1 nF "			

5-tone CCIR Rx/Tx med variabel Tx-kode og retursv. Print C90A
Tilhører tegn. nr.: 80110-1E

Stykl. nr.: 80110-4S
Kont.:
Tegn.:



Rettet:

5-tone CCIR Rx/Tx med retursvar,
valgbar Tx-kode og gruppekald
Print nr. C81A3

AP-RADIOTELEFON

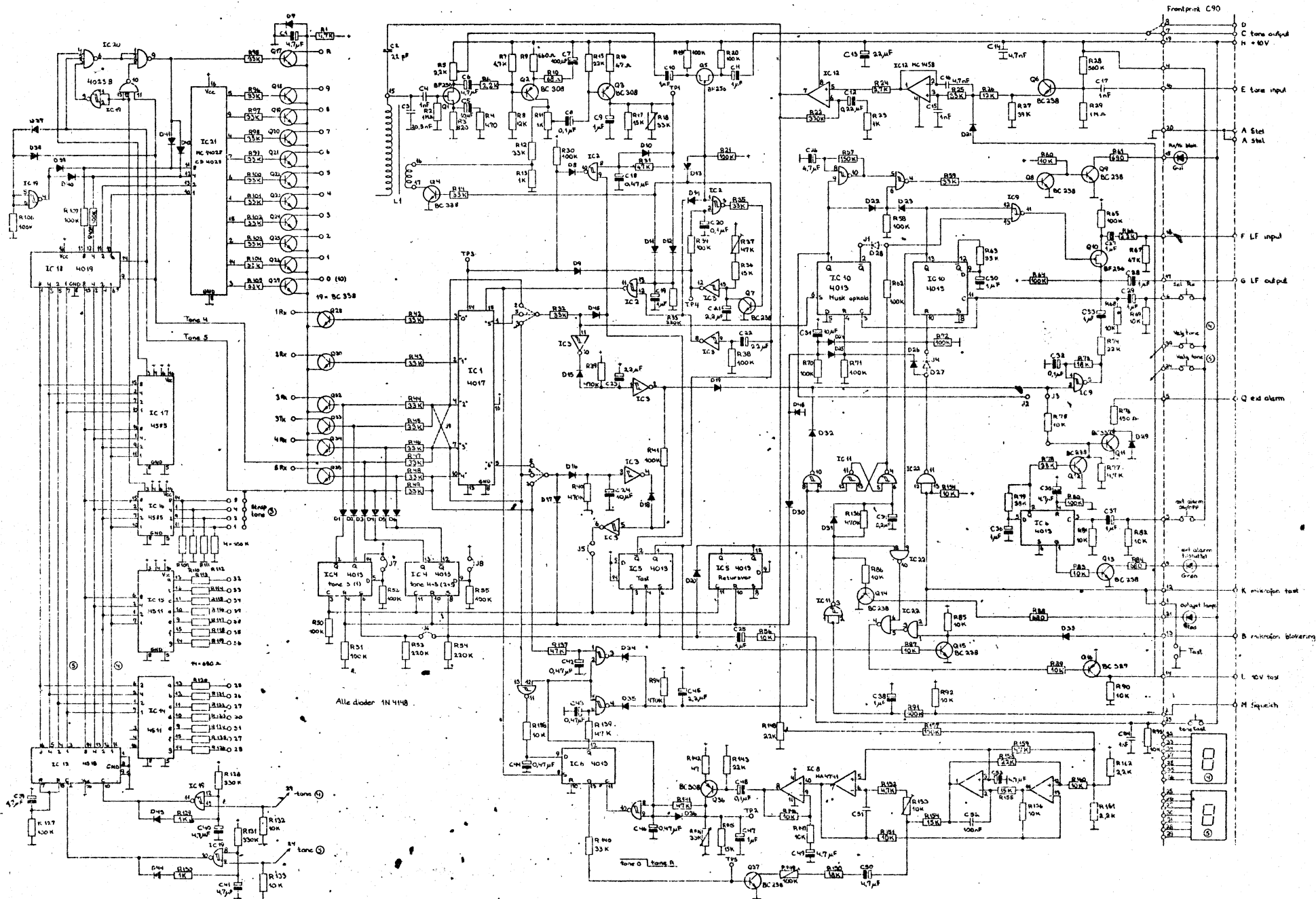
Tegn.: 22-8-80
AMC

Kontr.:

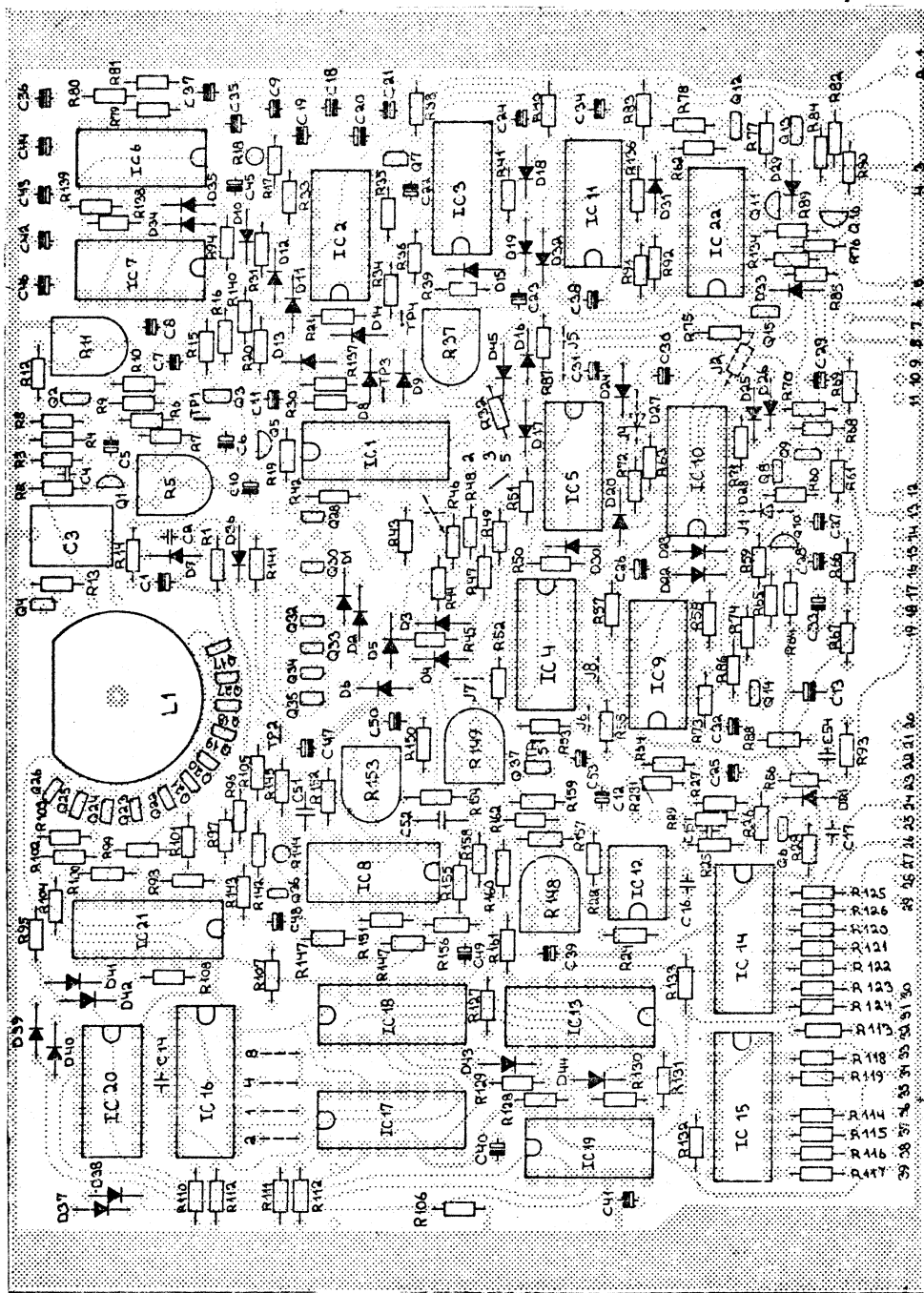
Stykl. nr.:

Tegn. nr.:

80104-1E



Proj. nr.	8006	5-tone CCIR R2/Tx modulator svær valgbort-tx-kode og gruppek kode. Frontpanel C90, C90-2	22.5.82 AKG
Rev.			
AP-RADIOTELEFON			8006-11



Rettet:

5-tone CCIR Rx/Tx med retursvar,
 valgbar Tx-kode og gruppekald
 Print nr. C81A3

AP-RADIOTELEFON

Tegn.: 22-8-80	Kontr.:
AMC	
Stykt. nr.:	
Tegn. nr.:	
	80104-1E

AP-RADIOTELEFON

Nr.	Kode	Data	Nr.	Kode	Data
R1	13-291	4,7 kΩ 1/8W CR16	R38	13-306	100 KΩ 1/8W CR16
R2	13-312	1 MΩ "	R39	13-315	470 KΩ "
R3	13-282	820 Ω "	R40	13-315	470 KΩ "
R4	13-279	470 Ω "	R41	13-306	100 KΩ "
R5	19-254	2,2 KΩ trim.ligg.	R42	13-300	33 KΩ "
R6	13-287	2,2 KΩ 1/8W CR16	R43	13-300	33 KΩ "
R7	13-291	4,7 KΩ "	R44	13-300	33 KΩ "
R8	13-296	12 KΩ "	R45	13-300	33 KΩ "
R9	13-280	560 Ω "	R46	13-300	33 KΩ "
R10	13-269	68 Ω "	R47	13-300	33 KΩ "
R11	19-253	1 KΩ trim.ligg.	R48	13-300	33 KΩ "
R12	13-300	33 KΩ 1/8W CR16	R49	13-300	33 KΩ "
R13	13-283	1 KΩ "	R50	13-306	100 KΩ "
R14	13-300	33 KΩ "	R51	13-306	100 KΩ "
R15	13-299	22 KΩ "	R52	13-306	100 KΩ "
R16	13-267	47 Ω "	R53	13-309	220 KΩ "
R17	13-297	15 KΩ "	R54	13-309	220 KΩ "
R18	13-671	33 KΩ NTC	R55	13-306	100 KΩ "
R19	13-306	100 KΩ 1/8W CR16	R56	13-295	10 KΩ "
R20	13-306	100 KΩ "	R57	13-308	150 KΩ "
R21	13-306	100 KΩ "	R58	13-306	100 KΩ "
R22	13-310	330 KΩ "	R59	13-300	33 KΩ "
R23	13-283	1 KΩ "	R60	13-295	10 KΩ "
R24	13-288	2,7 KΩ "	R61	13-281	680 Ω "
R25	13-300	33 KΩ "	R62	13-306	100 KΩ "
R26	13-296	12 KΩ "	R63	13-300	33 KΩ "
R27	13-301	39 KΩ "	R64	13-306	100 KΩ "
R28	13-316	560 KΩ "	R65	13-306	100 KΩ "
R29	13-312	1 MΩ "	R66	13-287	2,2 KΩ "
R30	13-306	100 KΩ "	R67	13-302	47 KΩ "
R31	13-302	47 KΩ "	R68	13-295	10 KΩ "
R32	13-300	33 KΩ "	R69	13-295	10 KΩ "
R33	13-309	220 KΩ "	R70	13-306	100 KΩ "
R34	13-306	100 KΩ "	R71	13-306	100 KΩ "
R35	13-300	33 KΩ "	R72	13-306	100 KΩ "
R36	13-297	15 KΩ "	R73	13-298	18 KΩ "
R37	19-261	47 KΩ trim.ligg.	R74	13-299	22 KΩ "

5-tone CCIR Rx/Tx med retursvar valgbar.
Tx-kode og gruppekald. Print C 81 A3/C 90
Tilhører tegn. nr.: 80104-1E

Stykl. nr.:	80104-4S
Tegn.:	
Kentr.:	

AP-RADIOTELEFON

Nr.	Kode	Data	Nr.	Kode	Data
R75	13-295	10 KΩ 1/8W CR16	R112	13-306	100 KΩ 1/8W CR16
R76	13-273	150 Ω "	R113	13-281	680 Ω "
R77	13-291	4,7 KΩ "	R114	13-281	680 Ω "
R78	13-300	33 KΩ "	R115	13-281	680 Ω "
R79	13-300	33 KΩ "	R116	13-281	680 Ω "
R80	13-306	100 KΩ "	R117	13-281	680 Ω "
R81	13-295	10 KΩ "	R118	13-281	680 Ω "
R82	13-295	10 KΩ "	R119	13-281	680 Ω "
R83	13-295	10 KΩ "	R120	13-281	680 Ω "
R84	13-281	680 Ω "	R121	13-281	680 Ω "
R85	13-295	10 KΩ "	R122	13-281	680 Ω "
R86	13-295	10 KΩ "	R123	13-281	680 Ω "
R87	13-295	10 KΩ "	R124	13-281	680 Ω "
R88	13-281	680 Ω "	R125	13-281	680 Ω "
R89	13-295	10 KΩ "	R126	13-281	680 Ω "
R90	13-295	10 KΩ "	R127	13-306	100 KΩ "
R91	13-306	100 KΩ "	R128	13-310	330 KΩ "
R92	13-295	10 KΩ "	R129	13-283	1 KΩ "
R93	13-295	10 KΩ "	R130	13-283	1 KΩ "
R94	13-315	470 KΩ "	R131	13-310	330 KΩ "
R95	13-300	33 KΩ "	R132	13-295	10 KΩ "
R96	13-300	33 KΩ "	R133	13-295	10 KΩ "
R97	13-300	33 KΩ "	R134	13-295	10 KΩ "
R98	13-300	33 KΩ "			
R99	13-300	33 KΩ "	R136	13-315	470 KΩ "
R100	13-300	33 KΩ "	R137	13-302	47 KΩ "
R101	13-300	33 KΩ "	R138	13-295	10 KΩ "
R102	13-300	33 KΩ "	R139	13-302	47 KΩ "
R103	13-300	33 KΩ "	R140	13-300	33 KΩ "
R104	13-300	33 KΩ "	R141	13-302	47 KΩ "
R105	13-300	33 KΩ "	R142	13-267	47 Ω "
R106	13-306	100 KΩ "	R143	13-299	22 KΩ "
R107	13-306	100 KΩ "	R144	13-671	33 KΩ NTC
R108	13-306	100 KΩ "	R145	13-297	15 KΩ 1/8W CR16
R109	13-306	100 KΩ "	R146	13-295	10 KΩ "
R110	13-306	100 KΩ "	R147	13-295	10 KΩ "
R111	13-306	100 KΩ "	R148	19-259	22 KΩ trim.ligg.

5-tone CCIR Rx/Tx med retursvar valgbar.
Tx-kode og gruppekald. Print C 81 A3/C 90
Tilhører tegn. nr.: 80104-1E

Stykl. nr.:	80104-4S
Tegn.:	
Kentr.:	

AP-RADIOTELEFON

Nr.	Kode	Data	Nr.	Kode	Data
R149	13-273	100 KΩ trim. ligge	C21	11-503	2,2 µF/25V tant.
R150	13-298	18 KΩ 1/8W CR16	C22	11-503	2,2 µF/25V "
R151	13-295	10 KΩ "	C23	11-503	2,2 µF/25V "
R152	13-291	4,7 KΩ "	C24	11-506	10 µF/25V "
R153	19-271	10 KΩ trim.	C25	11-502	1 µF/35V "
R154	13-674	15 KΩ MF	C26	11-504	4,7 µF/10V "
R155	13-674	15 KΩ MF	C27	11-502	1 µF/35V "
R156	13-295	10 KΩ 1/8W CR16	C28	11-502	1 µF/35V "
R157	13-308	150 KΩ "	C29	11-502	1 µF/35V "
R158	13-299	22 KΩ "	C30	11-502	1 µF/35V "
R159	13-302	47 KΩ "	C31	11-506	10 µF/25V "
R160	13-295	10 KΩ "	C32	11-500	0,1 µF/35V "
R161	13-287	2,2 KΩ "	C33	11-502	1 µF/35V "
R162	13-287	2,2 KΩ "	C34	11-503	2,2 µF/25V "
			C35	11-504	4,7 µF/10V "
			C36	11-502	1 µF/35V "
			C37	11-502	1 µF/35V "
C1	11-504	4,7 µF/10V tant.	C38	11-502	1 µF/35V "
C2	11-385	22 pF ker.	C39	11-504	4,7 µF/10V "
C3	11-651	20,5 nF styr.	C40	11-504	4,7 µF/10V "
C4	11-409	1 nF ker.	C41	11-504	4,7 µF/10V "
C5	11-506	10 µF/25V tant.	C42	11-501	0,47 µF/10V "
C6	11-504	4,7 µF/10V "	C43	11-501	0,47 µF/10V "
C7	11-510	100 µF/3V "	C44	11-501	0,47 µF/10V "
C8	11-500	0,1 µF/35V "	C45	11-503	2,2 µF/25V "
C9	11-502	1 µF/35V "	C46	11-501	0,47 µF/10V "
C10	11-502	1 µF/35V "	C47	11-502	1 µF/35V "
C11	11-502	1 µF/35V "	C48	11-500	0,1 µF/35V "
C12	11-513	0,22 µF/25V "	C49	11-504	4,7 µF/10V "
C13	11-507	22 µF/16V "	C50	11-504	4,7 µF/10V "
C14	11-416	4,7 nF ker.	C51	11-417	150 pF NPO
C15	11-409	1 nF "	C52	11-491	100 nF MKM
C16	11-416	4,7 nF "	C53	11-504	4,7 µF/10V tant.
C17	11-409	1 nF "	C54	11-409	1 nF ker.
C18	11-501	0,47 µF/35V tant.			
C19	11-502	1 µF/35V "			
C20	11-500	0,1 µF/35V "			

5-tone CCIR Rx/Tx med retursvar valgbar
Tx-kode og gruppekald. Print C 81 A3/C 90
Tilhører tegn. nr.: 80104-1E

Tegn. nr.:	Stykl. nr.:
Kontr. nr.:	80104-4S

AP-RADIOTELEFON

Nr.	Kode	Data	Nr.	Kode	Data
D1	04-062	1N4148	D38	04-062	1N4148
D2	04-062	1N4148	D39	04-062	1N4148
D3	04-062	1N4148	D40	04-062	1N4148
D4	04-062	1N4148	D41	04-062	1N4148
D5	04-062	1N4148	D42	04-062	1N4148
D6	04-062	1N4148	D43	04-062	1N4148
D7	04-062	1N4148	D44	04-062	1N4148
D8	04-062	1N4148	D45	04-062	1N4148
D9	04-062	1N4148	D46	04-062	1N4148
D10	04-062	1N4148			
D11	04-062	1N4148	Q1	19-113	BF 256A
D12	04-062	1N4148	Q2	19-084	BC 308B
D13	04-062	1N4148	Q3	19-084	BC 308B
D14	04-062	1N4148	Q4	19-085	BC 338B
D15	04-062	1N4148	Q5	19-113	BF 256A
D16	04-062	1N4148	Q6	19-117	BC 238B
D17	04-062	1N4148	Q7	19-117	BC 238B
D18	04-062	1N4148	Q8	19-117	BC 238B
D19	04-062	1N4148	Q9	19-117	BC 238B
D20	04-062	1N4148	Q10	19-113	BF 256A
D21	04-062	1N4148	Q11	19-096	BC 337B
D22	04-062	1N4148	Q12	19-117	BC 238B
D23	04-062	1N4148	Q13	19-117	BC 238B
D24	04-062	1N4148	Q14	19-117	BC 238B
D25	04-062	1N4148	Q15	19-117	BC 238B
D26	04-062	1N4148	Q16	19-095	BC 327B
D27	04-062	1N4148	Q17	19-085	BC 338B
D28	04-062	1N4148	Q18	19-085	BC 338B
D29	04-062	1N4148	Q19	19-085	BC 338B
D30	04-062	1N4148	Q20	19-085	BC 338B
D31	04-062	1N4148	Q21	19-085	BC 338B
D32	04-062	1N4148	Q22	19-085	BC 338B
D33	04-062	1N4148	Q23	19-085	BC 338B
D34	04-062	1N4148	Q24	19-085	BC 338B
D35	04-062	1N4148	Q25	19-085	BC 338B
D36	04-062	1N4148	Q26	19-085	BC 338B
D37	04-062	1N4148	Q27	19-085	BC 338B

5-tone CCIR Rx/Tx med retursvar valgbar
Tx-kode og gruppekald. Print C 81 A3/ C 90
Tilhører tegn. nr.: 80104-1E

Tegn. nr.:	Stykl. nr.:
Kontr. nr.:	80104-4S

AP-RADIOTELEFON

Nr.	Kode	Data	Nr.	Kode	Data
Q28	19-085	BC 338B			
Q30	19-085	BC 338B			
Q32	18-085	BC 338B			
Q33	19-085	BC 338B			
Q34	19-085	BC 338B			
Q35	19-085	BC 338B			
Q36	19-084	BC 308B			
Q37	19-117	BC 238B			
IC1	09-086	MC 14017			
IC2	09-072	CD 4093			
IC3	09-037	CD 40106B			
IC4	09-048	HEF 4013B			
IC5	09-048	HEF 4013B			
IC6	09-048	HEF 4013B			
IC7	09-072	CD 4093			
IC8	09-092	HA 4741			
IC9	09-072	CD 4093			
IC10	09-048	HEF 4013B			
IC11	09-072	CD 4093			
IC12	09-075	MC 1458BP			
IC13	09-212	HEF 4518B			
IC14	09-068	MC 14511			
IC15	09-068	MC 14511			
IC16	09-214	HEF 4585B			
IC17	09-214	HEF 4585B			
IC18	09-062	CD 4019B			
IC19	09-072	CD 4093			
IC20	09-213	HEF 4023B			
IC21	09-211	MC 14028BP			
IC22	09-072	CD 4093			

5-tone CCIR Rx/Tx med retursvar valgbar
 Tx-kode og gruppekald. Print C 81 A3/C 90
 Tilhører tegn. nr.: 80104-1E

Tegn.: Stykl. nr.: 80104-4S
 Kontr.:

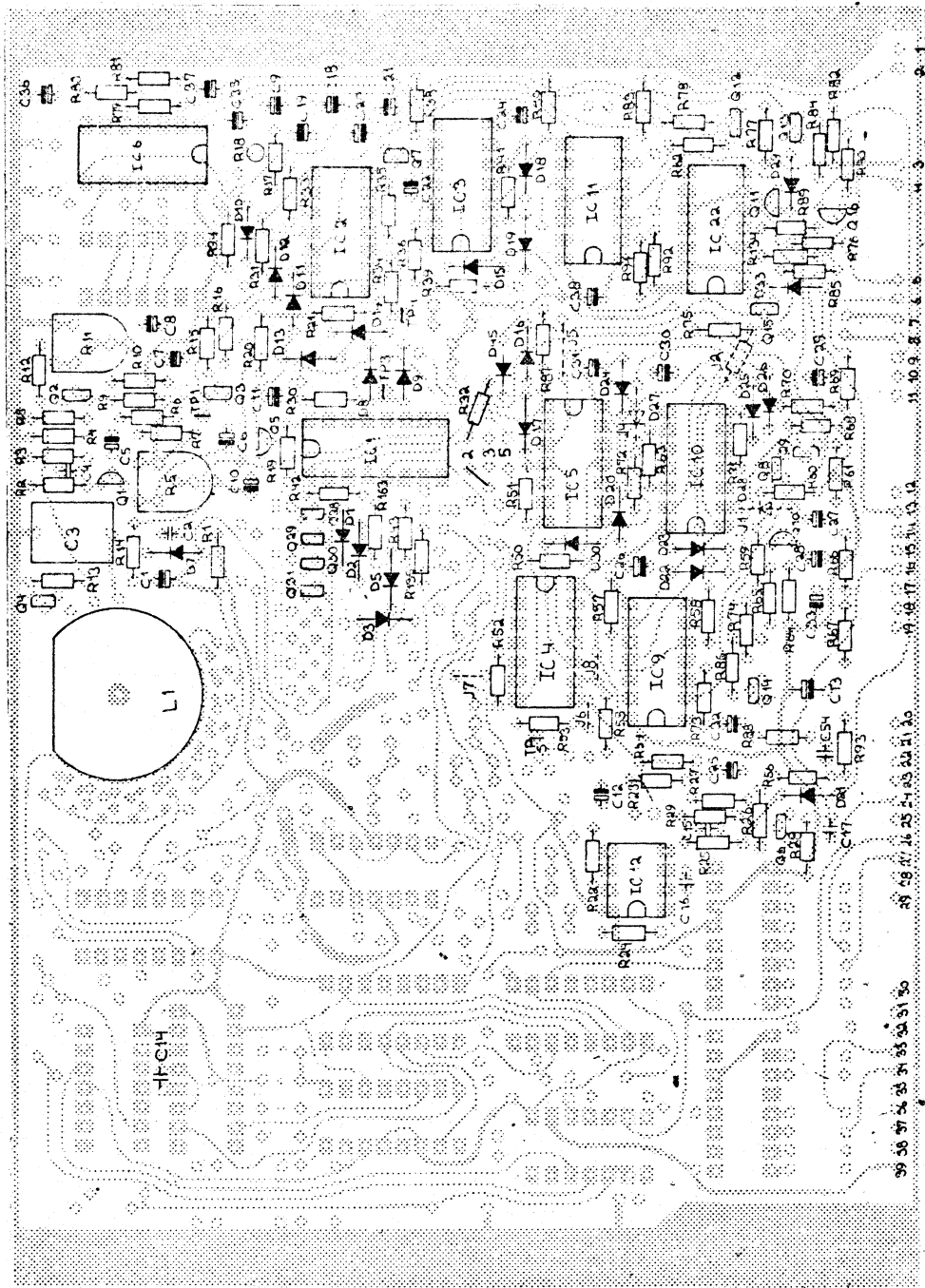
AP-RADIOTELEFON

Nr.	Kode	Data	Nr.	Kode	Data
C1	11-409	1 nF ker.			
C2	11-409	1 nF "			
C3	11-409	1 nF "			
C4	11-409	1 nF "			
C5	11-409	1 nF "			
C6	11-409	1 nF "			
C7	11-409	1 nF "			
C8	11-409	1 nF "			
C9	11-409	1 nF "			
C10	11-409	1 nF "			
C11	11-409	1 nF "			
C12	11-409	1 nF "			
C13	11-409	1 nF "			

5-tone CCIR Rx/Tx med retur-
 svar. Print C 90 A2
 Tilhører tegn. nr.: 80104-1E

Tegn.: Stykl. nr.: 80104-4S
 Kontr.:

Rettet:



Rettet:

2-tone AP Rx/Tx med retursvar
 Print nr. C81A4 og C90A1

AP-RADIOTELEFON

Tegn.: 2-9-80 Kontr.:

AMC
 Stykl. nr.:

Tegn. nr.:

80112 - 3E

AP-RADIOTELEFON

Nr.	Kode	Data	Nr.	Kode	Data
R1	13-291	4,7 kΩ 1/8W CR16	R38	13-306	100 KΩ 1/8W CR16
R2	13-312	1 MΩ "	R39	13-315	470 KΩ "
R3	13-282	820 Ω "	R40	13-315	470 KΩ "
R4	13-279	470 Ω "	R41	13-306	100 KΩ "
R5	19-254	2,2 KΩ trim.1199	R42	13-300	33 KΩ "
R6	13-287	2,2 KΩ 1/8W CR16	R43	13-300	33 KΩ "
R7	13-291	4,7 KΩ "			
R8	13-296	12 KΩ "			
R9	13-280	560 Ω "			
R10	13-269	68 Ω "			
R11	19-253	1 KΩ trim.1199			
R12	13-300	33 KΩ 1/8W CR16			
R13	13-283	1 KΩ "	R50	13-306	100 KΩ "
R14	13-300	33 KΩ "	R51	13-306	100 KΩ "
R15	13-299	22 KΩ "	R52	13-306	100 KΩ "
R16	13-267	47 Ω "	R53	13-309	220 KΩ "
R17	13-297	15 KΩ "	R54	13-309	220 KΩ "
R18	13-671	33 KΩ NTC	R55	13-306	100 KΩ "
R19	13-306	100 KΩ 1/8W CR16	R56	13-295	10 KΩ "
R20	13-306	100 KΩ "	R57	13-308	150 KΩ "
R21	13-306	100 KΩ "	R58	13-306	100 KΩ "
R22	13-310	330 KΩ "	R59	13-300	33 KΩ "
R23	13-283	1 KΩ "	R60	13-295	10 KΩ "
R24	13-288	2,7 KΩ "	R61	13-281	680 Ω "
R25	13-300	33 KΩ "	R62	13-306	100 KΩ "
R26	13-296	12 KΩ "	R63	13-300	33 KΩ "
R27	13-301	39 KΩ "	R64	13-306	100 KΩ "
R28	13-316	560 KΩ "	R65	13-306	100 KΩ "
R29	13-312	1 MΩ "	R66	13-287	2,2 KΩ "
R30	13-306	100 KΩ "	R67	13-302	47 KΩ "
R31	13-302	47 KΩ "	R68	13-295	10 KΩ "
R32	13-300	33 KΩ "	R69	13-295	10 KΩ "
R33	13-312	1 MΩ "	R70	13-306	100 KΩ "
R34	13-306	100 KΩ "	R71	13-306	100 KΩ "
R35	13-300	33 KΩ "	R72	13-306	100 KΩ "
R36	13-316	560 Ω "	R73	13-298	18 KΩ "
			R74	13-299	22 KΩ "

2-tone AP Rx/Tx m. retursvar
Print C 81 A4/C 90 A1
Tilhører tegn. nr.: 80112-1E

Rettet: Stykl. nr.: 80112-4S

AP-RADIOTELEFON

Nr.	Kode	Data	Nr.	Kode	Data
R75	13-295	10 KΩ 1/8W CR16			
R76	13-273	150 Ω "			
R77	13-291	4,7 KΩ "			
R78	13-300	33 KΩ "			
R79	13-300	33 KΩ "			
R80	13-306	100 KΩ "			
R81	13-295	10 KΩ "			
R82	13-295	10 KΩ "			
R83	13-295	10 KΩ "			
R84	13-281	680 Ω "			
R85	13-295	10 KΩ "			
R86	13-295	10 KΩ "			
R87	13-295	10 KΩ "			
R88	13-281	680 Ω "			
R89	13-295	10 KΩ "			
R90	13-295	10 KΩ "			
R91	13-306	100 KΩ "			
R92	13-295	10 KΩ "			
R93	13-295	10 KΩ "			
R94	13-315	470 KΩ "			

2-tone AP Rx/Tx m. retursvar
Print C 81 A4/C 90 A1
Tilhører tegn. nr.: 80112-1E

Rettet: Stykl. nr.: 80112-4S

AP-RADIOTELEFON

Nr.	Kode	Data	Nr.	Kode	Data
			C21	11-503	2,2 µF/25V tant.
			C22	11-503	2,2 µF/25V "
			C24	11-506	10 µF/25V "
			C25	11-502	1 µF/35V "
			C26	11-504	4,7 µF/10V "
			C27	11-502	1 µF/35V "
			C28	11-502	1 µF/35V "
			C29	11-502	1 µF/35V "
			C30	11-502	1 µF/35V "
			C31	11-506	10 µF/25V "
			C32	11-500	0,1 µF/35V "
			C33	11-502	1 µF/35V "
			C35	11-504	4,7 µF/10V "
			C36	11-502	1 µF/35V "
			C37	11-502	1 µF/35V "
			C38	11-502	1 µF/35V "
C1	11-504	4,7 µF/10V tant.			
C2	11-385	22 pF ker.			
C3	11-651	20,5 nF styr.			
C4	11-409	1 nF ker.			
C5	11-506	10 µF/25V tant.			
C6	11-504	4,7 µF/10V "			
C7	11-510	100 µF/3V "			
C8	11-500	0,1 µF/35V "			
C9	11-502	1 µF/35V "			
C10	11-502	1 µF/35V "			
C11	11-502	1 µF/35V "			
C12	11-513	0,22 µF/25V "			
C13	11-507	22 µF/16V "			
C14	11-416	4,7 nF ker.			
C15	11-409	1 nF "			
C16	11-416	4,7 nF "			
C17	11-409	1 nF "	C54	11-409	1 nF ker.
C18	11-504	4,7 µF/10V tant.			
C19	11-503	2,2 µF/25V "			
C20	11-500	0,1 µF/35V "			

2-tone AP Rx/Tx m. retursvar
Print C 81 A4/C 90 A1
Tilhører tegn. nr.: 80112-1E

Rettet:

Tegn.:	Stykl. nr.:
Kentr.:	80112-4S

AP-RADIOTELEFON

Nr.	Kode	Data	Nr.	Kode	Data
D1	04-062	1N4148			
D2	04-062	1N4148			
D3	04-062	1N4148			
D5	04-062	1N4148			
D7	04-062	1N4148			
D8	04-062	1N4148			
D9	04-062	1N4148			
D10	04-062	1N4148			
D11	04-062	1N4148	Q1	19-113	BF 256A
D12	04-062	1N4148	Q2	19-084	BC 308B
D13	04-062	1N4148	Q3	19-084	BC 308B
D14	04-062	1N4148	Q4	19-085	BC 338B
D15	04-062	1N4148	Q5	19-113	BF 256A
D16	04-062	1N4148	Q6	19-117	BC 238B
D17	04-062	1N4148	Q7	19-117	BC 238B
D18	04-062	1N4148	Q8	19-117	BC 238B
D19	04-062	1N4148	Q9	19-117	BC 238B
D20	04-062	1N4148	Q10	19-113	BF 256A
D21	04-062	1N4148	Q11	19-096	BC 337B
D22	04-062	1N4148	Q12	19-117	BC 238B
D23	04-062	1N4148	Q13	19-117	BC 238B
D24	04-062	1N4148	Q14	19-117	BC 238B
D25	04-062	1N4148	Q15	19-117	BC 238B
D26	04-062	1N4148	Q16	19-095	BC 327B
D27	04-062	1N4148			
D28	04-062	1N4148			
D29	04-062	1N4148			
D30	04-062	1N4148			
D33	04-062	1N4148			
D45	04-062	1N4148			
D46	04-062	1N4148			

2-tone AP Rx/Tx m. retursvar
Print C 81 A4/C 90 A1
Tilhører tegn. nr.: 80112-1E

Rettet:

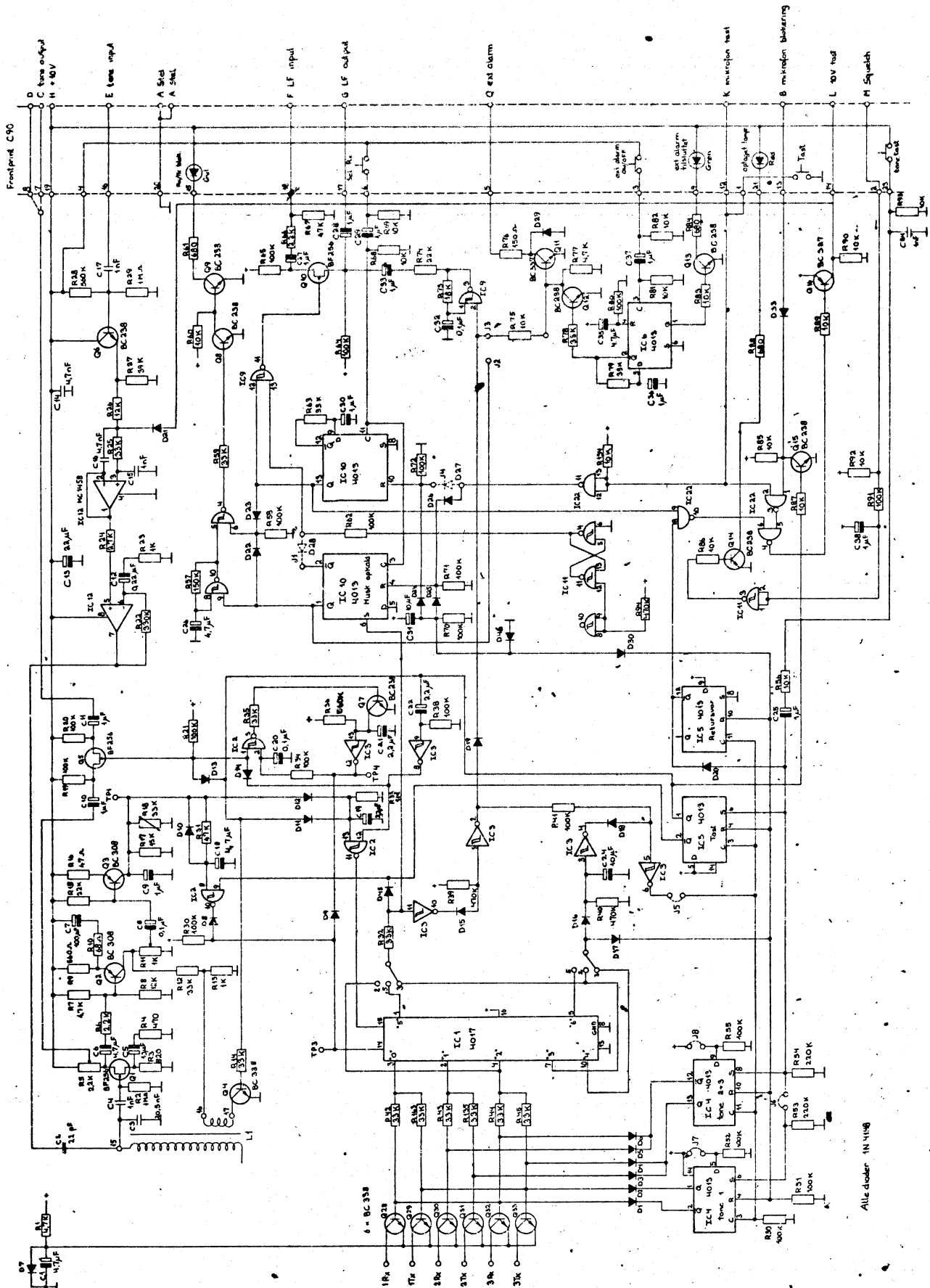
Tegn.:	Stykl. nr.:
Kentr.:	80112-4S

AP-RADIOTELEFON

Nr.	Kode	Data	Nr.	Kode	Data
Q28	19-085	BC 338B			
Q29	19-085	BC 338B			
Q30	19-085	BC 338B			
Q31	19-085	BC 338B			
IC1	09-086	MC 14017			
IC2	09-072	CD 4093			
IC3	09-037	CD 40106B			
IC4	09-048	HEF 4013B			
IC5	09-048	HEF 4013B			
IC6	09-048	HEF 4013B			
IC9	09-072	CD 4093			
IC10	09-048	HEF 4013B			
IC11	09-072	CD 4093			
IC12	09-075	MC 1458BP			
IC22	09-072	CD 4093			
2-tone AP Rx/Tx m. retursvar Print C 81 A4/C 90 A1 Tilhører tegn. nr.: 80112-1E					
				Rettet:	Stykl. nr.: 80112-4S
				Tegn.:	Kontr.:

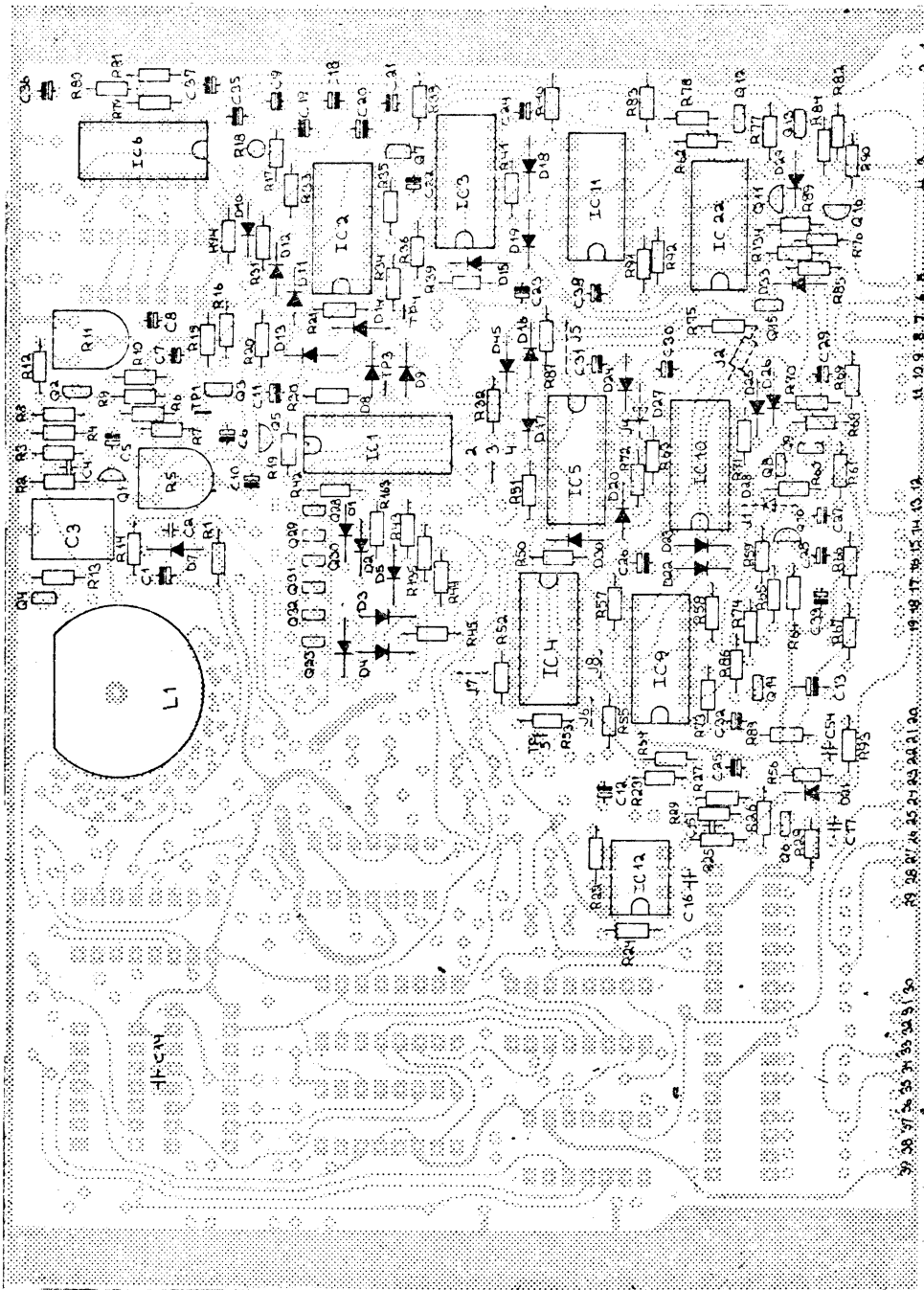
AP-RADIOTELEFON

Nr.	Kode	Data	Nr.	Kode	Data
C1	11-409	1 nF ker.			
C2	11-409	1 nF "			
C3	11-409	1 nF "			
C4	11-409	1 nF "			
C5	11-409	1 nF "			
C6	11-409	1 nF "			
C7	11-409	1 nF "			
C8	11-409	1 nF "			
C9	11-409	1 nF "			
C10	11-409	1 nF "			
C11	11-409	1 nF "			
C12	11-409	1 nF "			
C13	11-409	1 nF "			
2-tone AP Rx/Tx med retur- svar. Print C 90 A1 Tilhører tegn. nr.: 80112-1E					
				Rettet:	Stykl. nr.: 80112-4S
				Tegn.:	Kontr.:



3-tone AGS P/T-TM receiver	Rev. 1.0
PCB nr. CB145 og C90A	Rev. 1.0
AP-RADIOTELEFON	Rev. 1.0

3-tone AGS P/T-TM receiver
 PCB nr. CB145 og C90A
 AP-RADIOTELEFON



Retter:

3-tone AGA Rx/Tx med retursvar
 Print nr. C81A5

AP-RADIOTELEFON

Tegn.: 26-8-80 Kontr.:
 AMC
 Stykl. nr.:
 Tegn. nr.:
 80108-3E

AP-RADIOTELEFON

Nr.	Kode	Data	Nr.	Kode	Data
R1	13-291	4,7 kΩ 1/8W CR16	R38	13-306	100 KΩ 1/8W CR16
R2	13-312	1 MΩ "	R39	13-315	470 KΩ "
R3	13-282	820 Ω "	R40	13-315	470 KΩ "
R4	13-279	470 Ω "	R41	13-306	100 KΩ "
R5	19-254	2,2 KΩ trim. 1199	R42	13-300	33 KΩ "
R6	13-287	2,2 KΩ 1/8W CR16	R43	13-300	33 KΩ "
R7	13-291	4,7 KΩ "	R44	13-300	33 KΩ "
R8	13-296	12 KΩ "	R45	13-300	33 KΩ "
R9	13-280	560 Ω "			
R10	13-269	68 Ω "			
R11	19-253	1 KΩ trim. 1199			
R12	13-300	33 KΩ 1/8W CR16	R50	13-306	100 KΩ "
R13	13-283	1 KΩ "	R51	13-306	100 KΩ "
R14	13-300	33 KΩ "	R52	13-306	100 KΩ "
R15	13-299	22 KΩ "	R53	13-309	220 KΩ "
R16	13-267	47 Ω "	R54	13-309	220 KΩ "
R17	13-297	15 KΩ "	R55	13-306	100 KΩ "
R18	13-671	33 KΩ NTC	R56	13-295	10 KΩ "
R19	13-306	100 KΩ 1/8W CR16	R57	13-308	150 KΩ "
R20	13-306	100 KΩ "	R58	13-306	100 KΩ "
R21	13-306	100 KΩ "	R59	13-300	33 KΩ "
R22	13-310	330 KΩ "	R60	13-295	10 KΩ "
R23	13-283	1 KΩ "	R61	13-281	680 Ω "
R24	13-288	2,7 KΩ "	R62	13-306	100 KΩ "
R25	13-300	33 KΩ "	R63	13-300	33 KΩ "
R26	13-296	12 KΩ "	R64	13-306	100 KΩ "
R27	13-301	39 KΩ "	R65	13-306	100 KΩ "
R28	13-316	560 KΩ "	R66	13-287	2,2 KΩ "
R29	13-312	1 MΩ "	R67	13-302	47 KΩ "
R30	13-306	100 KΩ "	R68	13-295	10 KΩ "
R31	13-302	47 KΩ "	R69	13-295	10 KΩ "
R32	13-300	33 KΩ "	R70	13-306	100 KΩ "
R33	13-312	1 MΩ "	R71	13-306	100 KΩ "
R34	13-306	100 KΩ "	R72	13-306	100 KΩ "
R35	13-300	33 KΩ "	R73	13-298	18 KΩ "
R36	13-316	560 KΩ "	R74	13-299	22 KΩ "

3-tone AGA Rx/Tx med retur-
 svar. Print C 81 A5/C 90 A1
 Tilhører tegn. nr.: 80108-1E

Rettet:

tegn.: Stykl. nr.: 80108-45
 Kontr.:

AP-RADIOTELEFON

Nr.	Kode	Data	Nr.	Kode	Data
R75	13-295	10 KΩ 1/8W CR16			
R76	13-273	150 Ω "			
R77	13-291	4,7 KΩ "			
R78	13-300	33 KΩ "			
R79	13-300	33 KΩ "			
R80	13-306	100 KΩ "			
R81	13-295	10 KΩ "			
R82	13-295	10 KΩ "			
R83	13-295	10 KΩ "			
R84	13-281	680 Ω "			
R85	13-295	10 KΩ "			
R86	13-295	10 KΩ "			
R87	13-295	10 KΩ "			
R88	13-281	680 Ω "			
R89	13-295	10 KΩ "			
R90	13-295	10 KΩ "			
R91	13-306	100 KΩ "			
R92	13-295	10 KΩ "			
R93	13-295	10 KΩ "			
R94	13-315	470 KΩ "			

3-tone AGA Rx/Tx med retur-
 svar. Print C 81 A5/C 90 A1
 Tilhører tegn. nr.: 80108-1E

Rettet:

tegn.: Stykl. nr.: 80108-45
 Kontr.:

AP-RADIOTELEFON

Nr.	Kode	Data	Nr.	Kode	Data
C1	11-504	4,7 µF/10V tant.	C21	11-503	2,2 µF/25V tant.
C2	11-385	22 pF ker.	C22	11-503	2,2 µF/25V "
C3	11-651	20,5 nF	C24	11-506	10 µF/25V "
C4	11-409	1 nF styr.	C25	11-502	1 µF/35V "
C5	11-506	10 µF/25V tant.	C26	11-504	4,7 µF/10V "
C6	11-504	4,7 µF/10V "	C27	11-502	1 µF/35V "
C7	11-510	100 µF/3V "	C28	11-502	1 µF/35V "
C8	11-500	0,1 µF/35V "	C29	11-502	1 µF/35V "
C9	11-502	1 µF/35V "	C30	11-502	1 µF/35V "
C10	11-502	1 µF/35V "	C31	11-506	10 µF/25V "
C11	11-502	1 µF/35V "	C32	11-500	0,1 µF/35V "
C12	11-513	0,22 µF/25V "	C33	11-502	1 µF/35V "
C13	11-507	22 µF/16V "	C35	11-504	4,7 µF/10V "
C14	11-416	4,7 nF ker.	C36	11-502	1 µF/35V "
C15	11-409	1 nF "	C37	11-502	1 µF/35V "
C16	11-416	4,7 nF "	C38	11-502	1 µF/35V "
C17	11-409	1 nF "	C54	11-409	1 nF ker.
C18	11-504	4,7 µF/35V tant.			
C19	11-503	2,2 µF/25V "			
C20	11-500	0,1 µF/35V "			

3-tone AGA Rx/Tx med retur-svar. Print C 81 A5/C 90 A1
Tilhører tegn. nr.: 80108-1E

Rettet: Stykl. nr.: 80108-4S
Tegn.: Kontr.:

AP-RADIOTELEFON

Nr.	Kode	Data	Nr.	Kode	Data
D1	04-062	1N4148	D45	04-062	1N4148
D2	04-062	1N4148	D46	04-062	1N4148
D3	04-062	1N4148	Q1	19-113	BF 256A
D4	04-062	1N4148	Q2	19-084	BC 308B
D5	04-062	1N4148	Q3	19-084	BC 308B
D6	04-062	1N4148	Q4	19-085	BC 338B
D7	04-062	1N4148	Q5	19-113	BF 256A
D8	04-062	1N4148	Q6	19-117	BC 238B
D9	04-062	1N4148	Q7	19-117	BC 238B
D10	04-062	1N4148	Q8	19-117	BC 238B
D11	04-062	1N4148	Q9	19-117	BC 238B
D12	04-062	1N4148	Q10	19-113	BF 256A
D13	04-062	1N4148	Q11	19-096	BC 337B
D14	04-062	1N4148	Q12	19-117	BC 238B
D15	04-062	1N4148	Q13	19-117	BC 238B
D16	04-062	1N4148	Q14	19-117	BC 238B
D17	04-062	1N4148	Q15	19-117	BC 238B
D18	04-062	1N4148	Q16	19-095	BC 327B
D19	04-062	1N4148			
D20	04-062	1N4148			
D21	04-062	1N4148			
D22	04-062	1N4148			
D23	04-062	1N4148			
D24	04-062	1N4148			
D25	04-062	1N4148			
D26	04-062	1N4148			
D27	04-062	1N4148			
D28	04-062	1N4148			
D29	04-062	1N4148			
D30	04-062	1N4148			
D33	04-062	1N4148			

3-tone AGA Rx/Tx med retur-svar. Print C 81 A5/C 90 A1
Tilhører tegn. nr.: 80108-1E

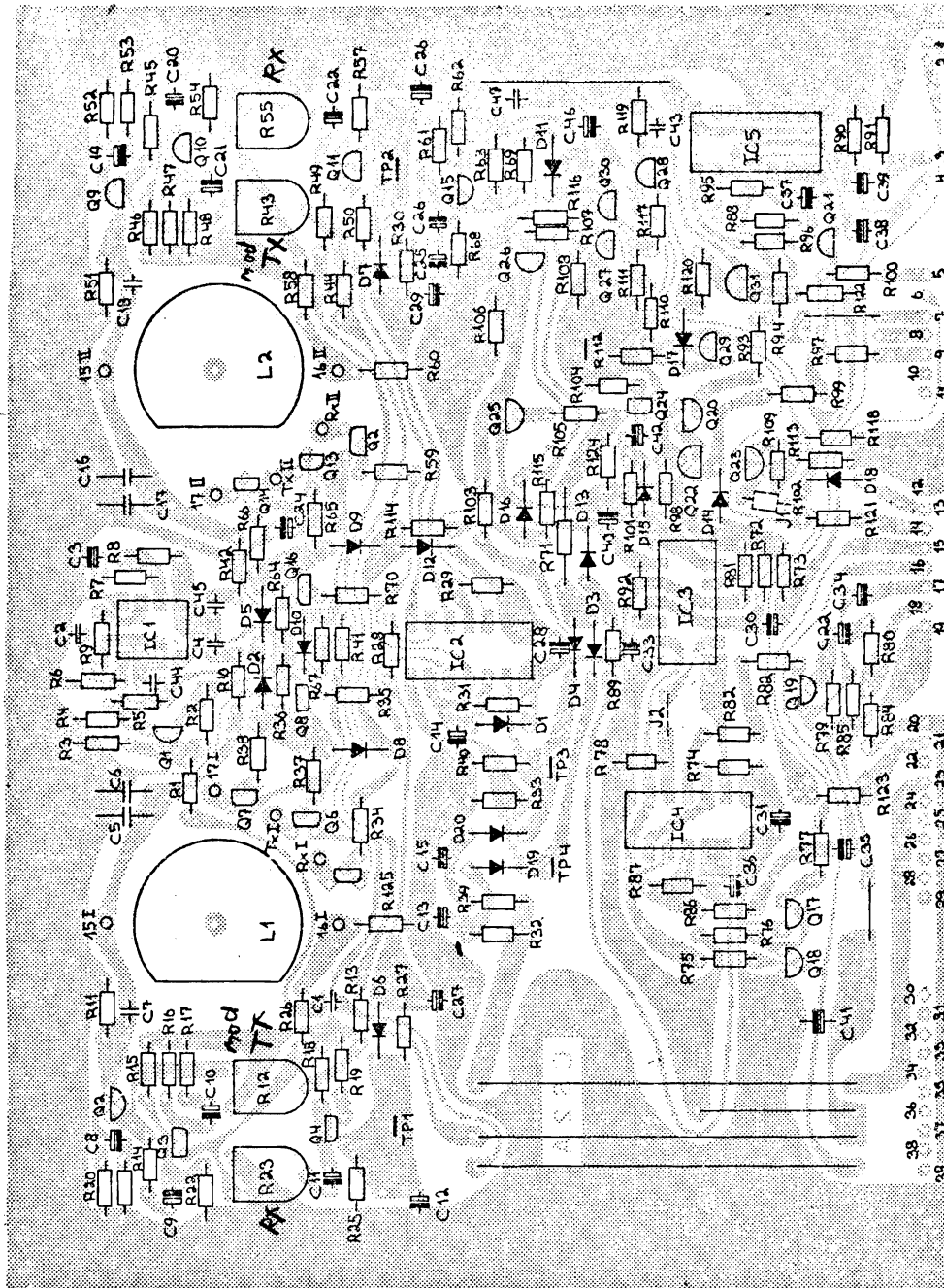
Rettet: Stykl. nr.: 80108-4S
Tegn.: Kontr.:

AP-RADIOTELEFON

Nr.	Kode	Data	Nr.	Kode	Data
Q28	19-085	BC 338B			
Q29	19-085	BC 338B			
Q30	19-085	BC 338B			
Q31	19-085	BC 338B			
Q32	18-085	BC 338B			
Q33	19-085	BC 338B			
IC1	09-086	MC 14017			
IC2	09-072	CD 4093			
IC3	09-037	CD 40106B			
IC4	09-048	HEF 4013B			
IC5	09-048	HEF 4013B			
IC6	09-048	HEF 4013B			
IC9	09-072	CD 4093			
IC10	09-048	HEF 4013B			
IC11	09-072	CD 4093			
IC12	09-075	MC 1458BP			
IC13	09-212	HEF 4518B			
IC22	09-072	CD 4093			
3-tone AGA Rx/Tx med retur- svar. Print C 81 A5/C 90 A1 Tilhører tegn. nr.: 80108-1E					
				Rettet:	Stykl. nr.: 80108-4S
				Tegn.:	Kontr.:

AP-RADIOTELEFON

Nr.	Kode	Data	Nr.	Kode	Data
C1	11-409	1 nF ker.			
C2	11-409	1 nF "			
C3	11-409	1 nF "			
C4	11-409	1 nF "			
C5	11-409	1 nF "			
C6	11-409	1 nF "			
C7	11-409	1 nF "			
C8	11-409	1 nF "			
C9	11-409	1 nF "			
C10	11-409	1 nF "			
C11	11-409	1 nF "			
C12	11-409	1 nF "			
C13	11-409	1 nF "			
3-tone AGA Rx/Tx med retur- svar. Print C 90 A1 Tilhører tegn. nr.: 80108-1E					
				Rettet:	Stykl. nr.: 80108-4S
				Tegn.:	Kontr.:



Rottat:

2-tone parallel Rx/Tx med retursvar
 Print C82 A1/2/3

AP-RADIOTELEFON

Tegn.: 13-10-80 AMC	Kontr.:
Stykl. nr.:	
Tegn. nr.:	80120-3E

AP-RADIOTELEFON

Nr.	Kode	Data	Nr.	Kode	Data
R1	13-259	10 Ω	R38	13-299	22 KΩ 1/8W CR16
R2	13-316	560 KΩ	R39	13-283	1 KΩ
R3	13-312	1 MΩ	R40	13-306	100 KΩ
R4	13-301	39 KΩ	R41	13-259	10 Ω
R5	13-296	12 KΩ	R42	13-259	10 Ω
R6	13-300	33 KΩ	R43	19-254	2,2 KΩ trim.pot.
R7	13-281	680 Ω	R44	13-313	27 KΩ 1/8W CR16
R8	13-302	47 KΩ	R45	13-287	2,2 KΩ
R9	13-288	2,7 KΩ	R46	13-291	4,7 KΩ
R10	13-259	10 Ω	R47	13-280	560 Ω
R11	13-312	1 MΩ	R48	13-269	68 Ω
R12	19-254	2,2 KΩ trim.pot.	R49	13-299	22 KΩ
R13	13-313	27 KΩ 1/8W CR16	R50	13-267	47 Ω
R14	13-287	2,2 KΩ	R51	13-312	1 MΩ
R15	13-291	4,7 KΩ	R52	13-282	820 Ω
R16	13-280	560 Ω	R53	13-278	390 Ω
R17	13-269	68 Ω	R54	13-296	12 KΩ
R18	13-299	22 KΩ	R55	19-253	1 KΩ trim.pot.
R19	13-267	47 Ω	R56	13-671	33 KΩ NTC
R20	13-282	820 Ω	R57	13-297	15 KΩ 1/8W CR16
R21	13-278	390 Ω	R58		Se tegning.
R22	13-296	12 KΩ	R59	13-300	33 KΩ 1/8W CR16
R23	19-253	1 KΩ trim.pot.	R60	13-283	1 KΩ
R24	13-671	33 KΩ NTC	R61	13-306	100 KΩ
R25	13-297	15 KΩ 1/8W CR16	R62	13-287	2,2 KΩ
R26		Se tegning	R63	13-295	10 KΩ
R27	13-310	330 KΩ	R64	13-286	1,8 KΩ
R28	13-259	10 Ω	R65	13-299	22 KΩ
R29	13-310	330 KΩ	R66	13-299	22 KΩ
R30	13-310	330 KΩ	R67	13-292	5,6 KΩ
R31	13-209	220 KΩ	R68	13-299	22 KΩ
R32	13-283	1 KΩ	R69	13-274	180 KΩ
R33	13-306	100 KΩ	R70	13-299	22 KΩ
R34	13-300	33 KΩ	R71	13-259	10 Ω
R35	13-299	22 KΩ	R72	13-295	10 KΩ
R36	13-285	18 KΩ	R73	13-295	10 KΩ
R37	13-299	22 KΩ	R74	13-308	150 KΩ

2-tone parallel Rx/Tx med retursvar. Print C 82 A1/2/3 Tilhører tegn. nr.: 80120-2E

Stykl. nr.: 80120-4S

AP-RADIOTELEFON

Nr.	Kode	Data	Nr.	Kode	Data
R75	13-300	33 KΩ 1/8W CR16	R112	13-291	4,7 KΩ 1/8W CR16
R76	13-295	10 KΩ	R113	13-299	22 KΩ
R77	13-295	10 KΩ	R114	13-259	10 Ω
R78	13-306	100 KΩ	R115	13-300	33 KΩ
R79	13-306	100 KΩ	R116	13-295	10 KΩ
R80	13-287	2,2 KΩ	R117	13-295	10 KΩ
R81	13-306	100 KΩ	R118	13-299	22 KΩ
R82	13-259	10 Ω	R119	13-291	4,7 KΩ
R83	13-259	10 KΩ	R120	13-295	10 KΩ
R84	13-302	47 KΩ	R121	13-259	10 Ω
R85	13-306	100 KΩ	R122	13-259	10 Ω
R86	13-302	47 KΩ	R123	13-281	680 Ω
R87	13-298	18 KΩ	R124	13-295	10 KΩ
R88	13-306	100 KΩ	R125	13-283	1 KΩ
R89	13-259	10 Ω			
R90	13-295	10 KΩ			
R91	13-295	10 KΩ	C1	11-412	2,2 nF ker.
R92	13-300	33 KΩ	C2	11-409	1 nF
R93	13-299	22 KΩ	C3	11-500	0,1 µF/35V tant
R94	13-259	10 Ω	C4		Se tegning
R95	13-300	33 KΩ	C5		Se tegning
R96	13-295	10 KΩ	C6		Se tegning
R97	13-281	680 Ω	C7	11-416	4,7 nF ker.
R98	13-295	10 KΩ	C8	11-506	10 µF/25V tant
R99	13-259	10 Ω	C9	11-504	4,7 µF/10V
R100	13-273	150 Ω	C10	11-510	100 µF/3V
R101	13-299	22 KΩ	C11	11-502	1 µF/35V
R102		100 Ω mont.ikke	C12	11-504	4,7 µF/10V
R103	13-299	22 KΩ 1/8W CR16	C13	11-506	10 µF/25V
R104	13-299	22 KΩ	C14	11-506	10 µF/25V
R105	13-302	47 KΩ	C15	11-506	10 µF/25V
R106	13-295	10 KΩ	C16		Se tegning
R107	13-299	22 KΩ	C17		Se tegning
R108	13-295	10 KΩ	C18	11-416	4,7 nF ker.
R109	13-291	4,7 KΩ	C19	11-506	10 µF/25V tant
R110	13-259	10 Ω	C20	11-504	4,7 µF/10V
R111	13-295	10 KΩ	C21	11-510	100 µF/3V

2-tone parallel Rx/Tx med retursvar. Print C 82 A1/2/3 Tilhører tegn. nr.: 80120-2E

Stykl. nr.: 80120-4S

AP-RADIOTELEFON

Nr.	Kode	Data	Nr.	Kode	Data
C22	11-502	1 µF/35V tant	D10	04-062	1N4148
C23	11-504	4,7 µF/10V "	D11	04-062	1N4148
C24	11-506	10 µF/25V "	D12	04-062	1N4148
C25	11-500	0,1 µF/35V "	D13	04-062	1N4148
C26	11-504	4,7 µF/10V "	D14	04-062	1N4148
C27	11-501	0,47 µF/35V "	D15	04-062	1N4148
C28	11-502	1 µF/35V "	D16	04-062	1N4148
C29	11-501	0,47 µF/35V "	D17	04-062	1N4148
C30	11-502	1 µF/35V "	D18	04-062	1N4148
C31	11-504	4,7 µF/10V "	D19	04-062	1N4148
C32	11-504	4,7 µF/10V "	D20	04-062	1N4148
C33	11-504	4,7 µF/10V "			
C34	11-504	4,7 µF/10V "			
C35	11-502	1 µF/35V "	Q1	19-093	BC 238B
C36	11-500	0,1 µF/35V "	Q2	19-113	BF 256A
C37	11-502	1 µF/35V "	Q3	19-084	BC 308B
C38	11-502	1 µF/35V "	Q4	19-084	BC 308B
C39	11-502	1 µF/35V "	Q5	19-085	BC 338B
C40	11-502	1 µF/35V "	Q6	19-085	BC 338B
C41	11-507	22 µF/16V "	Q7	19-085	BC 338B
C42	11-507	22 µF/16V "	Q8	19-085	BC 338B
C43	11-409	1 nF ker.	Q9	19-113	BF 256A
C44	11-416	4,7 nF ker.	Q10	19-084	BC 308B
C45		Se tegning	Q11	19-084	BC 308B
C46	11-500	0,1 µF/35V tant	Q12	19-085	BC 338B
C47	11-416	4,7 nF ker.	Q13	19-085	BC 338B
			Q14	19-085	BC 338B
			Q15	19-093	BC 238B
D1	04-062	1N4148	Q16	19-085	BC 338B
D2	04-162	1N4148	Q17	19-093	BC 238B
D3	04-062	1N4148	Q18	19-093	BC 238B
D4	04-062	1N4148	Q19	19-113	BF 256A
D5	04-062	1N4148	Q20	19-093	BC 238B
D6	04-062	1N4148	Q21	19-093	BC 238B
D7	04-062	1N4148	Q22	19-093	BC 238B
D8	04-062	1N4148	Q23	19-084	BC 308B
D9	04-062	1N4148	Q24	19-084	BC 308B
2-tone parallel Rx/Tx med retursvar. Print C 82 A1/2/3 Tilhører tegn. nr.: 80120-2E			Rettet:		
			Tegn.:		Stykl. nr.: 80120-4S
			Kontr.:		

AP-RADIOTELEFON

Nr.	Kode	Data	Nr.	Kode	Data
Q25	19-093	BC 238B			
Q26	19-093	BC 238B			
Q27	19-084	BC 308B			
Q28	19-082	BC 328B E-line			
Q29	19-095	BC 327B			
Q30	19-093	BC 238B			
Q31	19-093	BC 238B			
IC1	09-075	MC 1458B			
IC2	09-072	CD 4093B			
IC3	09-048	HEF 4013B			
IC4	09-072	CD 4093B			
IC5	09-048	HEF 4013B			
2-tone parallel Rx/Tx med retursvar. Print C 82 A1/2/3 Tilhører tegn. nr.: 80120-2E			Rettet:		
			Tegn.:		Stykl. nr.: 80120-4S
			Kontr.:		

AP-RADIOTELEFON

Nr.	Kode	Data	Nr.	Kode	Data
C1	11-409	1 nF ker.			
C2	11-409	1 nF "			
C3	11-409	1 nF "			
C4	11-409	1 nF "			
C5	11-409	1 nF "			
C6	11-409	1 nF "			
C7	11-409	1 nF "			
C8	11-409	1 nF "			
C9	11-409	1 nF "			
C10	11-409	1 nF "			
C11	11-409	1 nF "			
C12	11-409	1 nF "			
C13	11-409	1 nF "			
2-tone parallel Rx/Tx med retursvar. Print C 90 A1 Tilhører tegn. nr.: 80120-2E			Rettet:		Tegn.: Kontr.: Stykl. nr.: 80120-4S